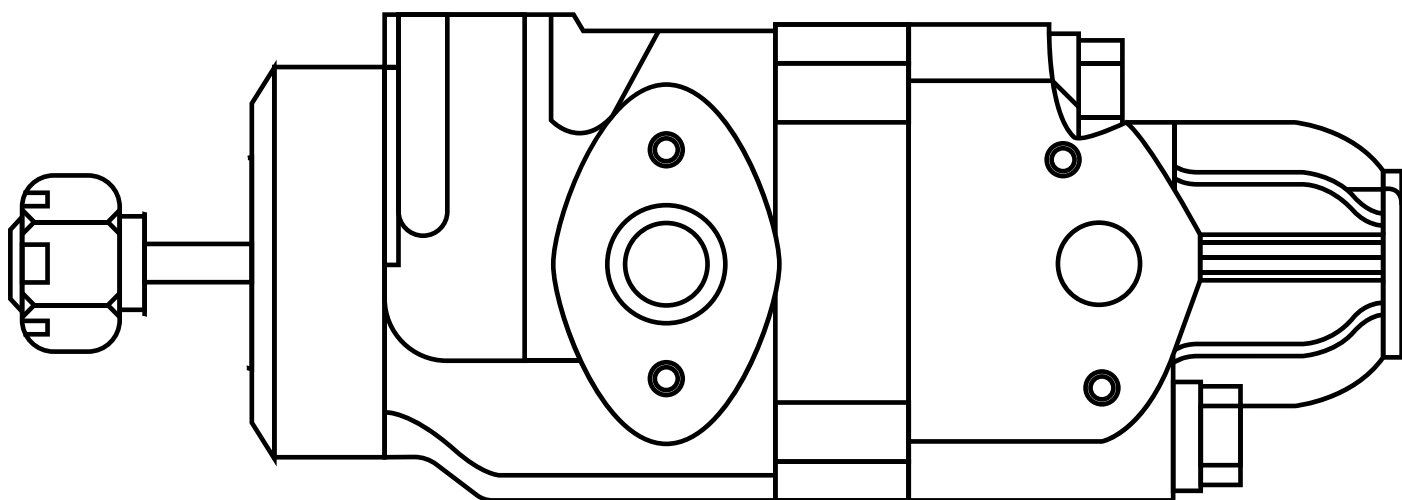


**Паспорт изделия**  
**Насос ГУР**



**Арт.: БАК.00072**

## Содержание

Основные сведения об изделии и технические данные	3
Технические характеристики изделия	3
Комплектность	3
Ресурсы, сроки службы и хранения и гарантии изготовителя	3
Эксплуатация	4
Сведения о сертификации	4

## I. ОСНОВНЫЕ СВЕДЕНИЯ ОБ ИЗДЕЛИИ И ТЕХНИЧЕСКИЕ ДАННЫЕ

Насос гидравлического усилителя рулевого управления 130-3407199 (БАК.00072), предназначен для работы в системе рулевого управления грузового автомобиля Зил-130, Урал-375, автобуса ЛиАЗ, ПА3-3205, -672, троллейбуса Тролза, Транс-Альфа.

Насос рассчитан на эксплуатацию при температурах окружающего воздуха от + 55°C до - 60°C и относительной влажности 98% при температуре 35°C

## II. ТЕХНИЧЕСКИЕ ХАРАКТЕРИСТИКИ ИЗДЕЛИЯ

Номинальная объемная подача, мл/об	15,77
Максимальное давление, МПа	7±0,5
Максимальная скорость вращения, об/мин	600 - 4800
Интенсивность подачи, л/мин	20
Диаметр отверстия для подачи рабочей жидкости	М 18
Масса изделия, кг5	,4
Направление вращения	правое

## III. КОМПЛЕКТНОСТЬ

1.Насос, шт	1
2.Пробка транспортная, шт	2
3.Упаковка, шт	1
4.Паспорт, шт	1

## IV. РЕСУРСЫ, СРОКИ СЛУЖБЫ И ХРАНЕНИЯ И ГАРАНТИИ ИЗГОТОВИТЕЛЯ

Ресурс. Срок службы

Ресурс насоса должен быть не менее ресурса автомобиля, на который он установлен. В течение указанного пробега допускается замена деталей насоса, отдельно поставляемых в запасные части.

Транспортирование и хранение

Насос может транспортироваться всеми видами крытых транспортных средств, обеспечивающих сохранность изделия. При транспортировке насоса должны выполняться (в зависимости от вида транспорта) требования, изложенные в правилах перевозки грузов по каждому виду транспорта.

Гарантийный срок 6 месяцев

Насос, хранившийся при отрицательных температурах, перед монтажом должен быть выдержан в течение четырех часов при температуре не ниже 15°C

Гарантии изготовителя

Предприятие-изготовитель гарантирует соответствие насоса требованиям технических условий при соблюдении потребителем условий эксплуатации, транспортирования и хранения

Рекламация предприятию-изготовителю предъявляется в соответствии с действующим положением. В случае невыполнения потребителем условий хранения, монтажа и эксплуатации насоса в составе автомобиля предприятие-изготовитель рекламацию от потребителей не принимает и претензию не рассматривает. Предприятие-изготовитель не принимает претензий по насосу, вскрытому без своего представителя.

**ВНИМАНИЕ! В связи с постоянной работой по совершенствованию изделия, в его конструкцию могут быть внесены незначительные изменения, не отраженные в настоящем паспорте.**

## **V. ЭКСПЛУАТАЦИЯ**

Эксплуатация насоса должна производиться при строгом соблюдении требований технических условий настоящего паспорта и инструкции по эксплуатации автомобиля.

При эксплуатации насоса в качестве основной рабочей жидкости применяется масло марки «Р». Допускаются заменители масел в соответствии с картами смазок, приведенными в руководствах по эксплуатации автомобилей.

Гидросистема должна быть снабжена фильтром, обеспечивающим степень фильтрации рабочей жидкости не грубее 45 мкм.

Температура рабочей жидкости в бачке насоса не должна превышать + 90°C и кратковременно 100°C в течение не более 2-х часов.

## **VI. СВЕДЕНИЯ О СЕРТИФИКАЦИИ**



Изделие соответствует требованиям ТР ТС ГОСТ Р 52453-2005

Изделие соответствует ТР ТС 018/2011 «О безопасности колёсных транспортных средств»

Изделие соответствует требованиям сертификации Таможенного Союза

Претензии по качеству принимаются по месту приобретения товара, либо:

ООО «БелАК-Рус»

г. Санкт-Петербург, Старо-Петергофский проспект, дом 24, корпус 6, литер «А»

Тел. +7 (812) 383-99-02

E-mail: info@belak.ru

WWW.BELAK.RU

Сделано в КНР

Гарантия: 6 мес.\*

-----  
Гарантийный талон:

Обязательна установка в сертифицированном центре технического обслуживания автомобилей СТО или автомастерской.

Условия гарантии:

Гарантия не распространяется на повреждения вызванные: естественным износом, несчастным случаем, неправильным использованием или неправильной установкой. Гарантийные обязательства не распространяются на изделия со следами внесения любых конструктивных изменений (включая сборку/разборку за исключением доступа к фильтрующим элементам и другим частям изделия, требующим периодического сервисного обслуживания) и изделия, имеющие механические повреждения, за исключением повреждений, явившихся следствием дефекта конструкции устройства.

С условиями гарантии ознакомлен \_\_\_\_\_ / \_\_\_\_\_ / \_\_\_\_\_ 20\_\_ г.

Наименование продавца \_\_\_\_\_

Дата продажи \_\_\_\_\_

Подпись продавца \_\_\_\_\_

Штамп продавца

-----  
Наименование СТО \_\_\_\_\_

Дата установки \_\_\_\_\_

Особые отметки при установке \_\_\_\_\_

Подпись мастера СТО \_\_\_\_\_

Штамп СТО

\*обязательно заполнение всей информации в гарантийном талоне