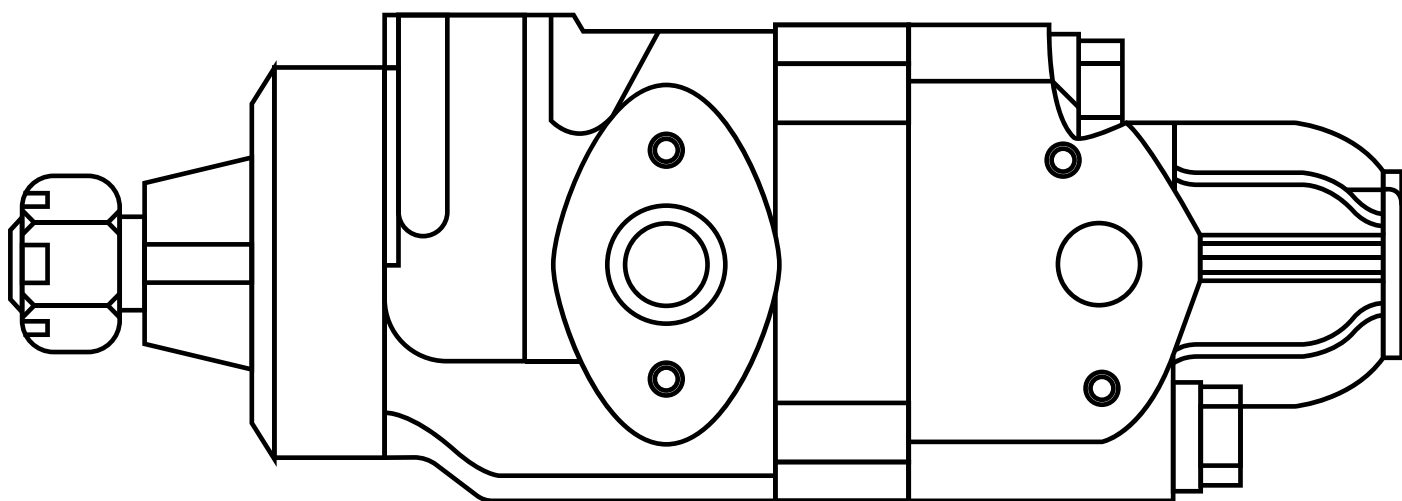


Паспорт изделия
Насос ГУР



Арт.: БАК.00071

Содержание

Основные сведения об изделии и технические данные	3
Технические характеристики изделия	3
Комплектность	3
Ресурсы, сроки службы и хранения и гарантии изготовителя	3
Эксплуатация	4
Сведения о сертификации	4

I. ОСНОВНЫЕ СВЕДЕНИЯ ОБ ИЗДЕЛИИ И ТЕХНИЧЕСКИЕ ДАННЫЕ

Насос гидравлического усилителя рулевого управления 256В-3407199-01 (БАК.00071), для автомобилей КРАЗ, УРАЛ с двигателем ЯМЗ, производства «БелАвтоКомплект» предназначен для работы в системе рулевого управления грузовых автомобилей, автобусов и троллейбусов.

Насос рассчитан на эксплуатацию при температурах окружающего воздуха от + 55°С до - 60°С и относительной влажности 98% при температуре 35°С

II. ТЕХНИЧЕСКИЕ ХАРАКТЕРИСТИКИ ИЗДЕЛИЯ

Номинальная объемная подача, мл/об	15
Максимальное давление, МПа	8 ± 0,5
Максимальная скорость вращения, об/мин	4800
Интенсивность подачи, л/мин	15
Направление вращения	правое
Применяемость	КРАЗ, УРАЛ, автобусы ЛИАЗ, троллейбусы ЗИУ

III. КОМПЛЕКТНОСТЬ

1.Насос, шт	1
2.Пробка транспортная, шт	2
3.Упаковка, шт	1
4.Паспорт, шт	1

IV. РЕСУРСЫ, СРОКИ СЛУЖБЫ И ХРАНЕНИЯ И ГАРАНТИИ ИЗГОТОВИТЕЛЯ

Ресурс. Срок службы

Ресурс насоса должен быть не менее ресурса автомобиля, на который он установлен. В течение указанного пробега допускается замена деталей насоса, отдельно поставляемых в запасные части.

Транспортирование и хранение

Насос может транспортироваться всеми видами крытых транспортных средств, обеспечивающих сохранность изделия. При транспортировке насоса должны выполняться (в зависимости от вида транспорта) требования, изложенные в правилах перевозки грузов по каждому виду транспорта.

Гарантийный срок 6 месяцев

Насос, хранившийся при отрицательных температурах, перед монтажом должен быть выдержан в течение четырех часов при температуре не ниже 15°С

Гарантии изготовителя

Предприятие-изготовитель гарантирует соответствие насоса требованиям технических условий при соблюдении потребителем условий эксплуатации, транспортирования и хранения

Рекламация предприятию-изготовителю предъявляется в соответствии с действующим положением. В случае невыполнения потребителем условий хранения, монтажа и эксплуатации насоса в составе автомобиля предприятие-изготовитель рекламацию от потребителей не принимает и претензию не рассматривает. Предприятие-изготовитель не принимает претензий по насосу, вскрытому без своего представителя.

ВНИМАНИЕ! В связи с постоянной работой по совершенствованию изделия, в его конструкцию могут быть внесены незначительные изменения, не отраженные в настоящем паспорте.

V. ЭКСПЛУАТАЦИЯ

Эксплуатация насоса должна производиться при строгом соблюдении требований технических условий настоящего паспорта и инструкции по эксплуатации автомобиля.

При эксплуатации насоса в качестве основной рабочей жидкости применяется масло марки «Р». Допускаются заменители масел в соответствии с картами смазок, приведенными в руководствах по эксплуатации автомобилей.

Гидросистема должна быть снабжена фильтром, обеспечивающим степень фильтрации рабочей жидкости не грубее 45 мкм.

Температура рабочей жидкости в бачке насоса не должна превышать + 90°С и кратковременно 100°С в течение не более 2-х часов.

VI. СВЕДЕНИЯ О СЕРТИФИКАЦИИ



Изделие соответствует требованиям ТР ТС ГОСТ Р 52453-2005

Изделие соответствует ТР ТС 018/2011 «О безопасности колёсных транспортных средств»

Изделие соответствует требованиям сертификации Таможенного Союза

Претензии по качеству принимаются по месту приобретения товара, либо:

ООО «БелАК-Рус»

г. Санкт-Петербург, Старо-Петергофский проспект, дом 24, корпус 6, литер «А»

Тел. +7 (812) 383-99-02

E-mail: info@belak.ru

WWW.BELAK.RU

Сделано в КНР

Гарантия: 6 мес.*

Гарантийный талон:

Обязательна установка в сертифицированном центре технического обслуживания автомобилей СТО или автомастерской.

Условия гарантии:

Гарантия не распространяется на повреждения вызванные: естественным износом, несчастным случаем, неправильным использованием или неправильной установкой. Гарантийные обязательства не распространяются на изделия со следами внесения любых конструктивных изменений (включая сборку/разборку за исключением доступа к фильтрующим элементам и другим частям изделия, требующим периодического сервисного обслуживания) и изделия, имеющие механические повреждения, за исключением повреждений, явившихся следствием дефекта конструкции устройства.

С условиями гарантии ознакомлен _____ / _____ / _____ 20__ г.

Наименование продавца _____

Дата продажи _____

Подпись продавца _____

Штамп продавца

Наименование СТО _____

Дата установки _____

Особые отметки при установке _____

Подпись мастера СТО _____

Штамп СТО

*обязательно заполнение всей информации в гарантийном талоне