

Стриж

Шипоподающее устройство
(сепаратор)

(редакция от 30.04.2019)

г. Омск

Для заметок

Уважаемый покупатель

Благодарим Вас за доверие, оказанное нашей компании и выбор оборудования «СибЕК».

Для того чтобы наше сотрудничество было ещё более удобным и эффективным, предлагаем воспользоваться справочными on-line ресурсами на сайте www.sibek.ru.

Для правильного использования оборудования ознакомьтесь с настоящим руководством, которое предназначено для обеспечения правильной эксплуатации и поддержания его в исправном рабочем состоянии. После прочтения руководства сохраните его для наведения справок в дальнейшем, а также обеспечения гарантийного и после гарантийного обслуживания.

Обеспечение безопасной работы и возможность быстрого освоения нашего оборудования являются главными задачами данного руководства.

Рекомендации изготовителя

Сепаратор «Стриж», представленный в настоящем руководстве, предназначен для правильной ориентации и подачи шипов через шипопровод в шиповальный пистолет используется для мелкосерийной ошиповки шипами диаметром 8мм автомобильных шин.

Сепаратор «Стриж» рекомендуется изготовителем для применения на шиноремонтных предприятиях, шиноремонтных участках автотранспортных предприятий, а также торговых организациях по продаже автопокрышек.

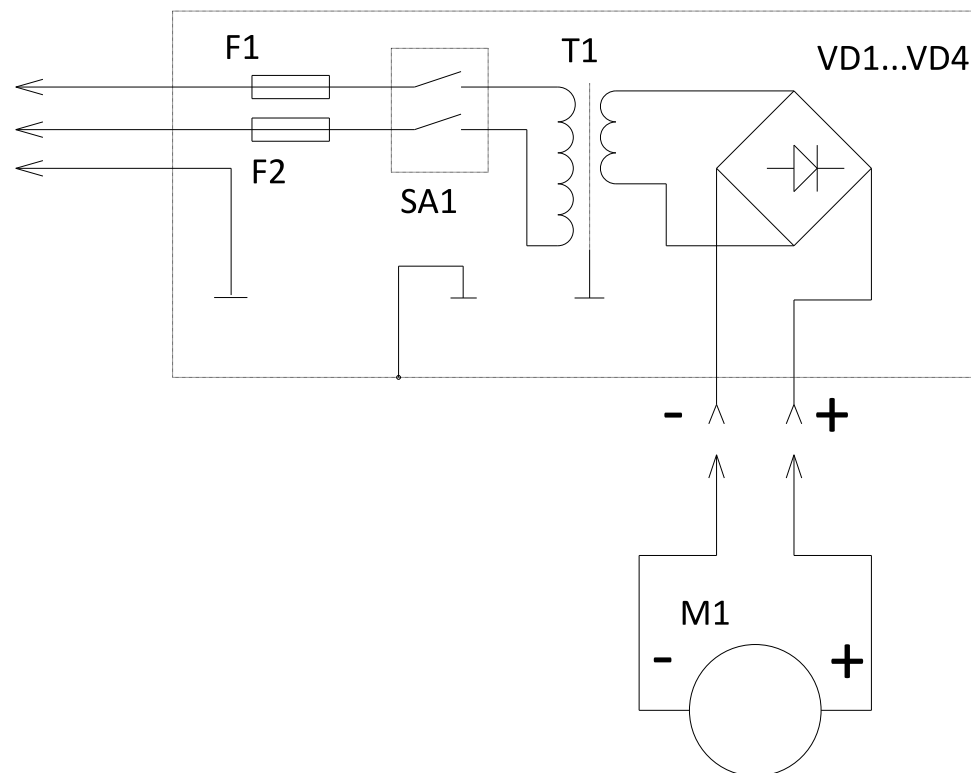
Значительно ускорить работы по ошиповке и полностью укомплектовать рабочее место для организации процесса ошиповки шин позволяет совместное использование сепаратора «Стриж», шиповального пистолета «ПШ-8» или «ПШ-8 ПРО» и шиповальной тумбы. Изготовитель рекомендует использовать сепаратор «Стриж» только с оригинальным шиповальным оборудованием.



Внимание! Конструкция ряда узлов и деталей сепаратора защищена патентами Российской Федерации и попадает под действие «Патентного закона РФ». Любое копирование узлов и деталей, изготовление чертежей и схем деталей узлов и всего сепаратора в целом запрещено и может быть подвергнуто преследованию в уголовном порядке.

Порядок использования текста настоящего руководства определен Ст. 18 Закона РФ «Об авторском праве и смежных правах». Никакая часть руководства по эксплуатации, включенная в комплект поставки сепаратора не может быть воспроизведена полностью или частично, использована в любой форме без предварительного письменного разрешения предприятия-изготовителя.

Схема электрическая принципиальная сепаратора «Стриж»



F1, F2 – плавкие вставки ПБ-2, 3, 15А;

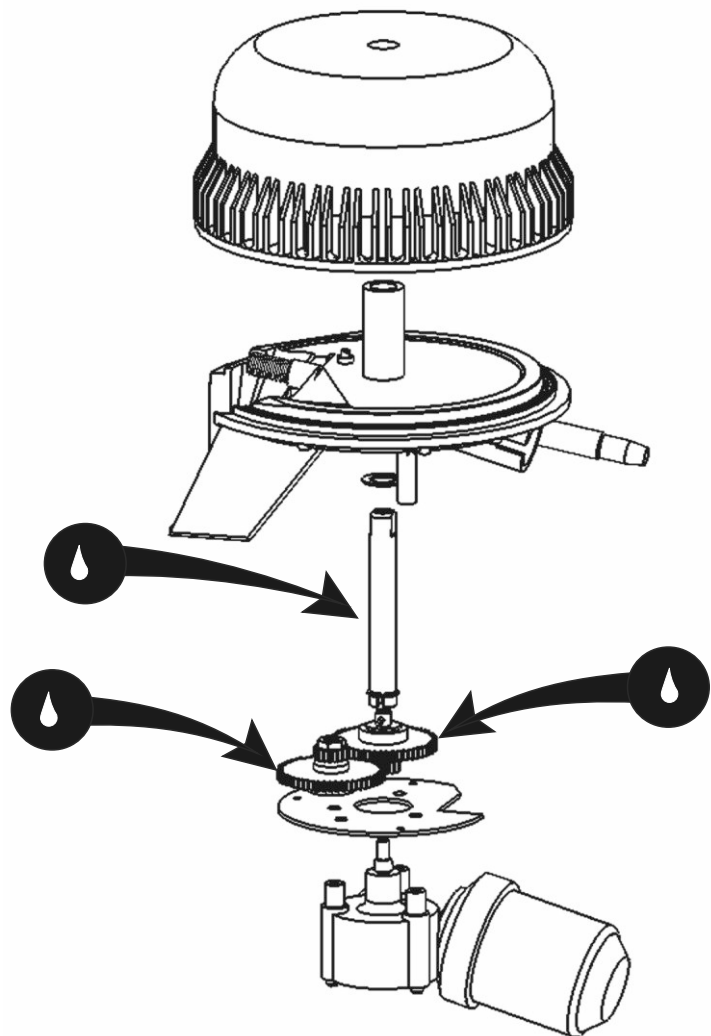
SA1 – выключатель сетевой;

T1 – трансформатор 220/12 – 60 Вт, Schwabe TR 50/12.123;

VD1...VD4 – диоды IN 5408 или мост KBL 404;

M1 – эл. двигатель с редуктором (автомобильный для стеклоподъемника) 12В.

Карта смазки сепаратора



Содержание

Рекомендации изготовителя	4
1. Общие указания	6
2. Основные технические характеристики	7
3. Эксплуатационные ограничения	8
4. Краткое описание сепаратора	9
5. Упаковка	11
6. Подготовка и порядок работы с сепаратором	11
6. 1. Подготовка сепаратора к работе	11
6. 2. Порядок работы с сепаратором	12
7. Техническое обслуживание сепаратора	13
7. 1. Ежедневное техническое обслуживание	13
7. 2. Ежемесячное техническое обслуживание	14
7. 3. Ежегодное техническое обслуживание	14
8. Возможные неисправности и методы их устранения	15
9. Хранение, транспортировка, утилизация	16
10. Гарантии изготовителя	17
11. Свидетельство о приёмке	19
Приложение	20

1. Общие указания

1. 1. Сепаратор предназначен для эксплуатации в закрытых отапливаемых помещениях, защищённых от атмосферных осадков при температуре от +10 до +35°C и при относительной влажности от 30% до 85%.

1. 2. После перевозки сепаратора в зимних условиях, необходимо перед использованием выдержать его, не снимая заводской упаковки, в указанных условиях в течении не менее 3-х часов.



Для обеспечения безопасности обязательно наличие заземляющего контакта в используемой розетке питания. Перед подключением сепаратора к электросети, вызовите квалифицированного электрика для проверки заземления.

Отключайте сепаратор и отсоединяйте шнур питания от электросети по окончании работы, при проведении технического обслуживания, а также, в случае возникновения неполадок в работе и если вы собираетесь не использовать сепаратор длительное время.

1. 3. Не допускается эксплуатация сепаратора лицами, не прошедшими специальной подготовки и не ознакомившимися с данным руководством.

1. 4. Предприятие-изготовитель имеет право производить изменения конструкции, не ухудшающие технические характеристики сепаратора.

1. 5. Предприятие-изготовитель не несёт ответственности ни за какие виды ущерба, причинённого в результате использования сепаратора.

11. Свидетельство о приёме

Шипоподающее устройство (сепаратор), модель

«Стриж», заводской номер _____

Соответствует требованиям технических условий АШ2.0.000.001-2007 ТУ, действующей конструкторской и технологической документации, принят ОТК и признан годным для эксплуатации. Соответствие стенда нормам безопасности подтверждено сертификатом соответствия Таможенного союза № ТС RU C-RU.АБ58.В.00469 от 26 сентября 2016 года, выданный Обществом с ограниченной ответственностью «Агентство по экспертизе и испытаниям продукции».

Изготовитель: Индивидуальный предприниматель Ермачков Владимир Борисович. Место нахождения: Россия, 644069, г. Омск, ул. Герцена/ул. 18 Северная, дом 203/102.

Адрес места осуществления деятельности по изготовлению продукции: Россия, 644069, г. Омск, ул. 20 Северная, 107. Эл. почта: sales@sibek.ru. Тел.: +7 (3812) 97-22-70.

Дата изготовления:

«___» _____ 20__ г.

Подпись и штамп ОТК:

Дата продажи:

«___» _____ 20__ г.

Штамп торговой организации.

10. 6. Предприятие-изготовитель не несёт ответственности по гарантийным обязательствам в случаях:

- истёк срок гарантийного хранения или эксплуатации;
- предъявленный сепаратор разукomплектован;
- в руководстве по эксплуатации отсутствует отметка ОТК предприятия-изготовителя;
- не совпадает номер сепаратора с номером в руководстве по эксплуатации, либо имеются исправления номеров или подчистки в руководстве;
- потребитель дорабатывал детали и (или) узлы сепаратора или производил их разборку;
- сепаратор или его агрегаты и узлы использовались не по назначению;
- сепаратор вышел из строя по вине потребителя в результате несоблюдения требований руководства по эксплуатации, небрежного обращения с ним или нанесения механических повреждений.
- отказ сепаратора произошёл по вине покупного комплектующего изделия (предохранителя и т. п.).

10. 8. Мастерские гарантийного ремонта не принимают в ремонт сепараторы, не обменивают отдельные детали, сборочные единицы и узлы неочищенные от пыли и грязи.

10. 9. Установленный срок службы сепаратора «Стриж» составляет 5 лет. Ресурс работы установленных деталей, комплектующих и агрегатов при правильном эксплуатировании оборудования с выполнением указаний по эксплуатации, своевременном обслуживании – рассчитан на установленный срок эксплуатации. Комплектование оборудования ЗИПом не предусмотрено.

Комплектность поставки:

1. Сепаратор «Стриж».
2. Руководство по эксплуатации.
3. Индивидуальная транспортная тара.

2. Основные технические характеристики сепаратора «Стриж»

Наименование параметра	Значение
Диаметр используемых шипов, мм	8
Длина используемых шипов, мм	от 10 до 13
Максимально допустимое количество шипов, загружаемых в барабан сепаратора, шт.	400
Напряжение питания, В	220±10%
Потребляемая мощность, Вт, не более	50
Степень защиты оболочки	IPX0
Класс защиты от поражения эл. током	1
Габаритные размеры, мм, не более	250x280x410
Вес, кг, не более	5,65
Максимальная производительность, шипов/мин.	45

3. Эксплуатационные ограничения

3. 1. Не допускается эксплуатация сепаратора на открытом воздухе, под навесом, в местах повышенной влажности и в других условиях, не обеспечивающих надлежащую защиту от неблагоприятных воздействий окружающей среды.

3. 2. Применение самодельных плавких вставок (предохранителей), может привести к повреждению сепаратора.

3. 3. Запрещается:

- включение сепаратора в сеть с напряжением более 220 В;
- оставление работающего сепаратора без присмотра;
- изменение электрической схемы сепаратора;
- использование сепаратора, его узлов и деталей не по назначению;
- самостоятельный ремонт узлов сепаратора;
- самостоятельное внесение изменений в конструкцию сепаратора, доработка узлов.

3. 4. Во избежание поломки элементов привода сепаратора, не перегружайте барабан шипоподающего механизма шипами и не ограничивайте вращение барабана.

3. 5. Не загружайте в барабан шипы не предусмотренные конструкцией сепаратора. Загрузку шипов производите только при выключенном приводе.

10. Гарантии изготовителя

10. 1. Предприятие-изготовитель гарантирует соответствие сепаратора требованиям действующей конструкторской и технологической документации при соблюдении потребителем условий и правил транспортировки, хранения и эксплуатации.

10. 2. Гарантийный срок эксплуатации — 1 год со дня продажи сепаратора через торговую сеть, но не более 1,5 лет с момента выпуска. В случае отсутствия в руководстве по эксплуатации штампа торгующей организации, гарантийный срок исчисляется со дня выпуска изделия предприятием-изготовителем.

10. 3. Предприятие-изготовитель обязуется в течение гарантийного срока безвозмездно ремонтировать, либо заменять вышедшие из строя детали и сепаратор в целом, если в течение указанного срока будет обнаружено их несоответствие требованиям конструкторской или технологической документации или будет выявлен отказ, произошедший по вине предприятия-изготовителя.

Если по результатам исследования причин отказа сепаратора будет установлено отсутствие конструкторского или производственного дефекта, все затраты по ремонту, понесённые предприятием-изготовителем, оплачивает покупатель.

10. 4. В течение гарантийного срока ремонт изделия производится за счёт покупателя в том случае, если он нарушил требования данного руководства по эксплуатации и/или не выполнил рекомендации сервисного центра, направленные на обеспечение нормальной работы станда.

10. 5. Предприятие-изготовитель в случае выхода изделия из строя, как в период гарантийного срока, так и после него, не обязывается компенсировать покупателю издержки, связанные с отправкой станда в ремонт.

Внешние проявления неисправности	Вероятные причины	Рекомендуемые действия
Затруднено движение шипов по шипопроводу	Засорен шипопровод	Произвести очистку или заменить шипопровод
	Загружены шипы непредусмотренные конструкцией сепаратора	Произвести загрузку шипов согласно Разделу 2.
	Повреждён шипопровод	Заменить шипопровод
	Неправильное размещение сепаратора	Смонтировать сепаратор согласно Разделу 6.

9. Хранение, транспортировка, утилизация

9. 1. Хранение сепараторов должно осуществляться в упаковке изготовителя в закрытых помещениях при температуре окружающей среды от -40 до +50°C и относительной влажности воздуха не более 85%.

9. 2. Транспортировка сепараторов осуществляется в упаковке изготовителя любыми транспортными средствами, обеспечивающими защиту от атмосферных осадков. Способы погрузки, размещения и крепления при транспортировке должны соответствовать манипуляционным знакам на упаковке и должны обеспечить сохранность упаковки и изделия в процессе транспортировки и хранения.

9. 3. Сепараторы «Стриж» не содержат опасных и вредных для здоровья и окружающей среды веществ и материалов и по истечении срока службы утилизируются на общих основаниях. Особых требований по утилизации не предъявляется.

4. Краткое описание сепаратора

4. 1. Сепаратор модели «Стриж» выполнен в виде соединённых несущим кронштейном корпуса блока питания и шипоподающего механизма.

Внешний вид сепаратора, его основные детали и органы управления показаны на **Рис. 1.**

4. 2. Корпус блока питания — вытянутый горизонтально параллелепипед из листового железа, на внешние поверхности, которого нанесено высококачественное защитно-декоративное покрытие. Внутри корпуса размещён непосредственно блок питания. На фронтальной плоскости корпуса размещён выключатель питания привода барабана со встроенным индикатором включения и несущий кронштейн. На тыльной стороне корпуса закреплены петли для монтажа сепаратора на стену. На левой стороне корпуса размещены держатели предохранителей и ввод сетевого кабеля.

4. 3. Сетевые предохранители — плавкие вставки на рабочий ток 3А, предназначены для разрыва цепей питания в случае нарушения основной изоляции и в случае сокращения путей прохождения тока при коротком замыкании, с целью защиты персонала от поражения электрическим током.

4. 4. Несущий кронштейн — это трубчатая металлическая конструкция, которая снабжена опорной трубкой, предназначенной для установки сепаратора на стойке шиповальной тумбы (поставляется по заказу) или подставке (поставляется по заказу).

4. 5. На верхнем окончании несущего кронштейна смонтирован шипоподающий механизм, состоящий из барабана и привода, в состав которого входят понижающий редуктор и электромотор.

Внешний вид сепаратора

Рис. 1.



7. 3. 4. Соберите привод шипоподающего механизма в обратном порядке.

8. Возможные неисправности и методы их устранения

В процессе эксплуатации сепаратора могут возникнуть затруднения, характер которых и рекомендации по преодолению приведены ниже.

Внешние проявления неисправности	Вероятные причины	Рекомендуемые действия
Не светится лампа в клавише выключателя электропитания сепаратора не работает	Нет напряжения в электросети	Вызвать электрика для восстановления электроснабжения
	Неисправна вилка или кабель питания	Заменить вилку или кабель питания в сервисном центре
	Неисправны предохранители	Заменить предохранители
	Неисправен выключатель электропитания	Заменить выключатель в сервисном центре
При включении сепаратора, барабан вращается неравномерно, вращение затруднено	Перегружен барабан шипоподающего устройства	Произвести загрузку шипов согласно Разделу 6.
	Ослабли винты крепления редуктора привода	Подтянуть резьбовые соединения
	Неисправен мотор-редуктор	Отремонтировать или заменить редуктор в сервисном центре

соединение шипопровода и подающего штуцера. Осмотрите шипопровод, убедитесь в отсутствии повреждений.

В конце рабочего дня выключите сепаратор, отключите его от сети питания электротоком, мягкой, чистой ветошью очистите поверхности сепаратора от пыли и загрязнений.

7. 2. Ежемесячное техническое обслуживание.

При ежемесячном техническом обслуживании проводятся работы, предусмотренные регламентом ежедневного технического обслуживания, и в дополнение, производится проверка и при необходимости подтяжка резьбовых соединений на шипоподающем механизме.

7. 3. Ежегодное техническое обслуживание

Ежегодное техническое обслуживание сепараторов «Стриж» включает в себя все работы по регламенту ежемесячного технического обслуживания и дополнительно очистку элементов привода от старой смазки и нанесение новой смазки на трущиеся поверхности.

Внимание! Запрещается использовать для очистки элементов редуктора растворители и агрессивные средства.

7. 3. 1. Разборку привода шипоподающего механизма производите в следующей последовательности:

1. Снимите кожух редуктора с электромотором;
2. Разъедините кожух и раму редуктора;
3. Соблюдая осторожность, разберите редуктор.

7. 3. 2. При помощи волосяной кисти, смоченной в керосине, очистите элементы редуктора от остатков старой смазки.

7. 3. 3. Нанесите небольшое количество смазки «Литол-24» на трущиеся поверхности. В работе используйте карту смазки **см. Приложение.**

5. Упаковка

5. 1. Для обеспечения сохранности при хранении и транспортировке сепаратор упаковывается в индивидуальную транспортную тару, представляющую из себя ошинуванный ящик реечно-щитовой конструкции. Сам сепаратор укладывается в ящик, неокрашенные узлы и детали консервируются и укрываются полиэтиленом. Для исключения перемещений между стенками ящика и узлами сепаратора укладываются прокладки из пенополистерола или гофрокартона.

Разрушение фрагментов упаковки, как правило свидетельствует о нарушении условий транспортировки и хранения, и может являться основанием для отклонения претензий по комплектности и состоянию сепаратора.

5. 2. Конструкция упаковки допускает складирование не более 10 рядов в высоту.

5. 3. Конструкция упаковки может быть изменена изготовителем при условии сохранения её защитных свойств.

6. Подготовка и порядок работы с сепаратором

6. 1. Подготовка сепаратора к работе

Распакуйте сепаратор. Удалите с поверхностей излишки консервационной смазки.

6. 1. 2. Закрепите корпус блока питания на вертикальной стене параллельно линии горизонта. Проверку положения корпуса производить с использованием строительного уровня.

При нарушении линии горизонта возможна неправильная работа шипоподающего механизма, застревание шипов и т. п. При наличии шиповальной тумбы или подставки установите корпус блока питания на стойку тумбы, используя для этого опорную трубку.

Размещая сепаратор на стене, необходимо исходить из того, чтобы в процессе эксплуатации шипопровод не натягивался, не перегибался, не образовывал петель и располагался максимально вертикально, обеспечивая свободное перемещение шипов по шипопроводу под действием силы тяжести.

6. 1. 3. Смонтируйте шипоподающий механизм на несущий кронштейн, совместив направляющий винт и паз на корпусе шипоподающего механизма. Соедините колодку питания привода.

6. 1. 4. Наденьте шипопровод на подающий штуцер. Установите выключатель питания в положение «О» («Выкл.»). Подключите сепаратор к электросети.

6. 1. 5. Включите выключатель питания, при этом должна засветиться индикаторная лампа, а барабан шипоподающего механизма начнёт вращаться. Выключите сепаратор.

6. 2. Порядок работы с сепаратором

6. 2. 1. Перед началом работы осмотрите электрошнуры и убедитесь в отсутствии повреждений. Установите выключатель электропитания сепаратора в положении «О» («Выкл.») и подключите сепаратор к сети питания электрическим током. Проверьте соединение шипопровода и подающего штуцера.

6. 2. 2. Загрузите в барабан сепаратора порцию шипов. Соедините шипопровод с питателем шиповального пистолета.

Внимание! Общее количество шипов в барабане не должно превышать 400 штук (или 800 грамм), что по объёму занимает нижнюю часть неподвижного барабана примерно на треть диаметра.

6. 2. 3. Включите питание сепаратора. С началом вращения барабана шипы, отделённые шипоподающим устройством начнут заполнять шипопровод и поступят в питатель шиповального пистолета.

При заполнении шипопровода рекомендуется выключить привод шипоподающего механизма.

6. 2. 4. Дальнейшие действия определены технологическим процессом ошиповки и руководством по эксплуатации шиповального пистолета.

6. 2. 5. Последующие загрузки барабана производить после полной выработки порции шипов аналогично изложенному выше.

6. 2. 6. По окончании работы выключите сепаратор.

7. Техническое обслуживание

Своевременное обслуживание и уход уменьшают износ трущихся деталей и способствуют продлению срока службы сепаратора. Для поддержания сепаратора в работоспособном состоянии и обеспечения безопасных условий эксплуатации в течении всего срока службы необходимо выполнить следующие виды технического обслуживания:

- ежедневное техническое обслуживание;
- ежемесячное техническое обслуживание;
- ежегодное техническое обслуживание.

Перед всеми работами по техническому обслуживанию и уходу отсоедините шнур электропитания от сети переменного тока.

7. 1. Ежедневное техническое обслуживание.

Ежедневное техническое обслуживание станда включает в себя действия, совершаемые в начале рабочего дня и в конце его.

В начале рабочего дня осмотрите и убедитесь в исправности сетевого кабеля, вилки кабеля, колодки питания привода. Проверьте