

КРАН ГАРАЖНЫЙ 1 тонна модель ES0401b

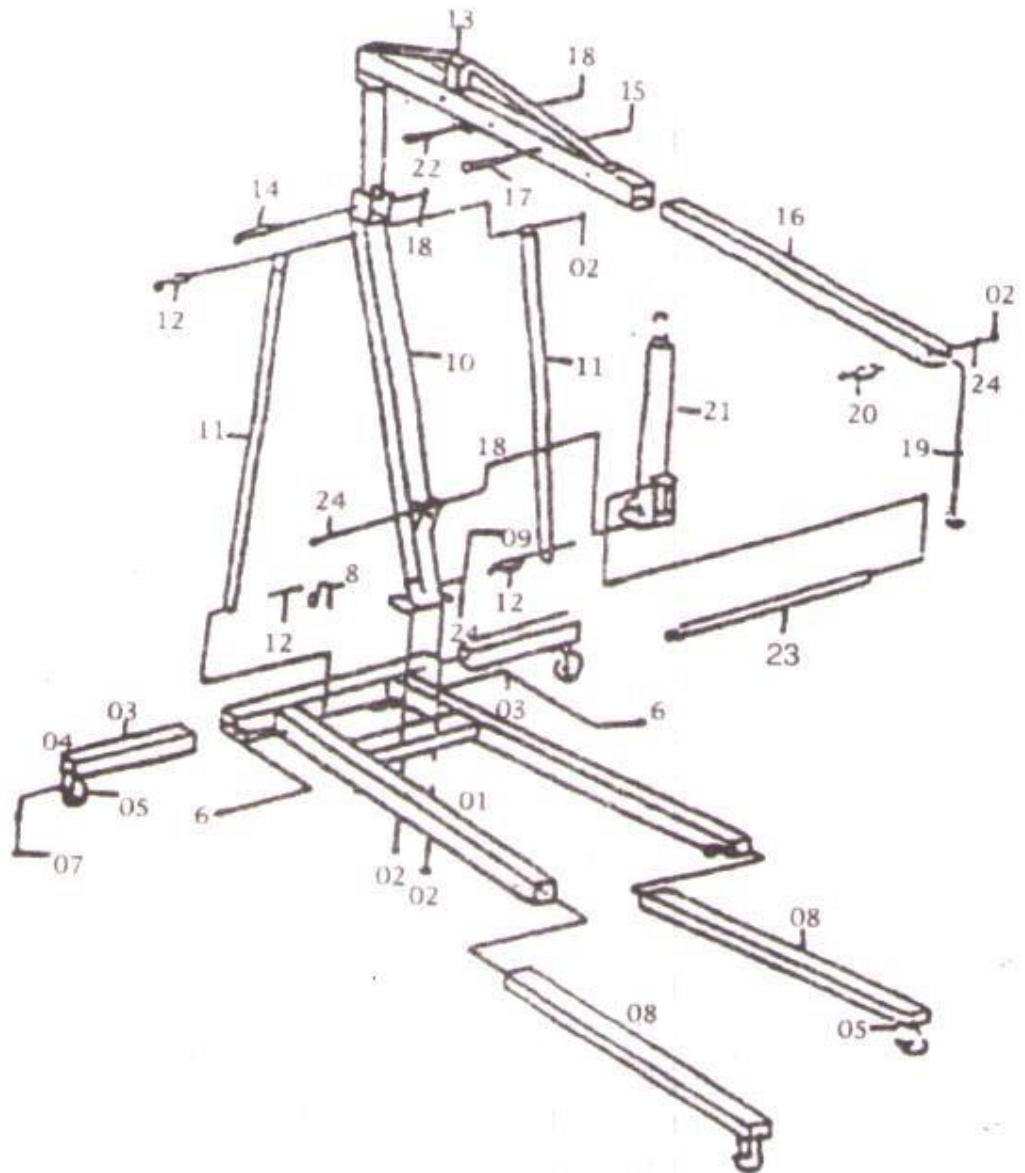
ИНСТРУКЦИЯ ПО ЭКСПЛУАТАЦИИ

EQFS

ВНИМАТЕЛЬНО ОЗНАКОМЬТЕСЬ С ИНСТРУКЦИЕЙ ПЕРЕД НАЧАЛОМ РАБОТЫ. БЕРЕЖНО ХРАНИТЕ НАСТОЯЩУЮ ИНСТРУКЦИЮ, ЧТОБЫ ОБРАЩАТЬСЯ К НЕЙ В БУДУЩЕМ

ВАЖНОЕ ЗАМЕЧАНИЕ

В процессе транспортировки или эксплуатации в гидравлическую систему крана может попасть воздух, это приводит к снижению грузоподъемности крана. Для удаления воздуха из гидравлической системы откройте выпускной клапан (поверните рукоятку клапана против часовой стрелки) в нижнем положении стрелы (плунжера), быстро нажмите несколько раз на рукоятку насоса (гидроцилиндра).



№	Название	Кол.	№	Название	Кол.
1	Основание	1	13	Стрела	1
2	Гайка M14	6	14	Болт M16×110	1
3	Удлинитель основания	2	15	Гайка M12	1
4	Болт M8×20	16	16	Удлинитель стрелы	1
5	Поворотное колесо	4	17	Болт M12×100	1

6	Болт М12×30	4	18	Гайка М16	3
7	Гайка М8	16	19	Крюк	1
8	Удлинитель лапы	2	20	Болт М14×80	1
9	Болт М14×100	3	21	Гидравлический плунжер	1
10	Стойка	1	22	Болт М16×80	1
11	Опора	2	23	Рукоятка	1
12	Болт М14×100	3	24	Болт М16×90	1

Технические характеристики

Грузоподъемность, т	1
Вес крана, кг	63
Вес крана с упаковкой, кг	65
Высота подъема, мм	200-2115
Рабочий диапазон, мм	1090-2115
Упаковка, картонный короб	2 места
Размеры 1 место, мм	1400х300х200
Размеры 2 место, мм.	760х380х160

Предупреждение

1. Не перегружайте кран
2. Проверяйте гидроцилиндр и плунжер каждые 3 месяца на наличие следов коррозии.
3. Протрите, при необходимости, чистой тканью, смоченной в масле
4. Если кран не работает, стрела должна находиться в нижнем положении.
5. При дозаправке или замене масла всегда применяйте гидравлическое масло для домкратов, не смешивайте разные масла.
6. Запрещено использовать тормозную жидкость, спирт, глицерин, растворитель, моторное масло или отработанное масло.
7. При заправке масла следует избегать попадания грязи и инородных веществ в систему.
8. Производитель без уведомления вправе вносить изменения в конструктивные части товара.