

**СЧЁТЧИКИ ЖИДКОСТИ
СЖ (СЖ-ППО, СЖ-ППВ, СЖ-ППТ)**

**РУКОВОДСТВО ПО ЭКСПЛУАТАЦИИ
802.00.00.00 РЭ**

г. Москва

Внимание: Эксплуатация счетчиков производится в помещении или под навесом, исключающим попадание осадков в виде дождя и снега!

Настоящее руководство по эксплуатации (в дальнейшем руководство) предназначено для изучения устройства и принципа работы счётчиков жидкости СЖ(СЖ-ППО, СЖ-ППВ, СЖ-ППТ) (в дальнейшем счётчики) и содержит сведения, необходимые для их правильной эксплуатации.

Монтаж и эксплуатацию счётчиков необходимо производить после тщательного изучения настоящего руководства.

Предприятие-изготовитель, в связи с постоянной работой по совершенствованию счётчиков, оставляет за собой право вносить изменения в их конструкцию, не отражённые в настоящем руководстве, не ухудшающие их технические характеристики и не влияющие на условия их монтажа.

1 НАЗНАЧЕНИЕ ИЗДЕЛИЯ

1.1 Счетчики предназначены для измерения объемного количества жидкостей, вязкостью от 0,55 до 300 мм²/с.

1.2 Область применения – при коммерческом и внутрихозяйственном учёте в нефтехимической промышленности, а также на других объектах, где по условиям эксплуатации возможно их применение.

1.3 Счетчики предназначены для эксплуатации в условиях У, ХЛ категории размещения 2 по ГОСТ 15150-69 (эксплуатация под навесом или в помещениях, где колебания температуры и влажности воздуха несущественно отличаются от колебаний на открытом воздухе (отсутствие прямого воздействия солнечного излучения и атмосферных осадков.)

Примеры записи условного обозначения счетчиков при заказе и в документации другой продукции, в которой они могут быть применены, указаны в приложении А.

2 ТЕХНИЧЕСКИЕ ХАРАКТЕРИСТИКИ

2.1 Условный проход счётчиков, мм: 10, 15, 20, 25, 32, 40, 65, 80, 100, 150.

2.2 Основные характеристики счетчиков указаны в таблице 1.

Таблица 1

Краткое условное обозначение счётчика	Наименьшее количество жидкости учитываемое с нормированной погрешностью, м ³	Порог чувствительности, м ³ /ч	Масса, не более, кг	Диапазон расходов*, м ³ /ч	Пределы допускаемой относительной погрешности.(ПГ±, %)
СЖ-ППО-10-0,6	0,0005	0,001	6	0,04-0,4	0,15; 0,25; 0,5; 1
СЖ-ППО-15-1,6	0,0005	0,005	14	0,15-2,5	0,15; 0,25; 0,5; 1
СЖ-ППО-25-1,6	0,05	0,02	8	0,72-7,2	0,15; 0,25; 0,5
СЖ-ППО-40-0,6	0,2	0,5	20	2-25	0,15; 0,25; 0,5
СЖ-ППВ-100-1,6/6,4	5	1	55/130	15-180	0,15; 0,25; 0,5
СЖ-ППВ-150-1,6/6,4	5	1	260	30-420	0,15; 0,25; 0,5
СЖ-ППТ-10-6,4	0,025	0,03	3,5	0,3-3,6	0,15; 0,25; 0,5; 1
СЖ-ППТ-20-6,4	0,04	0,07	4	1-10	0,15; 0,25; 0,5; 1
СЖ-ППТ-32-6,4	0,05	0,2	4	1-25	0,15; 0,25; 0,5; 1
СЖ-ППТ-65-1,6/6,4	1	0,6	11/23	5-55	0,15; 0,25; 0,5
СЖ-ППТ-80-1,6/6,4	3	0,8	12/33	12-100	0,15; 0,25; 0,5
СЖ-ППТ-100-1,6/6,4	5	1	15/48	15-180	0,15; 0,25; 0,5
СЖ-ППТ-150-1,6/6,4	5	1,2	32/88	30-420	0,15; 0,25; 0,5

2.3 Параметры эксплуатации:

-давление измеряемой жидкости, МПа, не более: 0,6; 1,6; 2,5; 6,4

-диапазоны вязкости измеряемой жидкости, мм²/с: 0,55-1,1; 1,1-1,7; 1,7-6,0; 1,1-6,0; 6-60; 60-300

-температура измеряемой жидкости, °С: от минус 40 до плюс 50;
от плюс 50 до плюс 125.

-потеря давления, МПа, не более 0,2

-параметры индикации отсчётного устройства приведены в таблице 2.

2.4 Условия эксплуатации:

- температура окружающей среды, °С, (У) от минус 40 до плюс 50
(ХЛ) от минус 60 до плюс 50

- влажность окружающей среды, % от 30 до 98

- устойчивость к механическим воздействиям, N2 ГОСТ Р 52931- 2008

- степень защиты от внешних воздействий, IP54 ГОСТ 14254- 96.

- атмосферное давление, мм рт.ст. от 635 до 820

- напряжение питания, В	от 187 до 242 от 9 до 27
- габаритные размеры	приложение Б
- средняя наработка на отказ счетчиков с учетом технического обслуживания, ч, не менее	60000
- вероятность восстановления работоспособности счетчиков за $t = 4$ ч, не менее	0,9
- полный средний срок службы, лет, не более	10

Таблица 2

Условный проход, мм	Цена деления указателя разового учета, дм ³ , не более	Ёмкость указателя разового учета, дм ³ , не менее	Цена деления указателя суммарного учета, дм ³ , не более	Ёмкость указателя суммарного учета дм ³ , не менее
СЖ-ППО-10	0,01	99	0,1	999999
СЖ-ППО-15	0,01	99	0,1	999999
СЖ-ППО-25	0,1	99	0,1	999999
СЖ-ППО-40	1	999	1	9999999
СЖ-ППВ-100	10	9999	10	99999990
СЖ-ППВ-150	10	9999	10	99999990
СЖ-ППТ-10	0,01	99	0,1	999999
СЖ-ППТ-20	0,01	99	0,1	999999
СЖ-ППТ-32	0,1	999	1	999999
СЖ-ППТ-65	1	99999	1	999999
СЖ-ППТ-80	1	99999	1	999999
СЖ-ППТ-100	1	99999	1	999999
СЖ-ППТ-150	1	99999	1	999999

2.5 Сходимость показаний счётчика не более 0,2 предела относительной погрешности.

2.6 Счётчики СЖ-ППТ чувствительны к изменениям параметров потока жидкости в трубопроводе (местные сопротивления, переходы, условный проход и др.). После их монтажа в рабочий трубопровод необходимо произвести контрольную проверку погрешности счётчика, при необходимости произвести калибровку и поверку после монтажа в условиях эксплуатации согласно «Счётчики жидкости СЖ. Методика поверки».

2.7 Счётчики откалиброванные и поверенные в условиях предприятия-изготовителя на поверочной установке предназначены для работы в линейных режимах изменения расхода – плавный пуск, работа на стабильном расходе, плавный останов.

При работе счётчика в импульсном режиме (в системах дозирования или в системах учета с отсечкой заданной дозы при помощи клапана) необходима повторная калибровка в реальном режиме эксплуатации.

3 КОМПЛЕКТНОСТЬ

3.1 Комплект поставки счетчиков жидкости СЖ(СЖ-ППО, СЖ-ППВ, СЖ-ППТ) указан в таблице 3.

Таблица 3

Наименование	Обозначение	Кол.
1 Счётчик жидкости СЖ(СЖ-ППО, СЖ-ППВ, СЖ-ППТ).	По заказу	1 шт
Эксплуатационная документация		
2 Счётчики жидкости СЖ (СЖ-ППО, СЖ-ППВ, СЖ-ППТ). Паспорт.	802.00.00.00 ПС	1 экз
3 Счётчики жидкости СЖ (СЖ-ППО, СЖ-ППВ, СЖ-ППТ). Руководство по эксплуатации.	802.00.00.00 РЭ	1 экз*
4 Счётчики жидкости СЖ. Методика проверки.	802.00.00.00 МП	1 экз*
5 Индукционный датчик преобразователь «ЛУЧ». Руководство по эксплуатации.	426475.020 РЭ	1 экз*
6 АРМ оператора налива и слива (ограниченная редакция) Руководство оператора.	RU.05806720.00004-01 34 01	1 экз*
7 CD-ROM диск с программным обеспечением "АРМ оператора налива и слива" (редакция для расходомеров)	341.00.00.00-04	1 шт*
8 Контроллер универсально-программируемый КУП 30, КУП31, КУП 32, КУП 33 Руководство по эксплуатации.	036.00.00.00 РЭ	1 экз*
9 Контроллеры универсально-программируемые КУП 40, КУП 41, КУП 42, КУП 43, КУП 44 Руководство по эксплуатации.	858.10.00.00.00 РЭ	1 экз*
10 Контроллеры универсально-программируемые КУП 46, КУП 47 Руководство по эксплуатации.	858.10.00.00.00-05 РЭ	1 экз*
11 Датчик индукционный оборотов ДИ-О-5. Руководство по эксплуатации.	1051.00.00.00 РЭ	1 экз*
12 Устройства съёма сигнала УСС. Паспорт.	345.00.00.00 ПС	1 экз*
13 Инструкция по регулированию счётчиков.	01-77-00.00 ИР	1 экз*
*Согласно комплекта поставки по договору с потребителем		

4 УСТРОЙСТВО И ПРИНЦИП РАБОТЫ

4.1 Счётчики состоят из следующих основных узлов:

- первичный преобразователь объёма;
- шестерённый механизм или преобразователь механических колебаний;
- механическое или электронное счетное устройство, компьютер (опция) с установленным программным обеспечением – АРМ оператора налива (опция).

Счетчики различаются в зависимости от конструкции первичных преобразователей объёма:

СЖ-ППО - с овальными шестернями (рисунок Б.1-Б.12);

СЖ-ППВ – винтовой (рисунок Б.13-Б.23);

СЖ-ППТ – турбинный (рисунок Б.25-Б.27).

4.2 Корпус первичного преобразователя объёма с овальными шестернями (ППО-25, ППО-40) представляет собой отливку из алюминиевого сплава с двумя патрубками для резьбового (штуцерного) или фланцевого присоединения счётчика к трубопроводу. В цилиндрических расточках корпуса находятся овальные шестерни. Корпус первичного преобразователя объёма ППО-10 может быть так же изготовлен из нержавеющей стали.

4.3 Преобразователи первичные винтовые состоят из корпуса с фланцами для входа и выхода жидкости и камеры измерительной. Корпус первичных преобразователей счётчиков СЖ-ППВ-100-1,6 изготовлен из алюминиевого сплава, Корпус первичных преобразователей счётчиков СЖ-ППВ-100-6,4, СЖ-ППВ-150-1,6, СЖ-ППВ-150-6,4 изготовлен из углеродистой стали. В расточках корпуса (камеры измерительной) расположены винты с правой и левой нарезками, вращающиеся на опорах. Опоры крепятся к корпусу с помощью фланцев прижимных. Синхронизация винтов между собой осуществляется с помощью косозубых шестерен.

Косозубая шестерня состоит из ступицы и кольца. Путем небольшого поворота кольца относительно ступицы можно регулировать боковой зазор в зубчатом зацеплении. Вращение с одного из винтов через коническую передачу передается на муфту магнитную или диск-обтюратор (при комплектации преобразователем механических колебаний).

4.4 Первичный преобразователь объёма турбинный состоит из корпуса, внутри которого на направляющих, установлена турбинка. Корпус преобразователя изготовлен из стали 12Х18Н9Т, турбинка из стали 40Х13. На входе в преобразователь установлен выпрямитель потока.

4.5 Муфта магнитная состоит из двух кольцевых магнитов, расположенных один внутри другого и разделённых металлическим стаканом. Муфта передаёт вращение от ведущей овальной шестерни (винта) на механическое счётное устройство или преобразователь механических колебаний.

4.6 Механическое счетное устройство СУ служит для счёта количества жидкости, прошедшей через счётчик, имеет роликовый и стрелочный указатели и устройство для установки стрелок на нуль. Роликовый счётный указатель предназначен для учёта (суммирования) общего количества жидкости, прошедший через счётчик. Стрелочный счётный указатель предназначен для отсчёта количества жидкости, прошедшей через счётчик при разовом отпуске. Для установки стрелок на нуль, по окончании разового

отпуска жидкости, необходимо рычаг сброса плавно подать вверх до упора. В исходное положение рычаг сброса возвращается под действием пружины.

4.7 Электронное счётное устройство преобразует электрические импульсы в единицы объема, с помощью программы, путем перемножения количества поступивших импульсов на калибровочный коэффициент. Электронное отсчётное устройство может работать с постоянным коэффициентом или коэффициентом вычисляемым алгоритмом программы электронного отсчётного устройства по методу линеаризации, как функции от мгновенного расхода жидкости через счетчик с помощью внесённой таблицы коэффициентов. Расход жидкости вычисляется по интервалу времени между электрическими сигналами, поступающими от первичного преобразователя объёма. Электронное счётное устройство отображает разовый объём жидкости, суммарный объём жидкости, прошедшей через счетчик, мгновенный расход. Электронное счётное устройство имеет выходы для подключения кнопки сброса показаний разового объёма на ноль и возможность передачи данных о разовом и суммарном объёме и мгновенном расходе измеряемой жидкости на внешние электронные устройства. Более подробное описание функций электронного отсчётного устройства приведено в его эксплуатационной документации.

4.8 Для приведения показаний счётчиков (в исполнении с механическим отсчётным устройством) в соответствии с действительным количеством прошедшей через счётчик жидкости в передаточном механизме предусмотрен сменный блок зубчатых колёс. Подбором сменного блока регулируются показания счётчика, согласно инструкции по регулированию счётчиков жидкости 01-77-00.00 ИР.

4.9 Для счетчиков с электронным счетным устройством калибровка показаний счетчиков осуществляется путем введения нового калибровочного коэффициента (таблицы коэффициентов).

4.10 Принцип работы счетчиков основан на преобразовании количества оборотов его рабочих частей (винты, шестерни или турбинка) совершаемых при прохождении объёма жидкости через его камерную (проточную) часть в единицы объёма посредством механического или электронного отсчётного устройства.

4.11 В счётчиках СЖ-ППО поток измеряемой жидкости, поступая в счётчик через входной патрубок и проходя через измерительную камеру, теряет часть напора на создание крутящего момента, приводящего овалы шестерни во вращение.

В зависимости от положения шестерни каждая из них попеременно является то ведущей то ведомой. Изменение количества жидкости происходит за счёт периодического отсечения определённых её объёмов, заключённых в полостях между цилиндрическими поверхностями корпуса измерительной камеры и шестернями. За один полный оборот шестерен отсекается четыре таких объёма. Сумма этих объёмов составляет объём измерительной камеры. Вращение шестерен передаётся на муфту магнитную или диск-обтюратор. Число оборотов диска-обтюратора преобразуется преобразователем механических колебаний в электрический сигнал в форме импульсов. В счётчиках жидкости СЖ-ППО-10 количество оборотов шестерен снимается по средствам металлических сердечников, установленных в шестернях, при помощи преобразователя механических колебаний.

4.12 В счётчиках СЖ-ППВ поток измеряемой жидкости, поступая в преобразователь первичный через входной патрубок, воздействует на винтовые поверхности и,

проходя через измерительную камеру, теряет часть напора на создание крутящего момента, приводящего винты во вращение.

Измерение объемного количества жидкости происходит за счет периодического отсечения определенного объема, заключенного в полостях между впадинами обоих винтов и стенками камеры.

Обороты ведущего винта через коническую передачу передаются на муфту магнитную или диск-обтюратор. Число оборотов диска-обтюратора преобразуется преобразователем механических колебаний в электрический сигнал в форме импульсов

4.13 В счётчиках СЖ-ППТ поток измеряемой жидкости, поступая в преобразователь первичный через входной патрубок приводит во вращение турбинку. Каждый оборот турбинки соответствует определённому объёму жидкости прошедшей через счётчик. Число оборотов турбинки преобразуется преобразователем механических колебаний в электрический сигнал в форме импульсов.

4.14 При использовании механического счетного устройства СУ обороты выходного вала счётчика преобразуются в единицы объёма посредством шестерённо-стрелочного механизма.

4.15 При использовании электронного счётного устройства обороты выходного вала счётчика преобразуются в электрический сигнал в форме импульсов с помощью преобразователей механических колебаний: устройства съема сигналов УСС, преобразователя вращения ПВ-1 или датчика индукционного оборотов ДИ-О-5 (при работе в режиме трансляции импульсов или отдачи взвешенного импульса на частотно-импульсный выход). Электрические импульсы обрабатываются электронным отсчётным устройством и отображаются на его дисплее в единицах объёма. В качестве электронного отсчётного устройства используются контроллер универсально-программируемый КУП, ЦБУ или их аналоги.

4.16 Датчик индукционный оборотов ДИ-О-5 совмещает в себе функции преобразователя механических колебаний и электронного отсчётного устройства (преобразование электрических импульсов в единицы разового объёма, сумматор, мгновенный расход) и имеет возможность передачи данных о количестве жидкости на компьютер через интерфейс RS 485 с протоколом обмена MODBUS RTU.

4.17 Все модификации счетчиков могут комплектоваться индукционным датчиком преобразователем «ЛУЧ». Датчик «ЛУЧ» совмещает в себе функции преобразователя механических колебаний и электронного отсчётного устройства (преобразование электрических импульсов в единицы разового объёма, сумматор, мгновенный расход и индикации их на встроенном дисплее). Конструктивно датчик «ЛУЧ» выполнен в металлическом корпусе с установленной внутри платой .

5 УСТРОЙСТВО И ПРИНЦИП РАБОТЫ СЧЕТЧИКОВ ПРИ КОМПЛЕКТАЦИИ С ИНДУКЦИОННЫМ ДАТЧИКОМ ОБОРОТОВ ДИ-О-5.

5.1 Все счетчики (таблица 1) могут комплектоваться индукционным датчиком оборотов ДИ-О-5. При этом информация может отображаться как на электронном отсчётном устройстве, так и на компьютере при помощи преобразователя интерфейса.

5.2 Принцип работы счётчика с датчиком ДИ-О-5 основан на зависимости угловой скорости вращения его рабочих частей от прохождения объёмного расхода жидкости через счётчик. Датчик ДИ-О-5 распознаёт прохождение металла с магнитными свойствами (лопасть турбинки, выступ диска-обтюратора) в его рабочей зоне и преобразует их в электрический сигнал в форме импульсов.

5.3 Принцип работы датчика ДИ-О-5 основан на регистрации чувствительным элементом датчика изменения вектора магнитного поля при попадании металла с магнитными свойствами (лопасть турбинки, выступ диска-обтюратора) в рабочую зону датчика. Количество изменений вектора является количеством зарегистрированных событий (входных сигналов).

5.4 Счетчик, в состав которого входит датчик ДИ-О-5, производит:

- самонастройку и запись конфигурации по умолчанию при первом включении;
- подсчет и хранение количества включений;
- подсчет и хранение времени работы с момента включения;
- подсчет и хранение времени «жизни» счётчика;
- регистрацию всех конфигурационных изменений (записывается код измененного параметра, время изменения этого параметра и новое значение параметра);
- подсчет и хранение количества перезаписей конфигурации;
- подсчет числа поступивших импульсов (за время «жизни» счётчика);
- взвешивание импульсов (умножение на калибровочный коэффициент).

Коэффициент рассчитывается в зависимости от заданных 6 опорных точек по линейной функции, возможно использовать любое количество точек от 1 до 6.

Функции датчиков ДИ-О-5:

- выдача на частотно-импульсные выходы сигналов, соответствующих взвешенным импульсам;
- хранение настроек (конфигурации) в энергонезависимой памяти;
- хранение количества импульсов за время жизни (необнуляемый сумматор);
- хранение количества взвешенных импульсов (необнуляемый сумматор);
- хранение количества взвешенных импульсов за определенный период (обнуляемый сумматор);
- обеспечение доступа к внутренней информации и настройкам при помощи цифрового интерфейса (канала связи);
- диагностика и хранение параметров внутренних ошибок и неисправностей;
- присвоение и сохранение индивидуального номера в составе системы;
- контроль внутренней температуры. Данные в формате FLOAT.


5.5 Счетчик имеет настраиваемые параметры (конфигурирование):

- разрешенное количество обратных импульсов;
- выбор К-фактора (табличный);
- установку значений в таблицах частот и коэффициентов;
- установку параметров интерфейса связи;
- установку двухканального или одноканального типа работы;
- установку инверсии выходных импульсов.

5.6 Время хранения данных в энергонезависимой памяти датчика ДИ-О-5 не менее 10 лет.

5.7 Взаимодействие оператора со счетчиком осуществляется посредством выполнения инструкций, приведённых в «АРМ оператора налива и слива Ограниченная редакция. Руководство оператора» (прилагается на CD-ROM диск с программным обеспечением "АРМ оператора налива и слива" (редакция для расходомеров), имеющем в составе датчик ДИ-О-5).

5.8 В области "Журнал событий" регистрируются изменения, произведенные в конфигурационных параметрах "Журнал событий" доступен для чтения посредством программы ПЭВМ "Универсальный конфигуратор оборудования". Описание адресов и кодов пользователю предоставляется по отдельному требованию.

 **ВНИМАНИЕ:**
ФИЗИЧЕСКИЙ КОНТРОЛЬ ЗА ПРАВОМ ДОСТУПА К ИЗМЕНЕНИЮ КОНФИГУРАЦИИ ДОЛЖЕН ОСУЩЕСТВЛЯТЬ САМ ПОЛЬЗОВАТЕЛЬ!
 Счетчик содержит ячейку – счетчик инспектор, значение которой изменяется внутренней программой при каждом изменении любого конфигурационного параметра. Ячейка – инспектор доступна только для чтения, и служит в качестве электронной пломбы. Все изменения конфигурации счётчика отражаются в "Журнале событий" АРМ оператора.

6 УСТРОЙСТВО И ПРИНЦИП РАБОТЫ СЧЕТЧИКОВ ПРИ КОМПЛЕКТАЦИИ С ИНДУКЦИОННЫМ ДАТЧИКОМ ПРЕОБРАЗОВАТЕЛЕМ «ЛУЧ»

6.1 Все счетчики (таблица 1) могут комплектоваться индукционными датчиками преобразователями «ЛУЧ». Датчики «ЛУЧ» предназначены для преобразования количества оборотов турбинки в единицы объема, расхода и индикации их на встроенном дисплее. Датчик «ЛУЧ-01» предназначен для работы без внешнего источника питания за счет встроенной литиевой батарейки напряжением $(3,6 \pm 0,6)$ В, датчик «ЛУЧ-02» может подключаться к внешнему источнику напряжением от 5 до 12В и генерировать частотный сигнал пропорциональный частоте вращения турбинки преобразователя расхода. В случае исчезновения питающего напряжения, датчик «ЛУЧ-02» автоматически переходит на работу от встроенной батарейки.

6.2 Принцип работы датчиков «ЛУЧ» заключается в преобразовании количества оборотов рабочих частей счётчика (винты, шестерни или турбинка) совершаемых при прохождении объёма жидкости через его камерную (проточную) часть в электрический сигнал в форме импульсов, с последующим их усилением и формировании в

прямоугольную форму. Электронное отсчётное устройство, входящее в состав датчиков «ЛУЧ», преобразует электрические импульсы в единицы объема, путем перемножения количества поступивших импульсов на калибровочный коэффициент. Датчик «ЛУЧ» может работать с постоянным коэффициентом или коэффициентом вычисляемым алгоритмом программы электронного отсчётного устройства по методу линеаризации, как функции от мгновенного расхода жидкости через счетчик на основании внесённой таблицы коэффициентов. Расход жидкости вычисляется по интервалу времени между электрическими сигналами, поступающими от первичного преобразователя объёма. Датчик «ЛУЧ» отображает разовый объём жидкости, суммарный объём жидкости, прошедшей через счетчик, мгновенный расход. Более подробное описание функций датчика «ЛУЧ» приведено в их эксплуатационной документации, поставляемое с ним в комплекте.

7 МАРКИРОВКА И ПЛОМБИРОВАНИЕ

7.1 Маркировка счетчиков нанесена на маркировочную табличку и содержит следующие сведения:

- товарный знак предприятия- изготовителя;
- краткое условное обозначение изделия (тип первичного преобразователя, диаметр условного прохода, наибольшее рабочее давление, пределы допускаемой относительной погрешности);
- знак утверждения типа средства измерения по ПР 50.2.107-09;
- пределы расходов;
- диапазон вязкости измеряемой жидкости;
- заводской номер;
- год выпуска;
- обозначение технических условий.

7.2 Месторасположение и способ маркировки определяется технической документацией предприятия - изготовителя, утвержденной в установленном порядке.

7.3 На транспортной таре маркировка выполняется в соответствии с чертежами предприятия-изготовителя и по ГОСТ 14192-96 способом, обеспечивающим ясное и четкое изображение при транспортных перевозках и всего срока хранения счетчика.

7.4 Конструкцией счетчика предусмотрено опломбирование, исключающее доступ к счётчику.

8 УПАКОВКА

8.1 Каждый счетчик упаковывается в тару из картона с креплением на поддоне или любую другую транспортную тару согласованную с потребителем.

Перед упаковыванием на счетчики, устанавливаются заглушки на входном и выходном патрубках (кроме счетчиков жидкости СЖ-ППТ-10, СЖ-ППТ-20) и оборачиваются счетчики стрейч – пленкой.

8.2 В каждую упаковку должны быть вложены:

- эксплуатационная документация, согласно комплекта поставки, упакованная в чехол из полиэтиленовой пленки, края которого должны быть запаяны;
- упаковочный лист.

Упаковочный лист должен содержать:

- наименование и условное обозначение счетчика;
- дата упаковки;
- подпись и расшифровка подписи работника ответственного за упаковку
- подпись, расшифровка подписи и штамп ОТК.

9 ПОДГОТОВКА ИЗДЕЛИЯ К РАБОТЕ

9.1 Подготовку счётчиков к работе провести следующим образом:

- проверить правильность установки преобразователя на трубопроводе в соответствии с разделом 12 настоящего руководства;
- произвести электромонтаж счетчика в соответствии с выбранной схемой подключения, см. приложение В.

(перед подачей напряжения питания, в целях предотвращения выхода из строя электронного отсчетного устройства, обратить особое внимание на правильность подключения внешних устройств по цепям +10VI - GNDI, +5V- GND, Упит.)

- в случае, если существует опасность механического повреждения кабелей, электромонтаж кабелей счетчика необходимо произвести в металлорукавах.

Металлорукава при этом необходимо заземлить.

9.2 Характеристики и порядок работы электронного отсчетного устройства описаны в руководстве по эксплуатации, входящем в комплект поставки счётчика.

10 МЕРЫ БЕЗОПАСНОСТИ

10.1 Эксплуатация счетчиков разрешается только при наличии инструкции по технике безопасности, утвержденной руководителем предприятия-потребителя и учитывающей специфику применения счетчиков в конкретном технологическом процессе, лицам, прошедшим подготовку для работы со счётчиком.

10.2 При монтаже, эксплуатации, обслуживании и ремонте счётчиков должны выполняться требования ГОСТ 12.2.007.0-75, гл. 7.3. "Правил устройства электроустановок", "Правил по охране труда при эксплуатации электроустановок", "Правил технической эксплуатации электроустановок потребителей", утвержденных Госэнергонадзором.

10.3 К работе со счётчиками допускаются лица, имеющие допуск I по "ПТЭ и ПУЭ электроустановок потребителей" и "Правил по охране труда при эксплуатации электроустановок" для установок до 1000В и ознакомленные с эксплуатационной документацией на счетчик согласно раздела 3 настоящего руководства.

10.4 Счётчики при работе в составе изделий, не имеющих заземления, должны быть надежно заземлены. Значение сопротивления между заземляющим винтом и каждой доступной к прикосновению металлической нетоковедущей частью счетчика не должно превышать 0,1 Ом.

10.5 Подключение счётчиков к устройству внешних цепей управления должно осуществляться кабелем МКШ по ГОСТ 10348-80 или другим медным многожильным кабелем с изоляцией, стойкой к действию нефтепродуктов.

10.6 Безопасность эксплуатации счетчиков обеспечивается их герметичностью, т.е. счетчик должен быть герметичным при давлении внутри корпуса счетчика, равном 1,1 рабочего давления.

ЗАПРЕЩАЕТСЯ ВСКРЫВАТЬ СЧЕТЧИК ПРИ ПОДКЛЮЧЕННОМ НАПРЯЖЕНИИ И ПРИ НАЛИЧИИ В ЛИНИИ ДАВЛЕНИЯ ЖИДКОСТИ.

11 ТЕХНИЧЕСКОЕ ОБСЛУЖИВАНИЕ

11.1 При эксплуатации счётчика основные параметры жидкости в трубопроводе должны соответствовать расходу и вязкости, оговорённых в настоящем руководстве.

11.2 При осмотре следует обращать внимание на сохранность пломб на счётчике и электронном отсчётном устройстве и герметичность крепления счетчика.

ЗАПРЕЩАЕТСЯ ЭКСПЛУАТАЦИЯ СЧЕТЧИКА С ПОВРЕЖДЕННЫМИ ЭЛЕМЕНТАМИ ИЛИ ДРУГИМИ НЕИСПРАВНОСТЯМИ.

11.3 Периодичность профилактических осмотров устанавливается в зависимости от производственных условий, но не реже одного раза в год.

11.4 Необходимые запасные части предприятие-изготовитель высылает потребителю по его заказу за отдельную плату.

12 ОБЕСПЕЧЕНИЕ ВЗРЫВОЗАЩИЩЕННОСТИ ПРИ МОНТАЖЕ И ЭКСПЛУАТАЦИИ. МОНТАЖ

12.1 Гидравлическая схема монтажа счётчика в трубопровод приведена на рисунке Б.28. При монтаже счётчика должны выполняться следующие условия:

- трубопровод должен иметь условный проход, соответствующий условному проходу преобразователя и снабжен запорным устройством, обеспечивающим плавное повышение расхода при пуске;

- перед счетчиком должен быть установлен фильтр с тонкостью фильтрации до 100мкм;

- при учёте светлых нефтепродуктов (вязкость 0,55-6,00 мм²/с) перед счётчиком, устанавливается фильтр-газоотделитель;

- первичный преобразователь объёма ППТ устанавливать на прямом горизонтальном или вертикальном участке трубопровода. Перед преобразователем должно быть не менее 10 диаметров условного прохода прямого участка, после преобразователя - не менее пяти диаметров условного прохода прямого участка трубопровода. Исключается перекоп преобразователя;

- в трубопроводе должен быть обеспечен установившийся поток однородной жидкости, отсутствие пульсации, гидравлических ударов и давления, превышающего рабочее давление;

- преобразователь на трубопроводе должен монтироваться таким образом, чтобы внутренняя полость его была постоянно залита измеряемой жидкостью;

- направление потока жидкости должно совпадать с направлением стрелки на корпусе.

12.2 Электрические схемы подключения приведены в приложении В.

12.3 Монтаж счётчика и подвод электропитания к нему во взрывоопасных зонах производить в строгом соответствии с действующими "Правилами устройства электро-

установок" (ПУЭ), главой Э3.2 ПТЭ и "Правил по охране труда при эксплуатации электроустановок" и другими нормативными документами, регламентирующими установку электрооборудования во взрывоопасных условиях.

12.4 Электромонтаж производить с учетом значений емкости и индуктивности присоединительных проводов.

12.5 При монтаже необходимо обратить внимание на то, что счётчики присоединяются к источнику электропитания через соединительную коробку, соответствующую классу взрывоопасной зоны.

12.6 Перед монтажом счётчиков проверить:

- отсутствие повреждения оболочки (корпуса и крышки);
- наличие и целостность уплотнительных колец в кабельных вводах;
- наличие всех крепежных элементов;
- наличие маркировки взрывозащиты и предупредительных надписей.

12.7 Подключение счётчиков к устройствам внешних цепей управления должно осуществляться кабелем, стойким к воздействию нефтепродуктов, в соответствии со схемами обслуживаемых устройств и схемами, приведенными в приложении В. Кабели должны прокладываться в металлических трубах, металлорукавах или металло-резиновых шлангах. Кабели не должны иметь повреждений, как изоляции, так и отдельных проводов. Металлические трубы должны быть обязательно заземлены.

12.8 После монтажа счётчиков необходимо проверить сопротивление изоляции между жилами кабеля и корпусом. Сопротивление должно быть не менее 20 МОм.

12.9 Взрывозащита вида «Взрывонепроницаемая оболочка» обеспечивается следующими средствами.

12.9.1 Взрывоустойчивость и взрывонепроницаемость оболочки. Параметры взрывонепроницаемых соединений: осевая длина резьбы, число витков зацепления резьбовых соединений, длина и ширина щели соответствуют требованиям ГОСТ 30852.1-2002 (МЭК 60079-1:1998) для электрооборудования подгруппы ПВ.

12.9.2 Кабельные вводы обеспечивают прочное и постоянное уплотнение кабеля. Элементы уплотнения соответствуют требованиям ГОСТ 30852.1-2002 (МЭК 60079-1:1998)

12.9.3 На счётчике имеются предупредительные надписи и маркировка взрывозащиты.

12.10 Эксплуатировать счётчик необходимо в полном соответствии с "Правилами устройства электроустановок" (ПУЭ), гл. Э3.2 ПТЭ и "Правил по охране труда при эксплуатации электроустановок", настоящим руководством по эксплуатации, инструкциями и другими нормативными документами, действующими в данной отрасли промышленности.

12.11 При эксплуатации счётчик должен подвергаться ежемесячному внешнему осмотру, при котором необходимо проверять: надежность крепления счётчика, наличие маркировки взрывозащиты.

12.12 Вид взрывозащиты счётчиков определяется используемым преобразователем механических колебаний

12.13 Внешнее электронное отсчётное устройство применяется в соответствии со своей маркировкой взрывозащиты.

12.14 Описание средств взрывозащиты счётчиков жидкости СЖ оснащённых датчиком индукционным оборотов ДИ-О-5, устройством съёма сигнала УСС приведено в таблице 4.

12.15 Взрывозащита счётчиков оснащённых датчиком индукционным оборотов ДИ-О-5 совместно с коробкой соединительной КП обеспечивается следующими средствами.

12.15.1 Взрывозащищённость датчика индукционного оборотов ДИ-О-5 и коробкой соединительной КП обеспечена в соответствии с их маркировкой взрывозащиты.

12.15.2 Длина и ширина щели при сборке узла соответствуют требованиям ГОСТ 30852.1-2002 (МЭК 60079-1:1998) для электрооборудования подгруппы ПВ.

12.16 Взрывозащита счётчиков оснащённых датчиком «ЛУЧ» обеспечивается следующими средствами в соответствии с его маркировкой взрывозащиты.

12.16.1 В электрических цепях любые искрения не вызывают воспламенение, а тепловое воздействие не способно воспламенить взрывоопасную цепь.

12.16.2 Электрическая нагрузка искрозащитных элементов преобразователя не превышает 2/3 от номинальных значений.

12.16.3 Электрические зазоры, пути утечки и электрическая прочность изоляции, электрические параметры контактных соединений соответствуют требованиям ГОСТ Р МЭК 60079-11-2010.

12.16.4 Электрические параметры искробезопасных цепей соответствуют требованиям для электрооборудования подгруппы ПВ. Ёмкость и индуктивность не превышает значений, регламентируемых требованиями ГОСТ Р МЭК 60079-11-2010 для электрооборудования подгруппы ПВ.

12.16.5 Конструкция корпуса датчика выполнена с учётом требований ГОСТ Р МЭК 60079-11-2010.

12.17 На счётчике предусмотрены необходимые пломбы, предупредительные надписи и маркировка взрывозащиты.

ЗАПРЕЩАЕТСЯ ЭКСПЛУАТИРОВАТЬ СЧЕТЧИК С ПОВРЕЖДЕНИЯМИ КОРПУСА, КАБЕЛЯ И ДРУГИМИ НЕИСПРАВНОСТЯМИ.

12.18 Маркировка взрывозащиты счётчика в зависимости от применяемого электрооборудования приведена в таблице 4.

Таблица 4

Вариант изготовления счетчика жидкости СЖ	Устройство в составе СЖ	Маркировка взрывозащиты
СЖ-ППО-ХХ-ХХ-УСС СЖ-ППВ-ХХ-ХХ-УСС СЖ-ППТ-ХХ-ХХ-УСС	Первичный преобразователь объёма ППО/ППВ/ППТ с устройством съёма сигнала УСС в качестве электромеханического преобразователя	2ExmПТ6 X
СЖ-ППО-ХХ-ХХ-ДИ-О-5 СЖ-ППВ-ХХ-ХХ- ДИ-О-5 СЖ-ППТ-ХХ-ХХ- ДИ-О-5	Первичный преобразователь объёма ППО/ППВ/ППТ с датчиком индукционным ДИ-О-5 в качестве электромеханического преобразователя	1ExdПВТ5
СЖ-ППО-ХХ-ХХ-ЛУЧ СЖ-ППВ-ХХ-ХХ- ЛУЧ СЖ-ППТ-ХХ-ХХ- ЛУЧ	Первичный преобразователь объёма ППО/ППВ/ППТ с индукционным датчиком ЛУЧ в качестве электромеханического преобразователя	0ExiaПВТ6 X

12.19 Знак «Х», стоящий после маркировки взрывозащиты счетчиков жидкости СЖ означает:

- подключаемые к счетчикам жидкости СЖ с видом взрывозащиты «искробезопасная электрическая цепь» источник питания и другие электротехнические устройства должны иметь искробезопасные электрические цепи по ГОСТ 30852.10-2002 (МЭК 60079-11:1999), а их искробезопасные параметры (уровень искробезопасной электрической цепи и подгруппа электрооборудования) должны соответствовать условиям применения счетчиков во взрывоопасной зоне;

- электромеханические преобразователи в составе счетчиков жидкости могут выпускаться с постоянно присоединенным кабелем. Подсоединение свободного конца кабеля должно проводиться в соответствии с требованиями ГОСТ 30852.0-2002 (МЭК 60079-0:1998), ГОСТ 30852.13-2002 (МЭК 60079-14:1996) и с указаниями настоящего руководства по эксплуатации.

12.20 Искробезопасные параметры для счётчиков жидкости СЖ оснащённых датчиком «ЛУЧ».

12.20.1 Параметры внешнего питания: .

- напряжение от 5 до 12 В;

- ток, не более 40 мА

12.20.2 Автономное питание - от встроенной литиевой батарейки LS1750 напряжением $(3,6 \pm 0,6)$ В, ток потребления не более 860 мкА, в режиме программирования и индикации, не более 120 мкА, в режиме основного.

12.20.3 Параметры выходных сигналов:

Частотный О.К.: (для «ЛУЧ-02, -04»)

- амплитуда выходного сигнала от 5 до 12 В;

- частота выходного сигнала от 10 до 2500 Гц.

12.20.4 Искробезопасные параметры:

$U_i=14,5$ В, $I_i=235$ мА, $C_i= 50$ мкФ, $L_i= 10$ мГн - для внешних подключений (ЛУЧ - 02, -04).

$U_i=3,7$ В, $I_i=35,6$ мА, $C_i= 50$ мкФ, $L_i= 10$ мГн - при использовании элемента питания.

12.21 Искробезопасные параметры для счётчиков жидкости СЖ оснащённых датчиком ДИ-О-5:

- входное напряжение U_i , В - 12

- входной ток I_i , А - 0,4

- входная мощность P_i , Вт - 1,2

- внутренняя индуктивность L_i , мГн - 0,01

- внутренняя емкость C_i , мкФ - 6,8.

13 ХАРАКТЕРНЫЕ НЕИСПРАВНОСТИ И МЕТОДЫ ИХ УСТРАНЕНИЯ

Устранение неисправности производить в соответствии с таблицей 5.

Таблица 5

Наименование неисправности, внешнее проявление и дополнительные признаки	Вероятная причина	Методы устранения	Примечания
СЖ-ППО			
1 Течь рабочей жидкости в местах соединения узлов	- ослаблены болты крепления соединений - повреждены уплотнения - ослаблены присоединительные штуцера	- затянуть болты - заменить уплотнения - затянуть штуцера	
2 Не вращаются оральные шестерни (отсутствует характерный шум)	- заклинили оральные шестерни вследствие попадания твёрдых частиц - не установлен требуемый расход (минимальный)	- разобрать измеритель объёма и удалить инородные тела из измерительной камеры - установить расход	Проверить состояние фильтра, установленного перед счётчиком
3 Жидкость проходит через счётчик, оральные шестерни вращаются, стрелочный и роликовый указатели не работают	- сменный блок вышел из зацепления - нарушено соединение приводного поводка счётного устройства с шестерней	- проверить зацепление сменного блока - проверить прочность соединений поводка с шестерней и устранить методом расклёпки поводка	
СЖ-ППВ			
1 Жидкость проходит через счетчик. Вращаются винты (прослушивается характерный шум), но стрелки или цифровые ролики не вращаются.	- неисправность счетного указателя - неисправность муфты магнитной	- снять счетный указатель, проверить поводковую полумуфту, если стрелки или цифровые ролики не вращаются, произвести ремонт указателя счетного устройства. - проверить зацепление сменного блока, снять узел муфты магнитной. Произвести ремонт или замену неисправного узла.	
2 Жидкость проходит через счетчик, но винты не вращаются (характерный шум отсутствует)	- недостаточный расход жидкости (ниже минимального расхода) - заклинило винты	- довести расход до необходимого - зачистить поврежденные участки винтов и корпуса	
СЖ-ППТ			
1 Жидкость проходит через преобразователь, счётчик не функционирует	- заклинило турбинку в следствие попадания твёрдых частиц в подшипники. - не установлен требуемый расход	- извлечь из преобразователя рабочие узлы и детали и тщательно промыть бензином. - установить требуемый расход (не ниже наименьшего)	

14 КОНСЕРВАЦИЯ

Внутренние полости счетчика законсервированы по ГОСТ 9.014-78. Вариант защиты ВЗ-1 консервационными маслами для счетчиков со сроком хранения 5 лет. Для счетчиков со сроком хранения 2 года внутренние полости консервируют поверочными жидкостями с добавлением присадки К17. Входные и выходные патрубки должны быть заглушены.

15 ТЕХНИЧЕСКОЕ ОСВИДЕТЕЛЬСТВОВАНИЕ

Порядок технического освидетельствования счетчиков жидкости СЖ изложен в Паспорте 802.00.00.00 ПС

16 УТИЛИЗАЦИЯ

Счётчики не содержат драгоценных металлов. Утилизация счётчиков производится в соответствии с правилами, действующими на объекте его эксплуатации и утверждёнными в установленном порядке.

17 СВЕДЕНИЯ О РЕКЛАМАЦИЯХ

17.1 Детали и узлы счетчика жидкости, вышедшие из строя в течение гарантийного срока по вине предприятия-изготовителя, заменяются или ремонтируются предприятием-изготовителем бесплатно в сроки, оговоренные договором поставки в установленном порядке.

17.2 Претензии должны оформляться актом, составленным с обязательным вызовом представителя предприятия-изготовителя, с указанием обстоятельств причин выхода из строя счетчика или его узлов.

17.3 Претензии не принимаются при повреждении счетчика вследствие неправильной эксплуатации или неправильного технического обслуживания, а также в случае снятия пломб и вскрытия без представителя предприятия-изготовителя.

17.4 Порядок предъявления рекламаций определяется «Инструкцией о порядке приемки продукции производственно-технического назначения и товаров народного потребления по количеству и качеству», П-6, П-7 утвержденной постановлением Госарбитража от 25.04.1966 года (с дополнениями и изменениями).

17.5 Отзывы о качестве и работоспособности счетчика направлять по адресу: 303858, РОССИЯ г. Ливны, Орловской обл., ул.Мира,40, ОАО «Промприбор».

18 ТРАНСПОРТИРОВАНИЕ И ХРАНЕНИЕ ИЗДЕЛИЯ

18.1 Сведения о транспортировании

Условия транспортирования счётчиков в части воздействия климатических факторов должны соответствовать условиям 2 по ГОСТ 15150-69.

Счётчики транспортируются всеми видами транспорта в соответствии с правилами перевозки грузов, действующими на каждом конкретном виде транспорта.

При транспортировании счетчиков воздушным транспортом их следует помещать в отапливаемых герметизированных отсеках самолетов

18.2 Сведения о хранении

Счётчики до монтажа хранить в упакованном виде.

Условия хранения - 1 по ГОСТ 15150-69 для счётчиков класса точности 0,25.

Условиям хранения –2 по ГОСТ 15150-69 для счётчиков класса точности 0,5.

ПРИЛОЖЕНИЕ А

(обязательное)

Условное обозначение счётчиков жидкости

Счётчик жидкости	XX-	XX-	XX-	XX-	XX-	XX-	Температура измеряемой жидкости «1» - от минус 40 до плюс 50; «2» - от плюс 50 до плюс 125.
							Пределы относительной погрешности (0,25; 0,15; 0,5; 1)
							Вязкость измеряемой жидкости (0,55-1,1; 1,1-1,7; 1,7-6,0; 1,1-6,0; 6,0-60; 60-300)
							Модификация отсчетного устройства (СУ; КУП и др)
							Максимальное рабочее давление (0,6; 1,6; 2,5; 6,4)
							Диаметр условного прохода (10, 15, 20, 25, 32, 40, 65, 80, 100, 150)
							Исполнение счетчика (СЖ-ППО; СЖ - ППВ; СЖ-ППТ)

Пример записи условного обозначения счетчика при его заказе и в документации другой продукции, в которой он может быть применен:

Счетчик с условным проходом 100 мм на рабочее давление 1,6 МПа, с механическим отсчетным устройством СУ, диапазон вязкости от 0,55 до 1,1 мм²/с, класс точности 0,25, температура измеряемой жидкости от минус 40 до 50; ТУ 4213-260-05806720-2014.

Счетчик СЖ-ППВ-100-1,6 СУ. 0,55 –1,1-0,25 -1 ТУ 4213-260-05806720-2014

Условное обозначение счётчиков жидкости с датчиком

Счётчик XX - XX - XX -XX - XX. XX. XX

(СЖ-ППО; СЖ - ППВ; СЖ-ППТ)

Диаметр условного прохода

Максимальное рабочее давление

ДИ-О-5 или «ЛУЧ»

Вторичный прибор (для датчика ДИ-О-5)

Вязкость жидкости

Класс точности

Пример записи условного обозначения счетчика при его заказе и в документации другой продукции, в которой он может быть применен:

Счётчик с условным проходом 40мм на рабочее давление 0,6 МПа, с интеллектуальным датчиком ДИ-О-5 с вторичным прибором ВП, диапазон вязкости от 0,55 до 1,1 мм²/с, класс точности 0,25. ТУ 4213-260-05806720-2014.

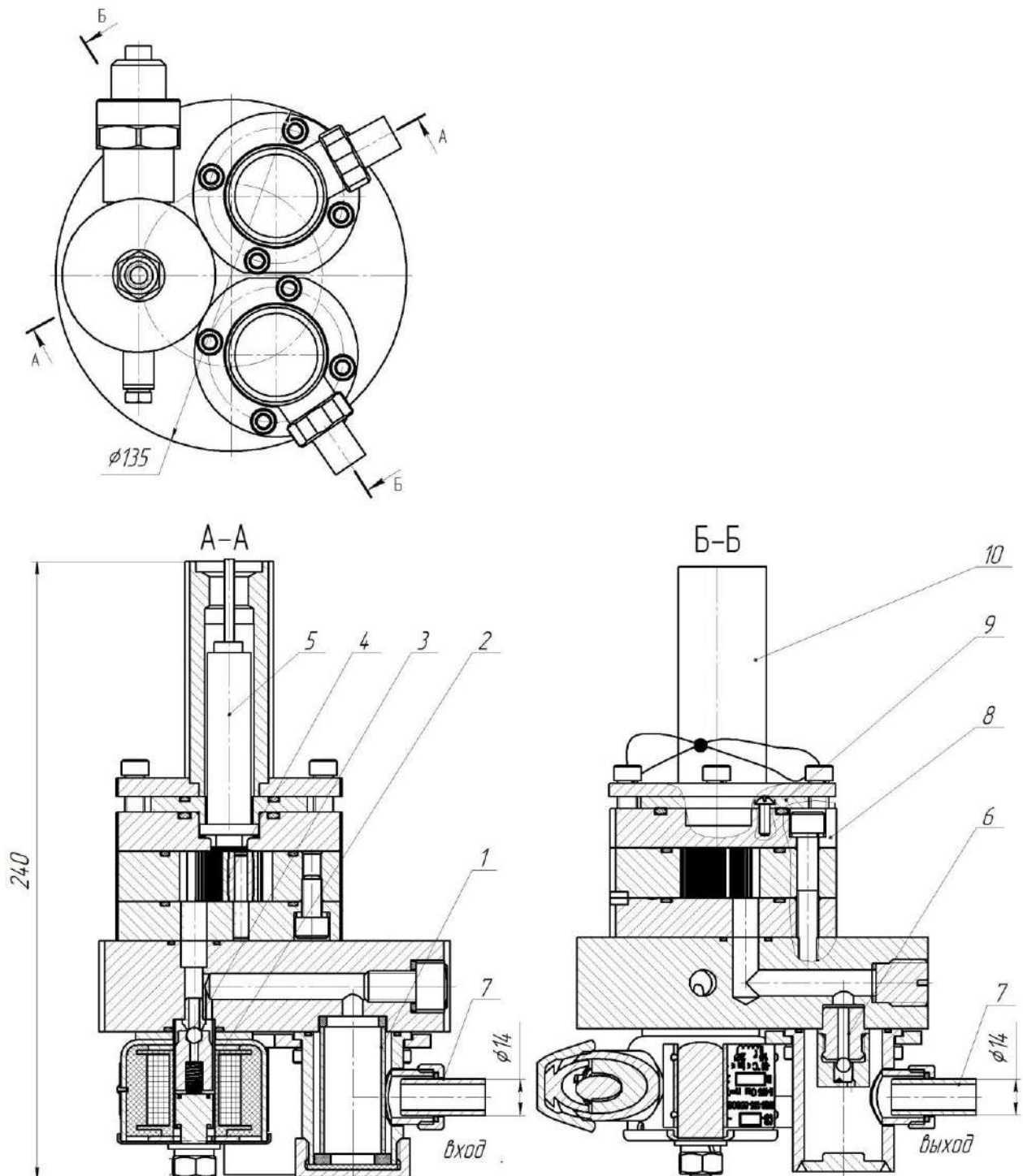
Счётчик СЖ-ППО-40-0,6 ДИ-О-5. ВП. 0,55-1,1. 0,25 ТУ 4213-260-05806720-2014.

Пример записи условного обозначения счетчика при его заказе и в документации другой продукции, в которой он может быть применен:

Счётчик с условным проходом 100мм на рабочее давление 6,4 МПа, с индукционным датчиком «ЛУЧ -01», диапазон вязкости от 0,55 до 1,1 мм²/с, класс точности 0,15. ТУ 4213-260-05806720-2014.

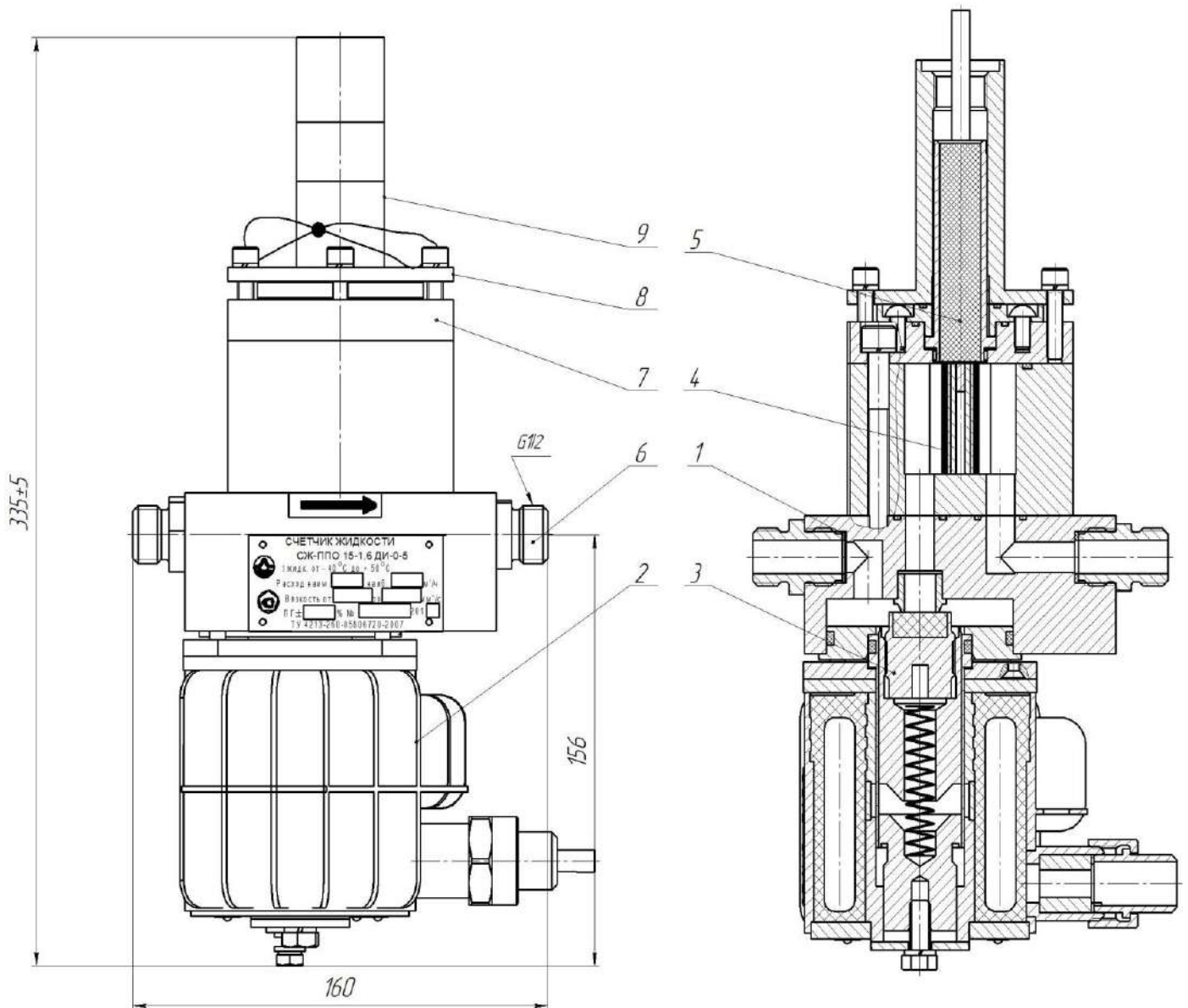
Счётчик СЖ-ППТ-100-6,4 -«ЛУЧ-01»- 0,55-1,1. 0,15 ТУ 4213-260-05806720-2014.

ПРИЛОЖЕНИЕ Б
(обязательное)



1-фильтр; 2-соленоид взрывозащищенный СВ; 3-клапан отсекающий; 4-камера измерительная; 5-датчик индукционный оборотов ДИ-О-5; 6-клапан обратный; 7-нипель под приварку; 8-крышка; 9-шайба прижимная; 10-крышка

Рисунок Б.1- Счётчик жидкости СЖ-ППО-10-0,6.
Габаритные и присоединительные размеры.



1-сетка; 2-соленоид взрывозащищенный СВ; 3-клапан отсекающий; 4-камера измерительная; 5-датчик индукционный оборотов ДИ-О-5; 6-штуцер; 7-крышка; 8-шайба прижимная; 9-крышка

Рисунок Б.2- Счётчик жидкости СЖ-ППО-15-1,6.
Габаритные и присоединительные размеры.

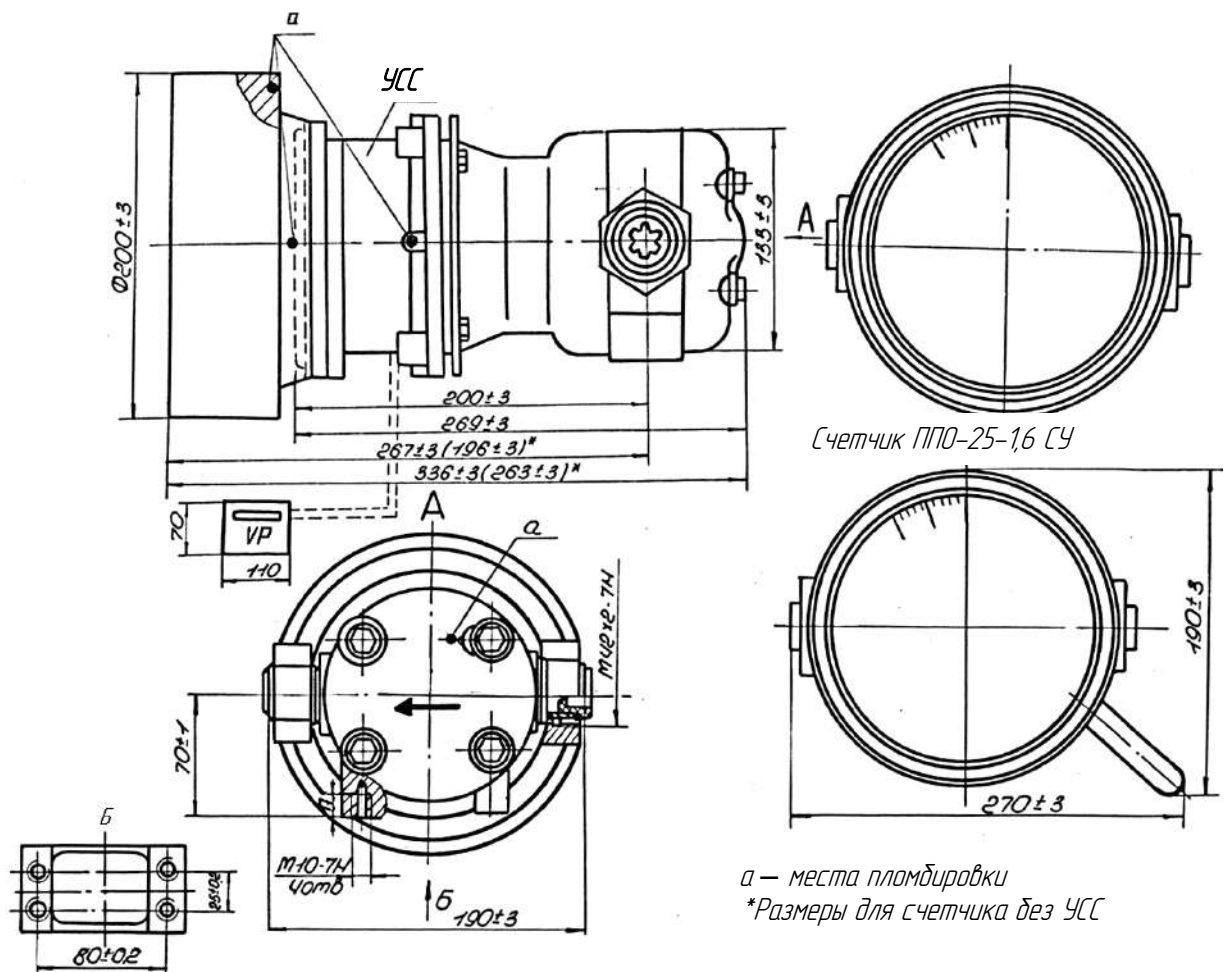


Рисунок Б.3 - Счётчик жидкости СЖ- ППО-25-1,6-УСС Б-70-СУ (штуцерный),
Габаритные и присоединительные размеры.

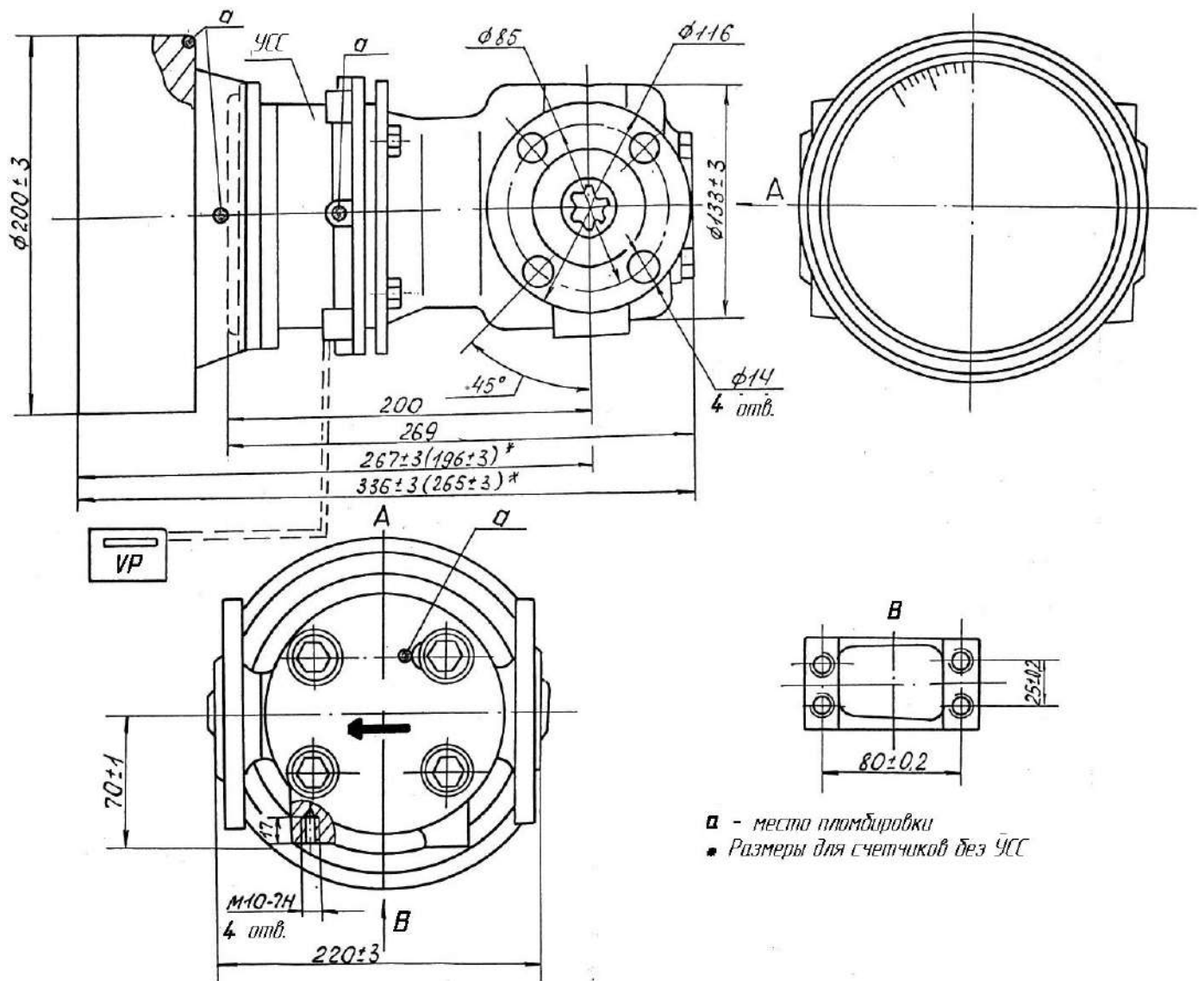
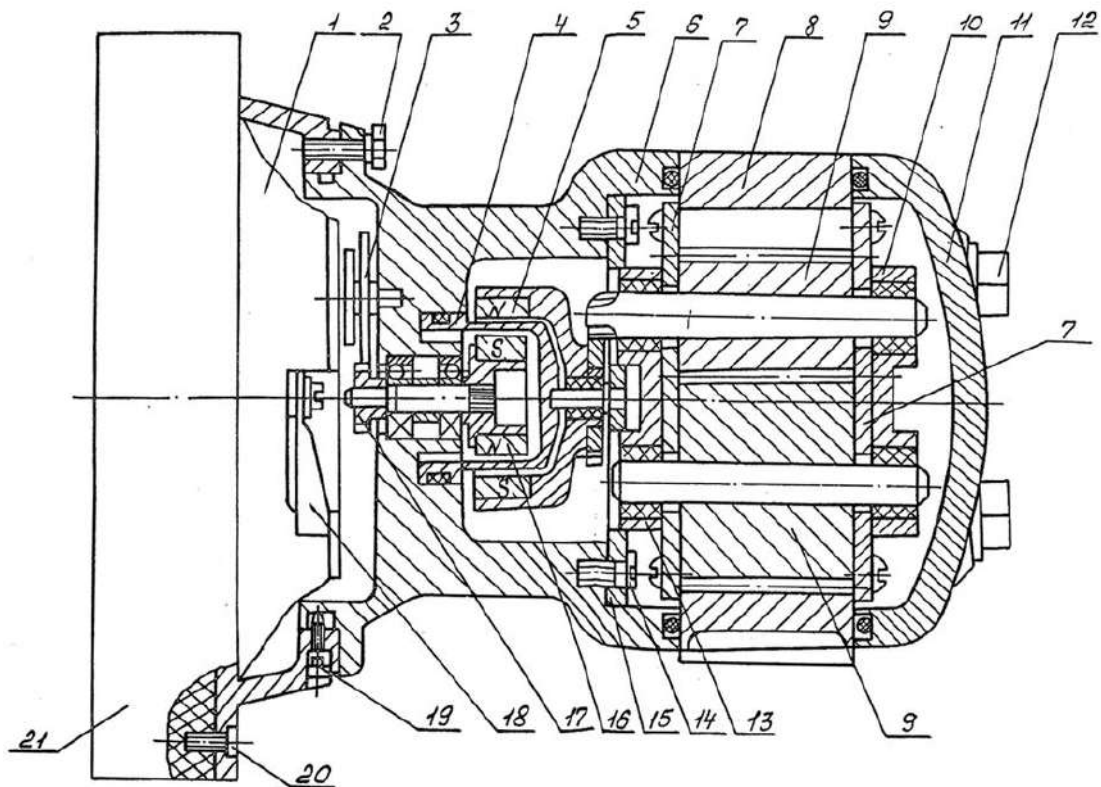


Рисунок Б.4 - Счётчик жидкости СЖ- ППО-25-1,6-УСС Б-70-СУ (фланцевый)
Габаритны и присоединительные размеры



1-счётное устройство (СУ); 2-болт М6; 3-сменный блок; 4-стакан раз-
 делительный; 5-наружный магнит; 6-крышка передняя; 7-накладки; 8-корпус
 измерителя объема; 9-шестерня овальная; 10-кронштейн задний; 11-крышка
 задняя; 12-болт М-12; 13-кронштейн передний; 14-винт; 15-диск; 16-внутренний
 магнит; 17-шестерня; 18-рычаг сброса; 19-винт; 20-винт; 21-обод

Рисунок Б.5 - Счётчик СЖ-ППО-25-1,6 СУ

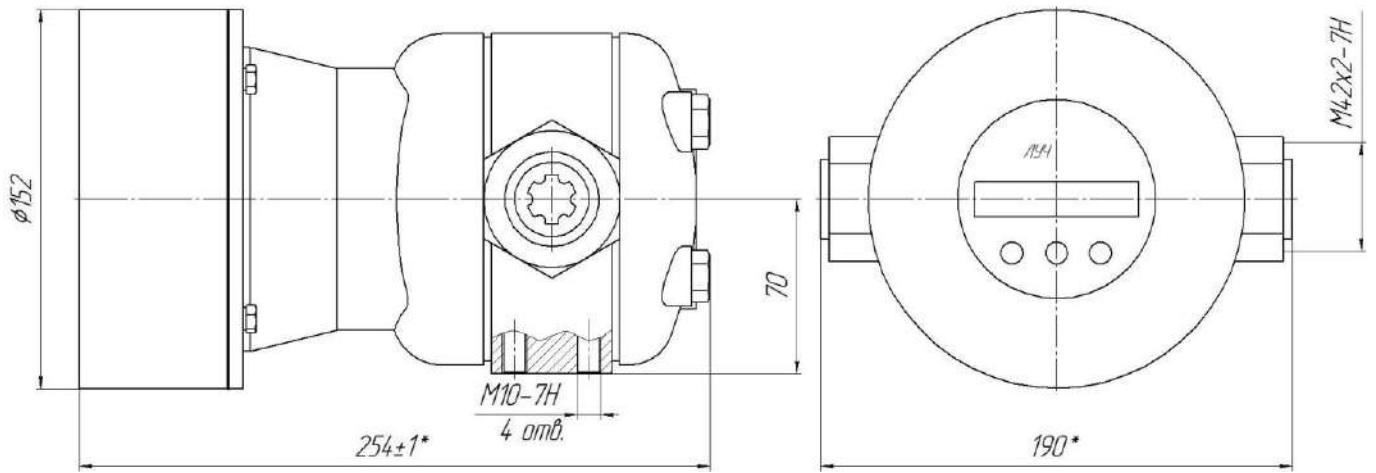


Рисунок Б.6 – Счётчик жидкости СЖ-ППО-25-1,6 ЛУЧ-03(штуцерный).
Габаритные и присоединительные размеры

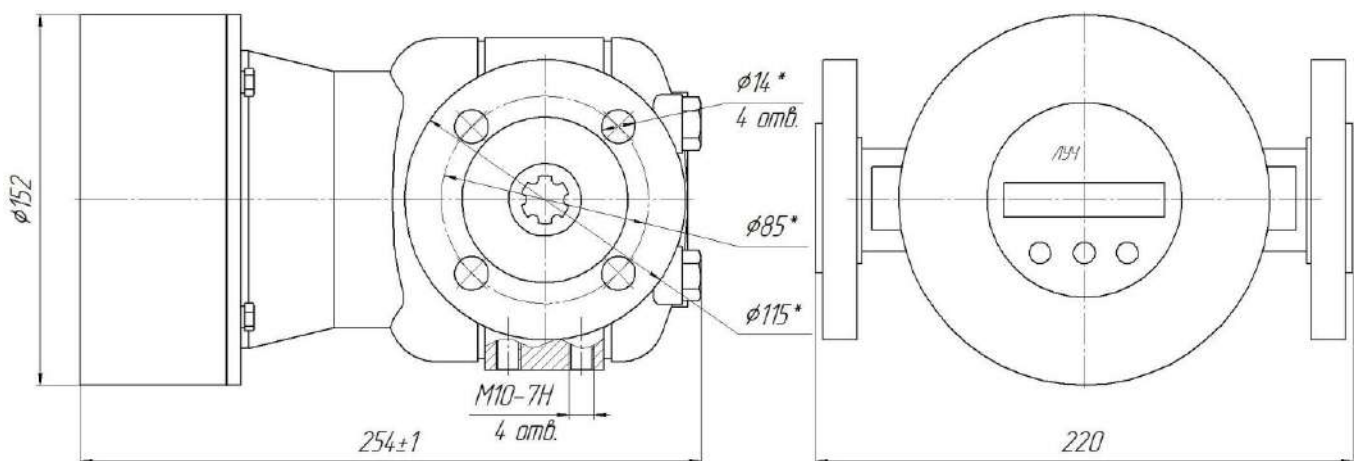
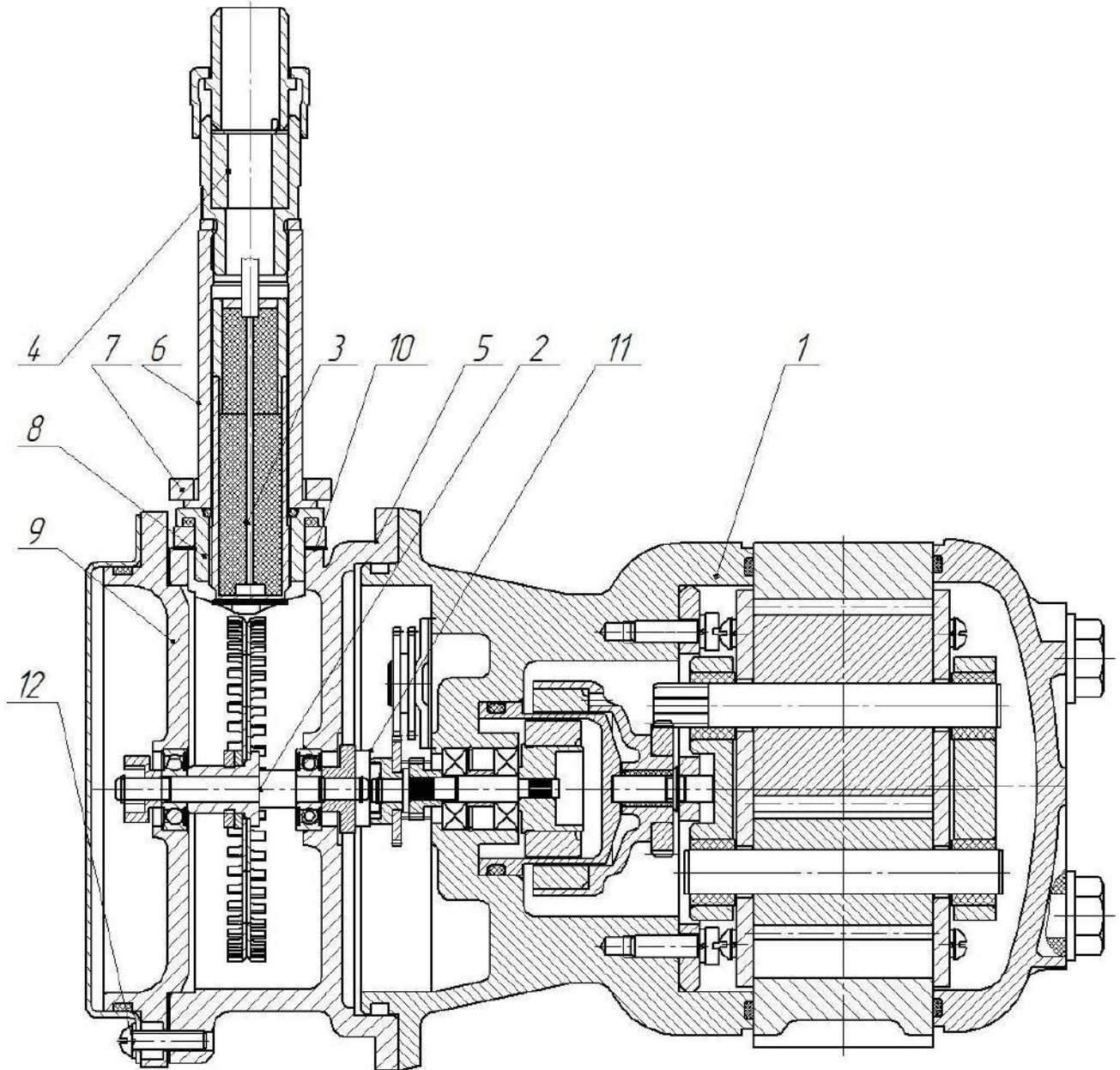


Рисунок Б.7 – Счётчик жидкости СЖ-ППО-25-1,6 ЛУЧ-03 (фланцевый).
Габаритные и присоединительные размеры



1-преобразователь первичный; 2-ротор в сборе; 3-датчик оборотов ДИ-О-5;
 4-ввод кабельный; 5-корпус; 6-стакан; 7-фланец прижимной; 8-обойма;
 9-фланец; 10-прокладка; 11-поводок; 12-винт

Рисунок Б.8 – Счётчик жидкости СЖ-ППО-25-1,6 ДИ-О-5

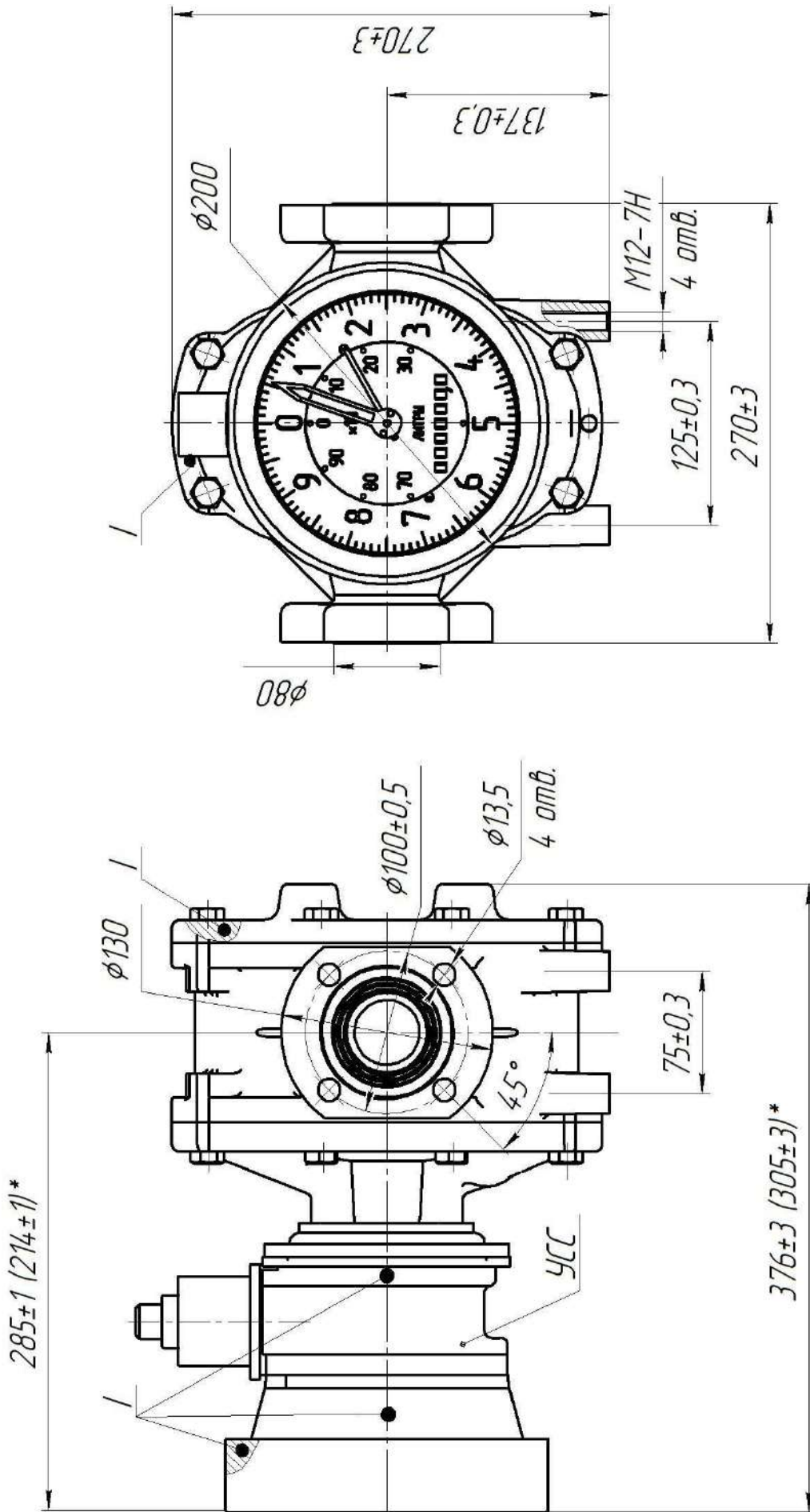


Рисунок Б.9 - Счётчик жидкости СЖ-ПШО-40-0,6-УСС Б-25-СУ;

Габаритные и присоединительные размеры

I - места пломбировки
 *Размеры счётчика без УСС

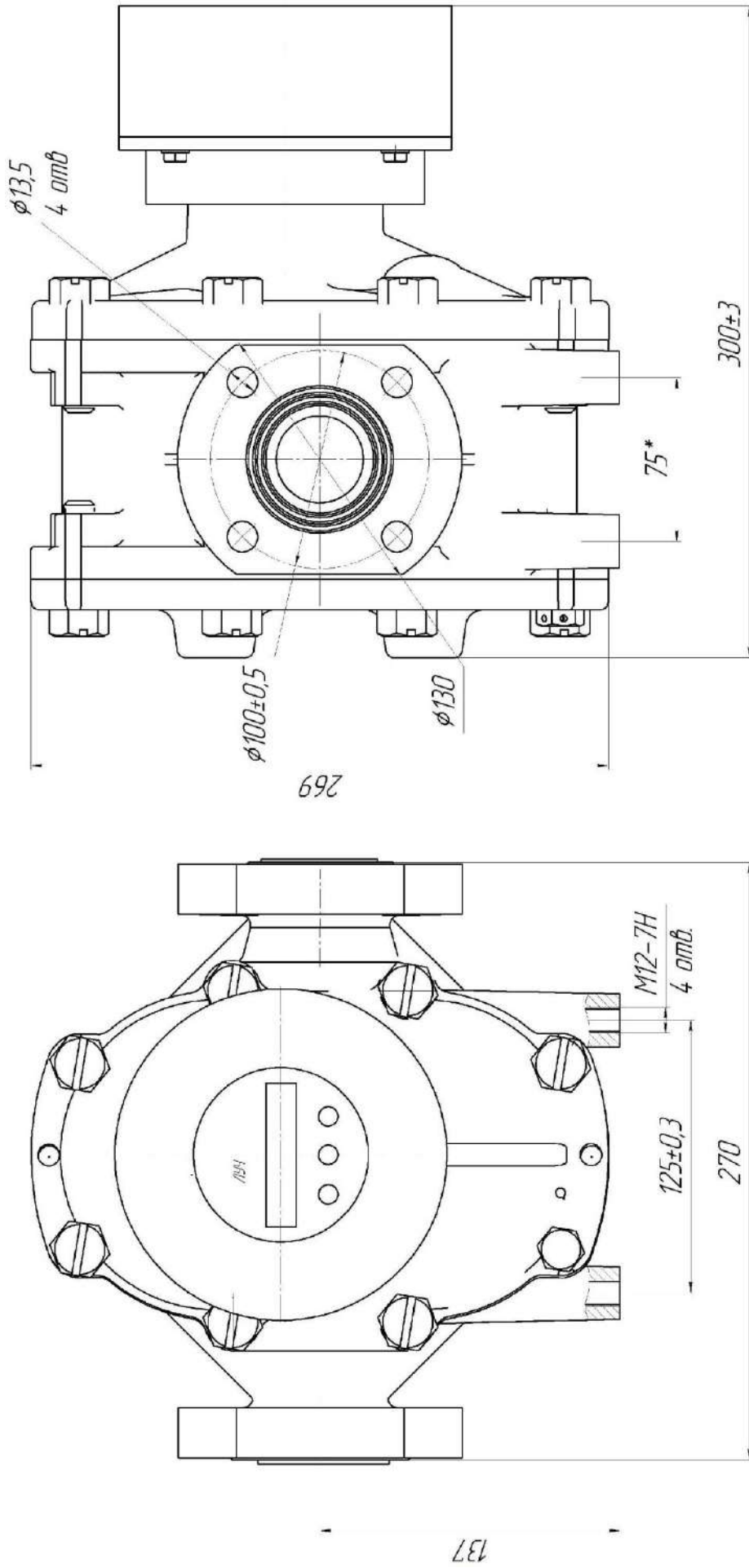
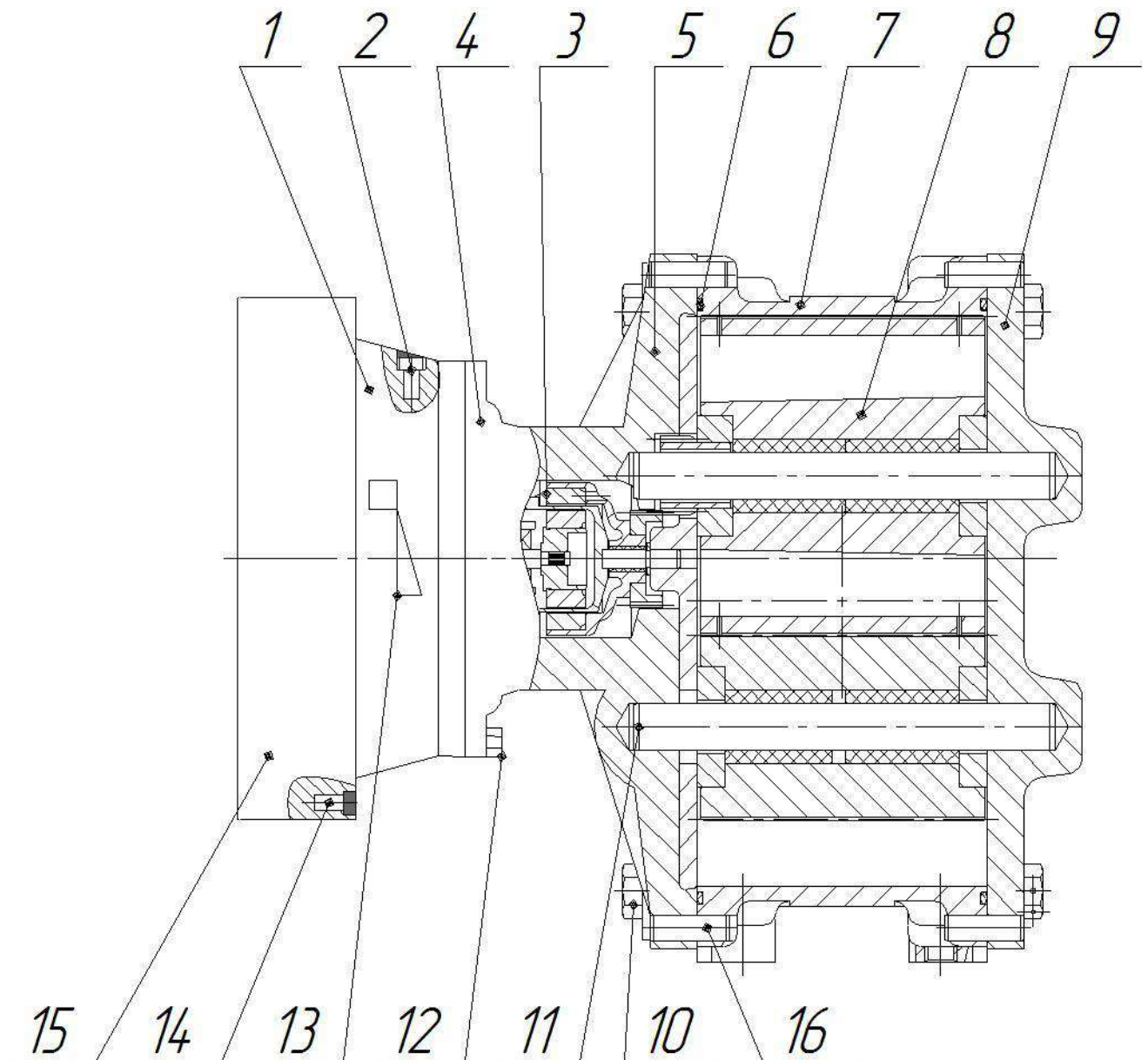


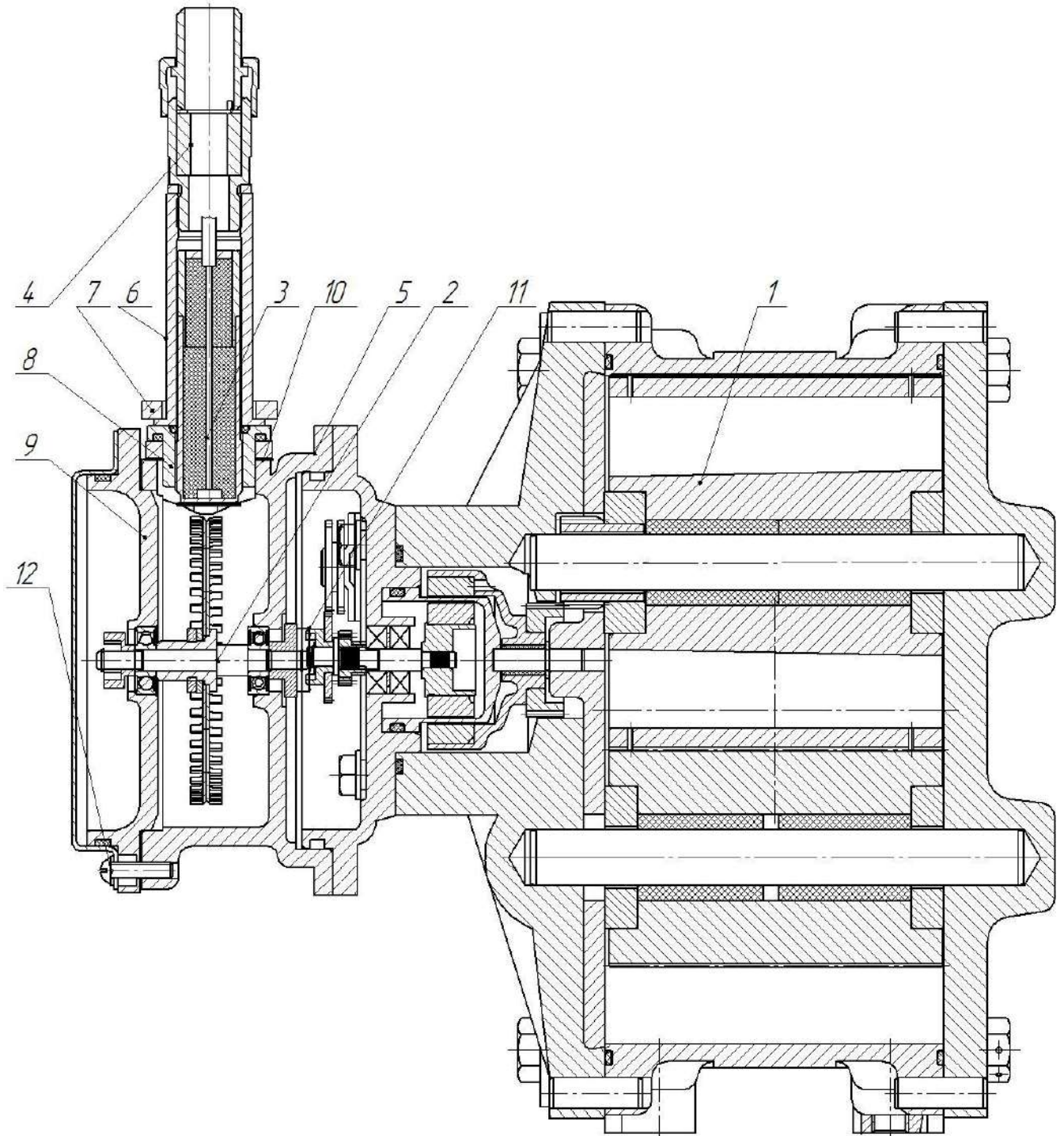
Рисунок Б.10 - Счётчик жидкости СЖ-ПШО-40-0,6-ЛУЧ-03;
Габаритные и присоединительные размеры



1-счётное устройство; 2-винт; 3-стакан; 4-муфта магнитная; 5-крышка передняя; 6-кольцо резиновое; 7-измерительная камера; 8-овальная шестерня; 9-крышка задняя; 10-болт; 11-ось; 12-болт; 13-рычаг сброса; 14-винт крепления обода; 15-обод; 16-штифт.

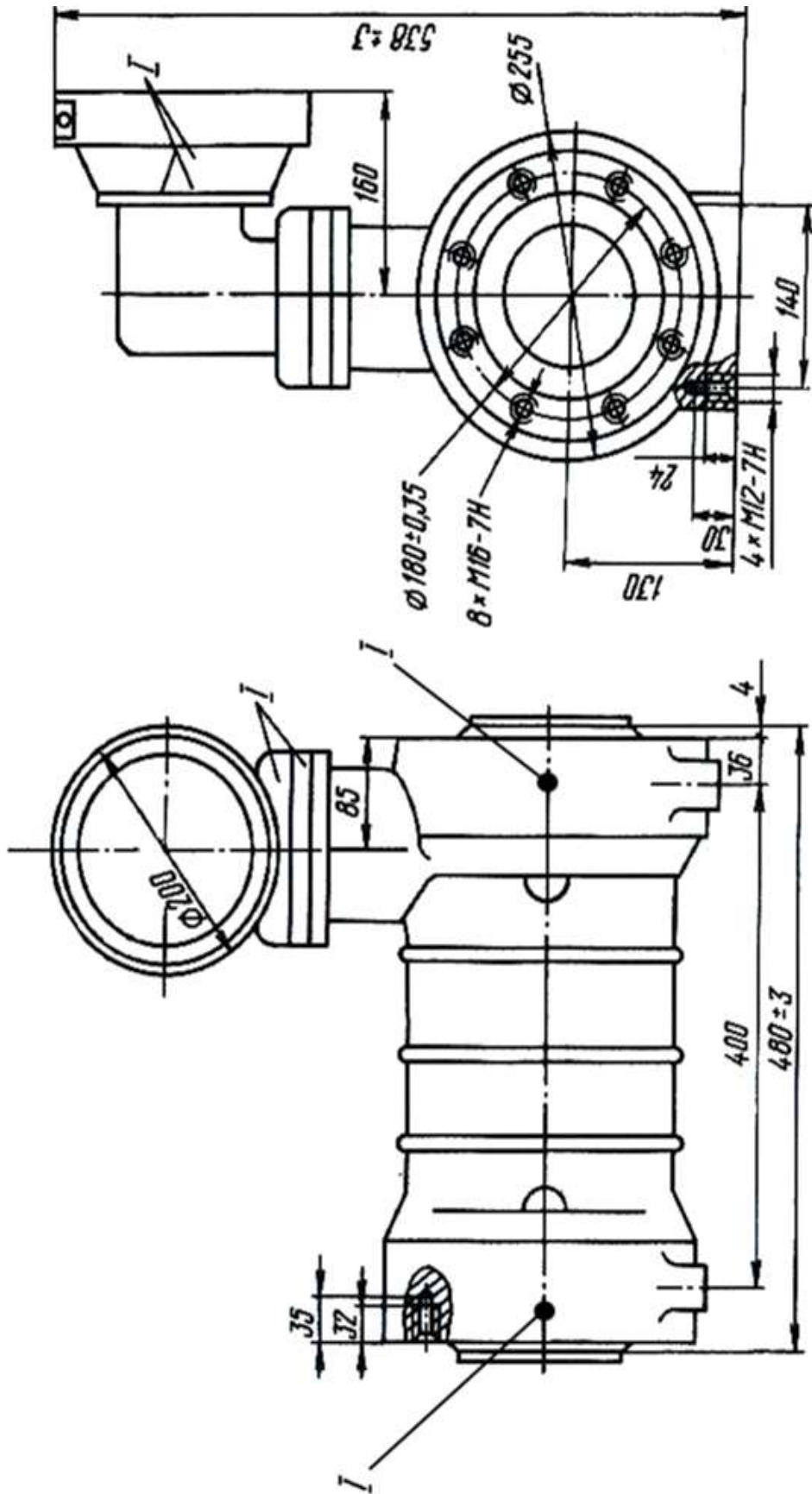
Запрещается снимать заднюю крышку 9 с измерительной камеры 7!

Рисунок Б.11 - Счётчик жидкости СЖ-ППО-40-0,6-СУ

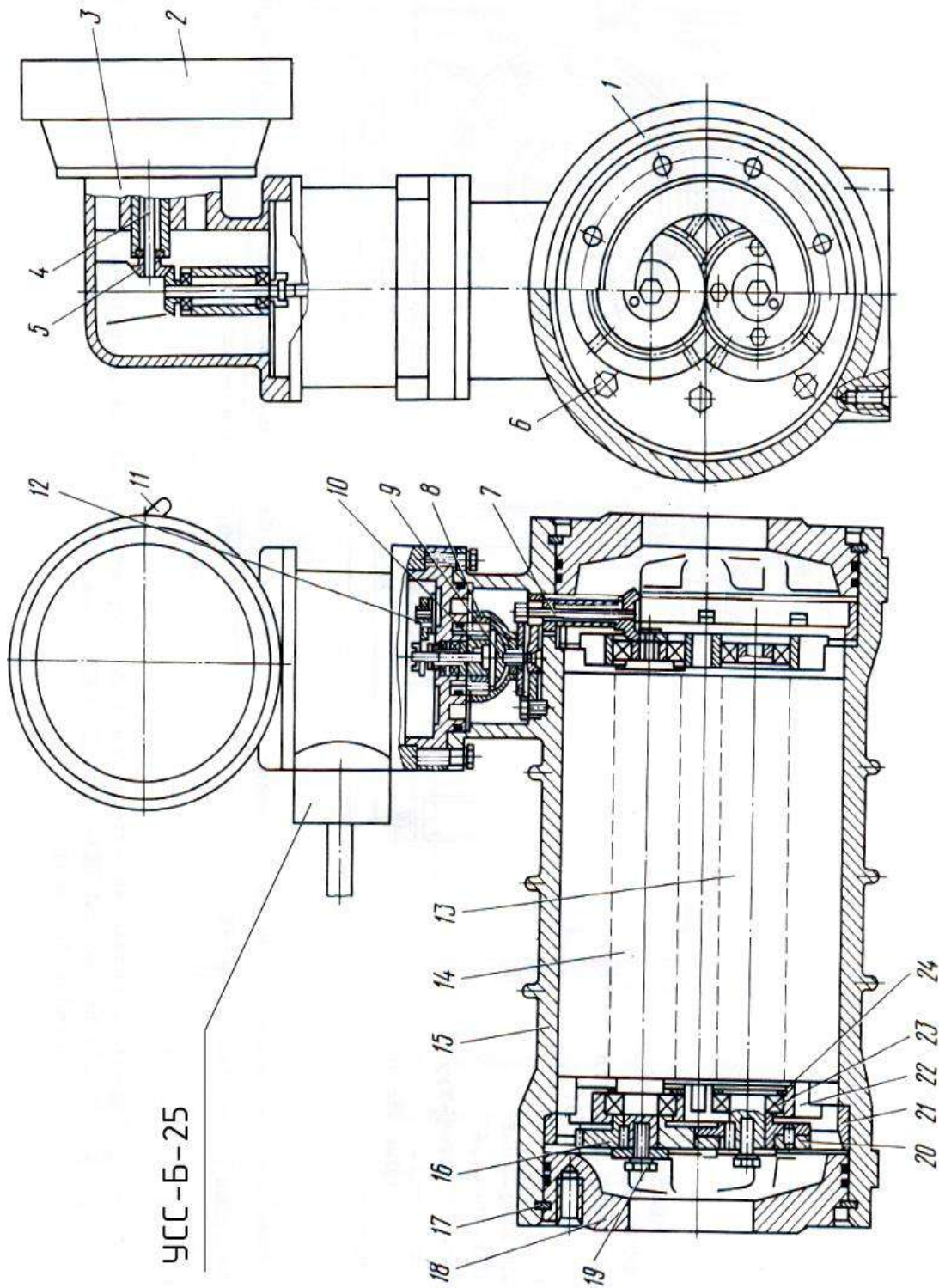


1-преобразователь первичный; 2-ротор в сборе; 3-датчик оборотов ДИ-О-5;
 4-ввод кабельный; 5-корпус; 6-стакан; 7-фланец прижимной; 8-обойма;
 9-фланец; 10-прокладка; 11-поводок; 12-винт

Рисунок Б.12 – Счётчик жидкости СЖ-ППО-40-0,6 ДИ-О-5

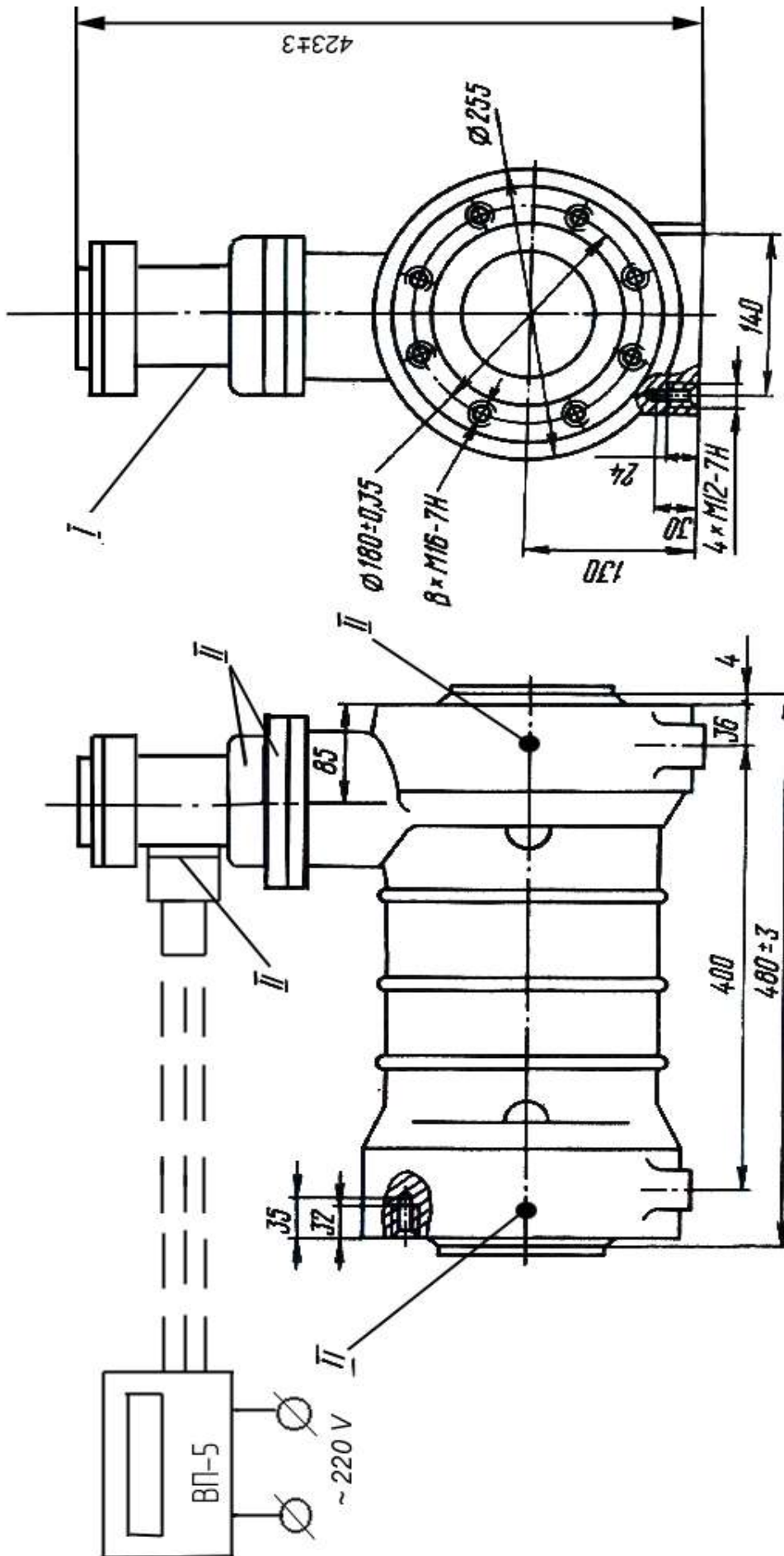


Примечание - I - места пломбировки
 Рисунок Б.13 - Счётчик жидкости СЖ-ППВ-100-1,6 СУ.
 Габаритные и присоединительные размеры.



1 – преобразователь первичный; 2 – счетное устройство; 3 – колесо; 4 – валики; 5 – колеса конические; 6 – болты; 7 – редуктор; 8 – ведущая полумуфта; 9 – ведомая полумуфта; 10 – стакан; 11 – рукоятка сброса; 12 – блок сменный; 13, 14 – винты; 15 – корпус; 16 – колесо шестерни косозубое; 17 – кольцо пружинное; 18 – фланец; 19 – болты; 20 – колесо шестерни косозубое; 21 – прижимной фланец; 22 – опоры; 23 – подшипник; 24 – кольцо пружинное.

Рисунок Б.14 – Счетчик жидкости винтовой СЖ- ПШВ-100-1,6 СУ+УСС Б-25



Примечания

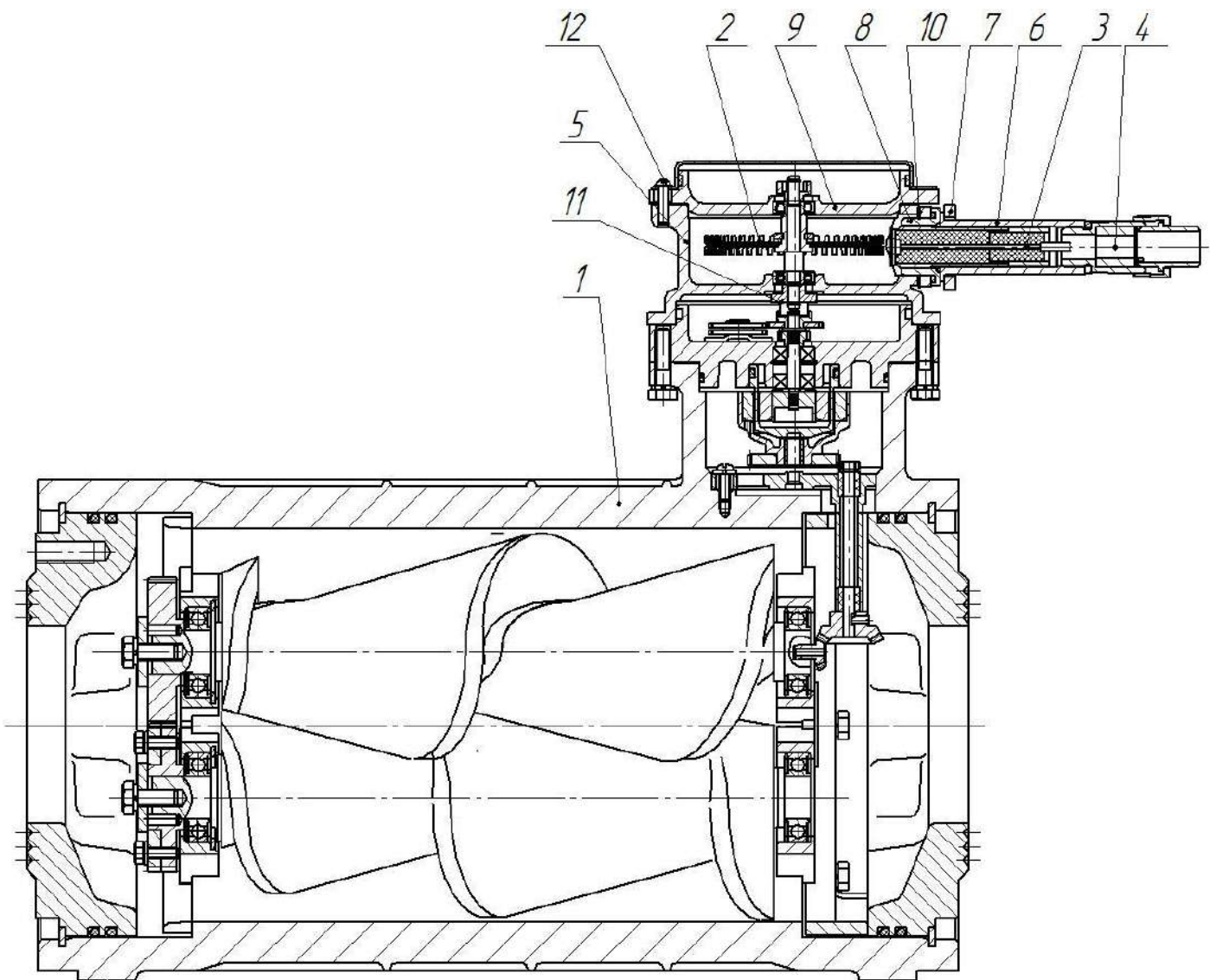
1 I, II Места пломбировки

2 По заказу счётчик может комплектоваться без вторичного прибора ВП.

Пример обозначения: СЖ- ППВ-100-1,6 УСС; СЖ- ППВ-100-1,6 ДИ-О-5

Рисунок Б.15 - Счётчик жидкости СЖ-ППВ-100-1,6 УСС Б-25 (ДИ-О-5) +ВП

Габаритные и присоединительные размеры



1-преобразователь первичный; 2-ротор в сборе; 3-датчик оборотов ДИ-О-5;
 4-ввод кабельный; 5-корпус; 6-стакан; 7-фланец прижимной; 8-обойма;
 9-фланец; 10-прокладка; 11-поводок; 12-винт

Рисунок Б.16 – Счётчик жидкости СЖ-ППВ-100-1,6 ДИ-О-5

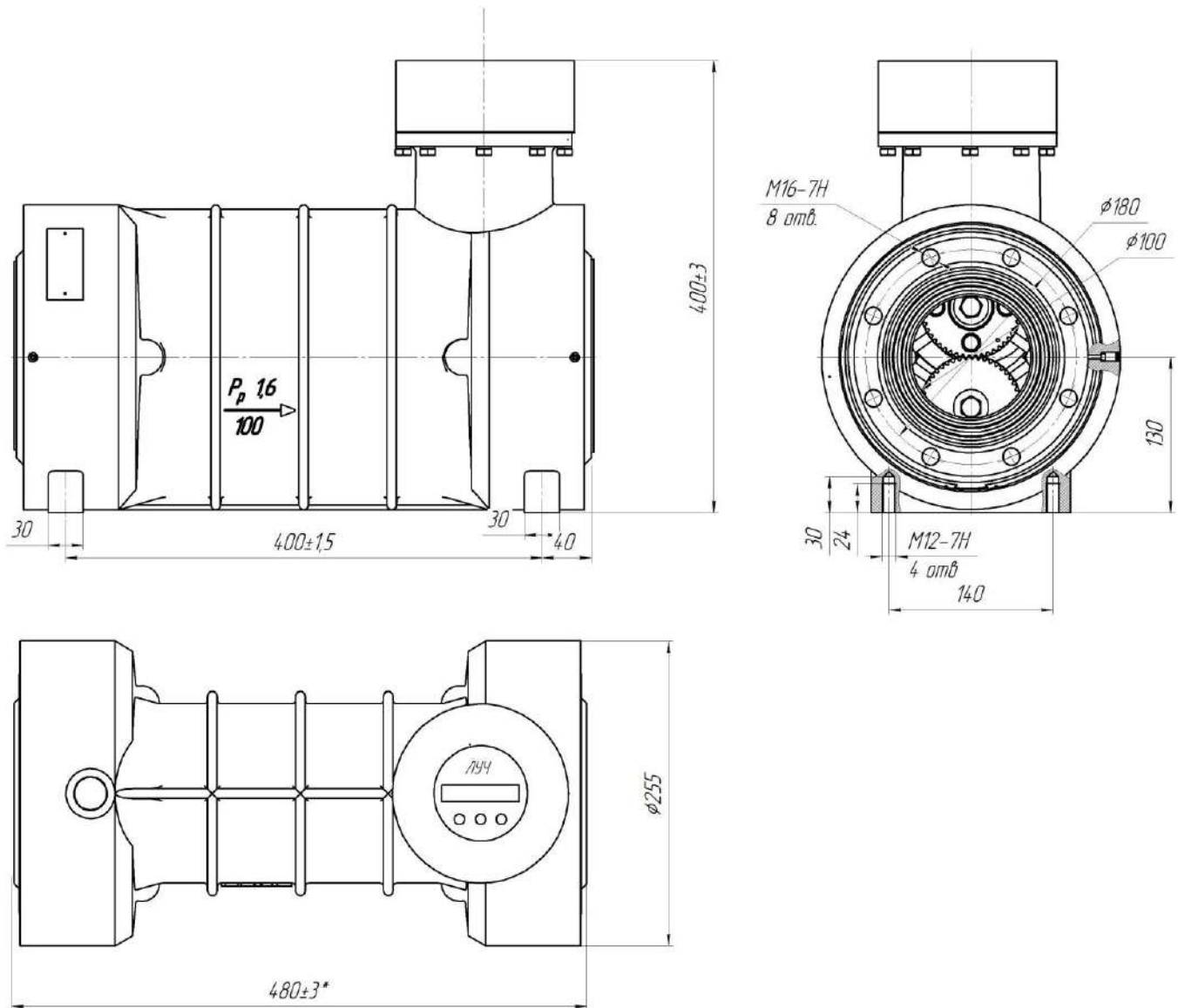


Рисунок Б.17 - Счётчик жидкости СЖ-ППВ-100-1,6-ЛУЧ-03;
Габаритные и присоединительные размеры

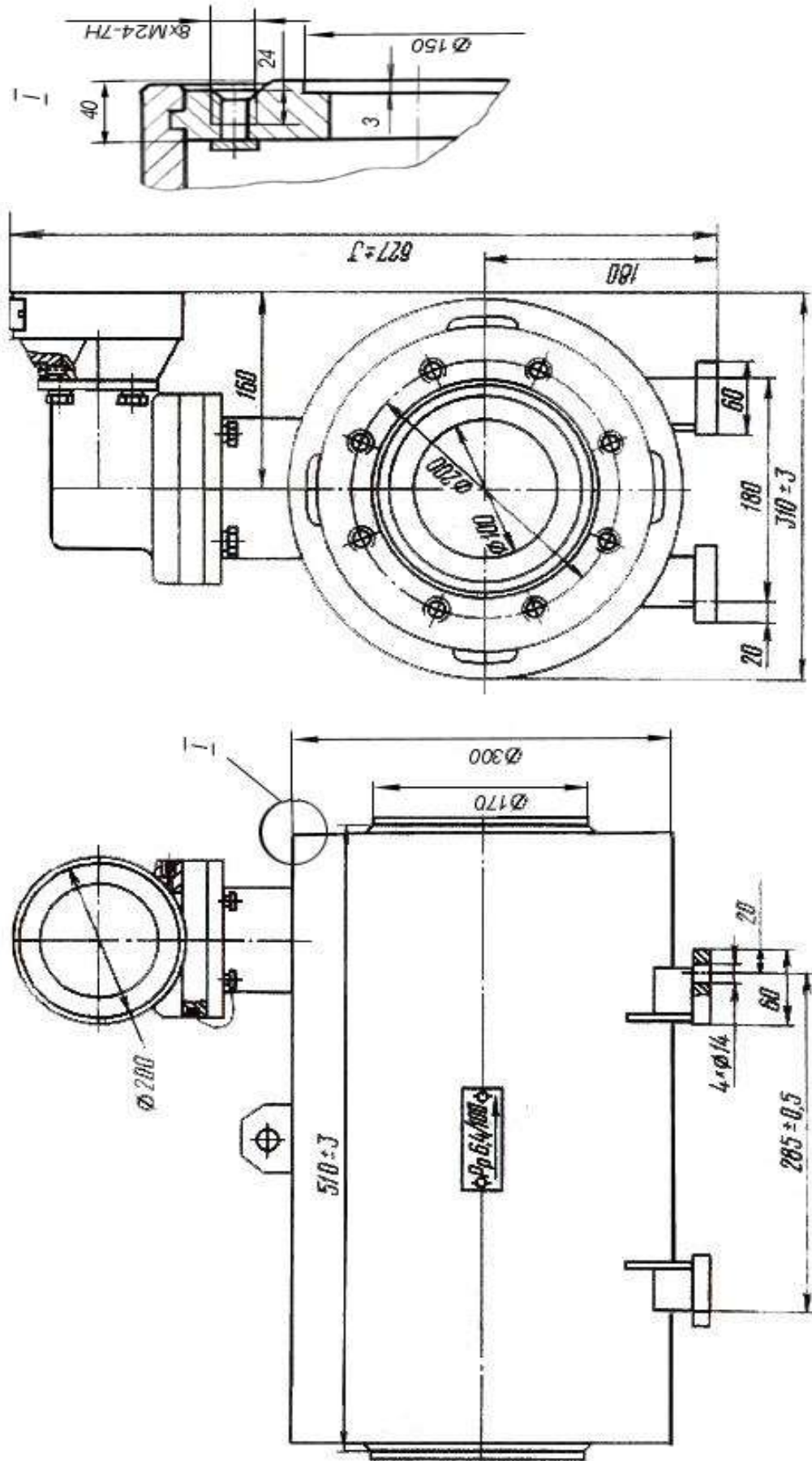
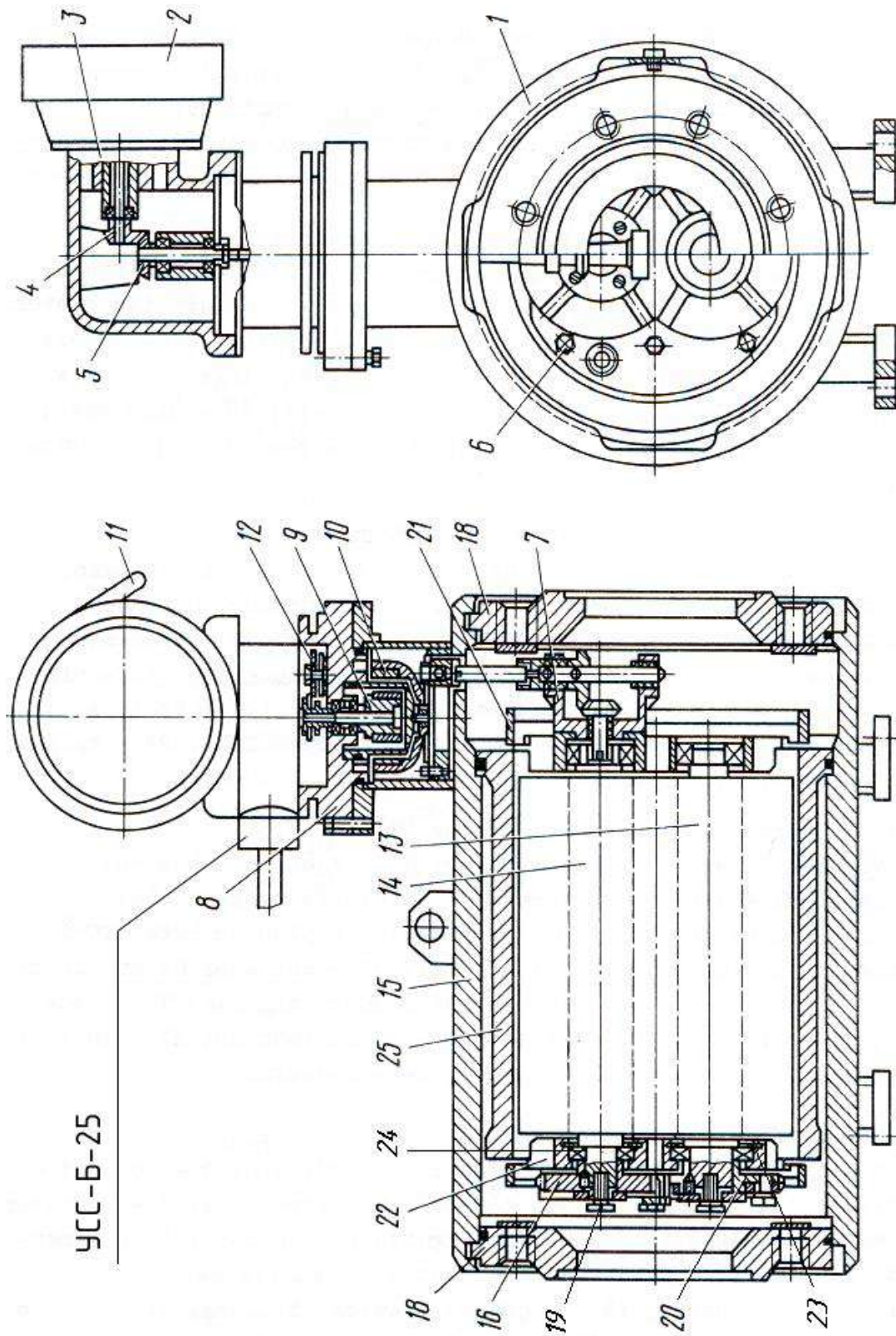
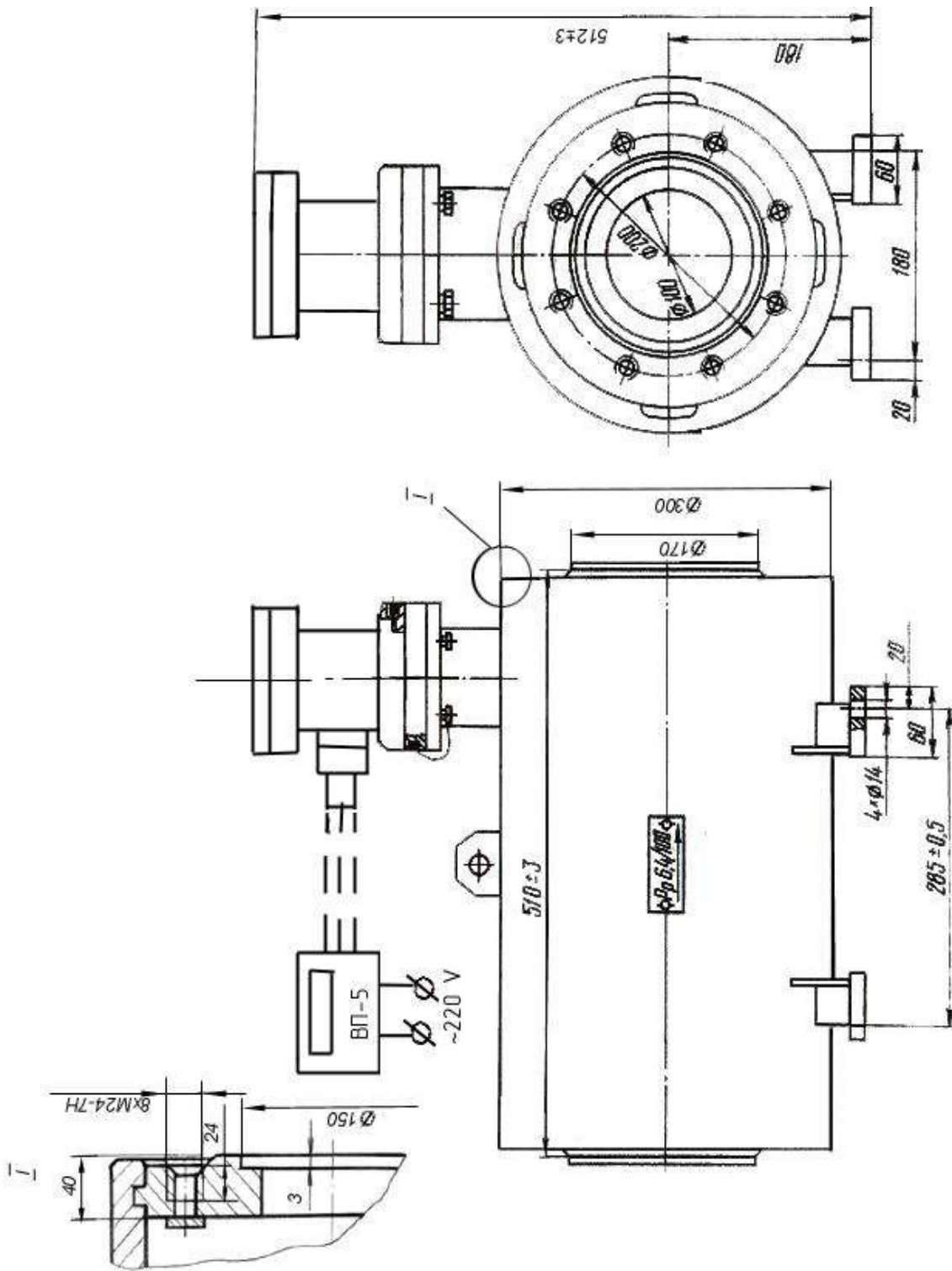


Рисунок Б.18 - Счётчик жидкости СЖ-ПШВ-100-6,4 СУ.
Габаритные и присоединительные размеры



1 – преобразователь первичный; 2 – счетное устройство; 3 – колено; 4 – валики; 5 – колеса зубчатые конические; 6 – болты; 7 – редуктор; 8 – корпус; 9 – ведущая полумуфта; 10 – стакан; 11 – рукоятка; 12 – блок сменный; 13, 14 – винты; 15 – корпус; 16 – колесо шестерни косозубое; 18 – фланец; 19 – болты; 20 – колесо шестерни косозубое; 21 – прижимной фланец; 22 – опоры; 23 – кольцо пружинное; 24 – подшипник; 25 – измерительная камера.

Рисунок Б.19 - Счетчик жидкостной винтовой СЖ-ППВ-100-6,4СУ+УСС



Примечание - По заказу счётчик может поставляться без электронного отсчётного устройства.

Пример обозначения СЖ-ППВ-100-6,4 УСС

Рисунок Б.20 - Счётчик жидкости СЖ-ППВ-100-6,4 УСС+КУП.

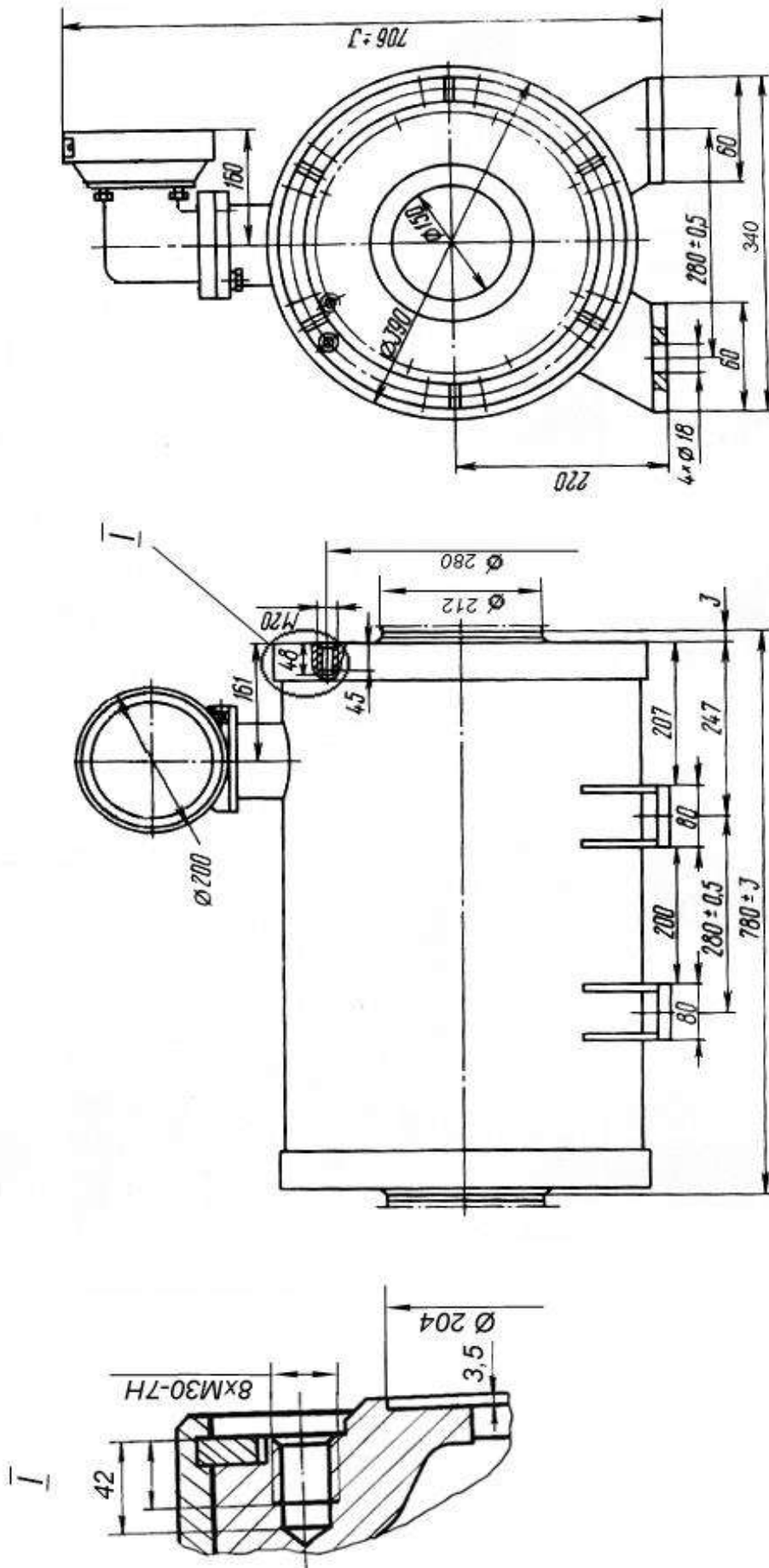
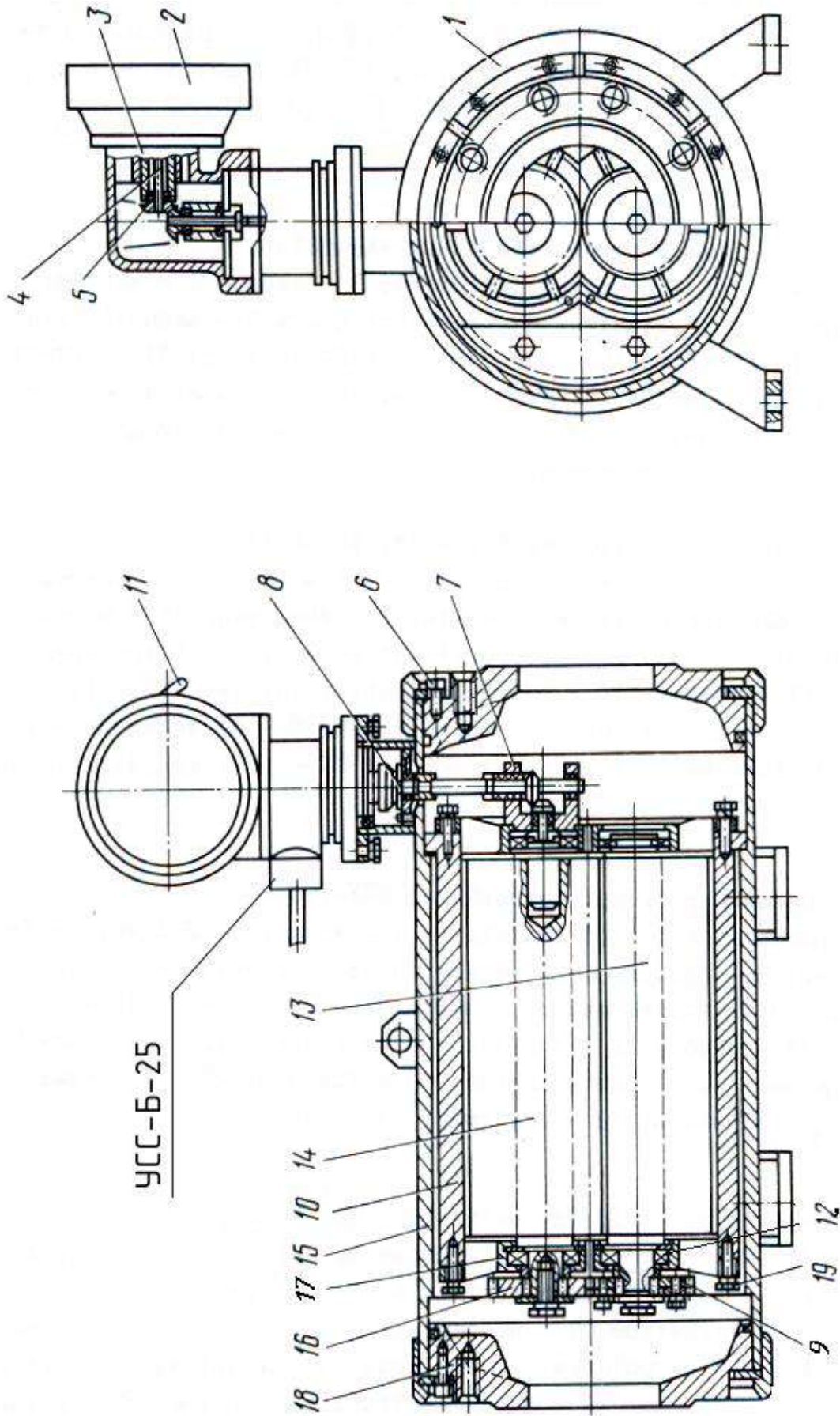
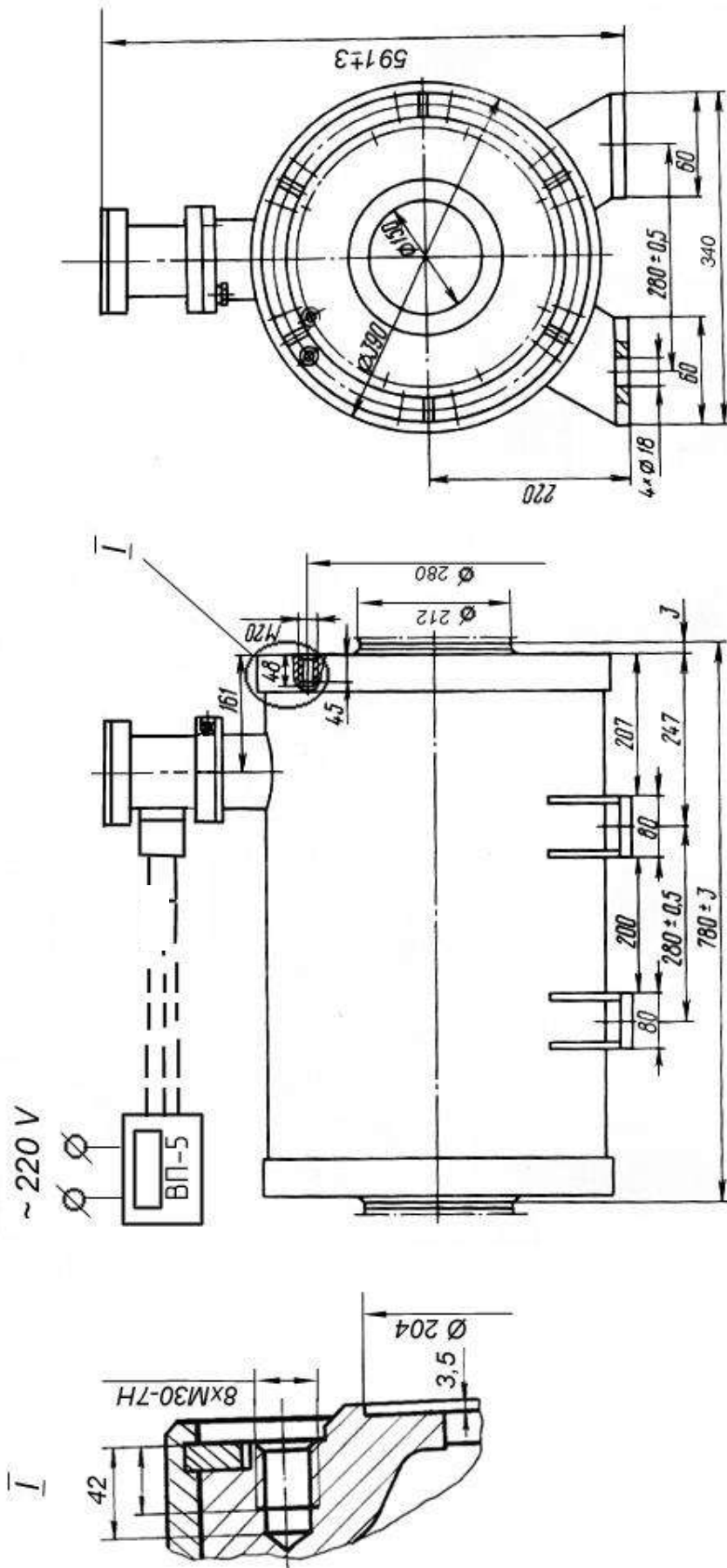


Рисунок Б.21 - Счётчики жидкости СЖ-ППВ-150-1,6 СУ; СЖ-ППВ-150-6,4 СУ
Габаритные и присоединительные размеры



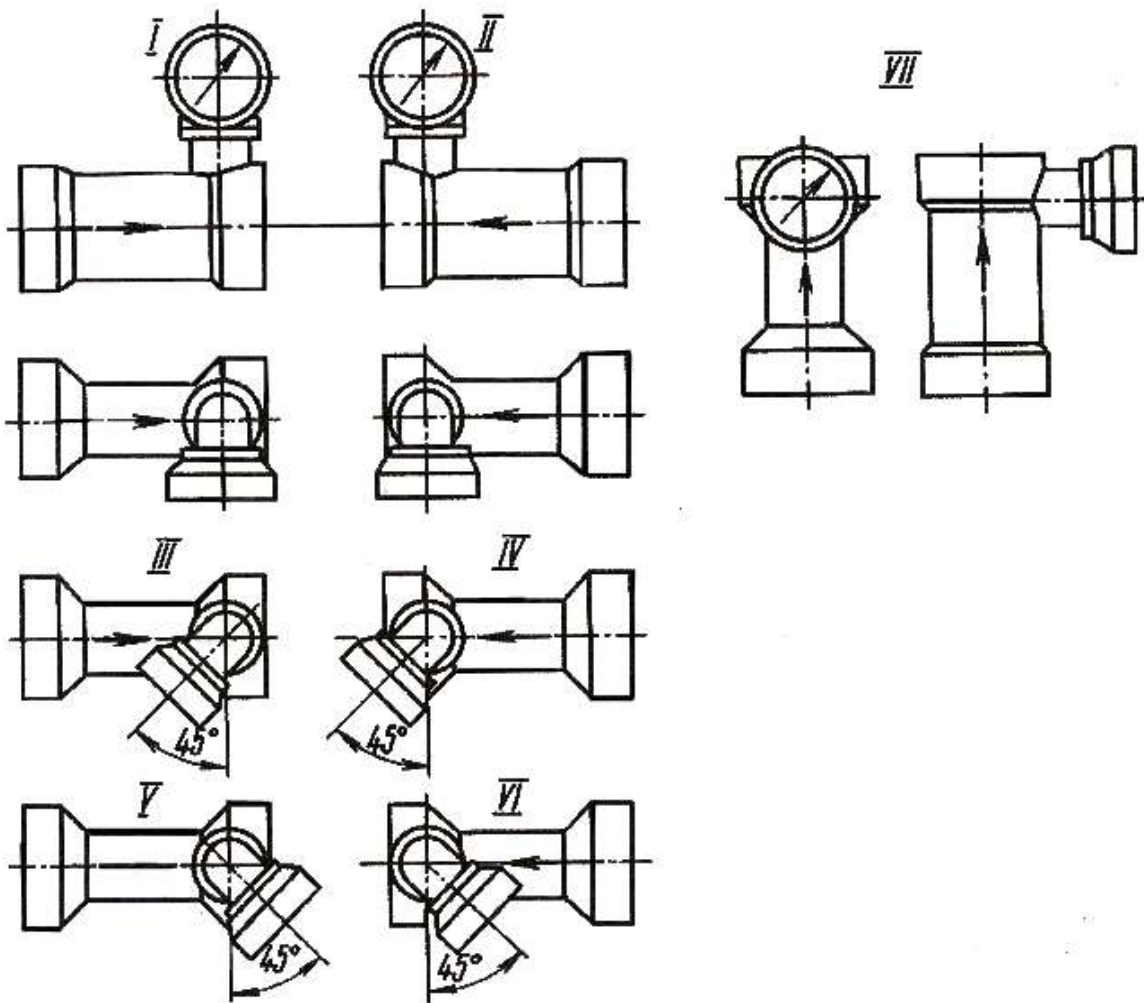
1 - преобразователь первичный; 2 - счетное устройство; 3 - колесо; 4 - вал; 5 - колеса зубчатые конические; 6 - болты; 7 - редуктор; 9 - корпус; 10 - измерительная камера; 11 - рукоятка сброса; 12 - подшипник; 13, 14 - винты; 15 - корпус; 16 - колесо шестерни косозубое; 17 опоры; 18 - фланец; 19 - болты

Рисунок Б.22 - Счетчики жидкости винтовые СЖ-ПШВ 150-1,6 СУ+УСС, СЖ-ПШВ 150-6,4 СУ +УСС



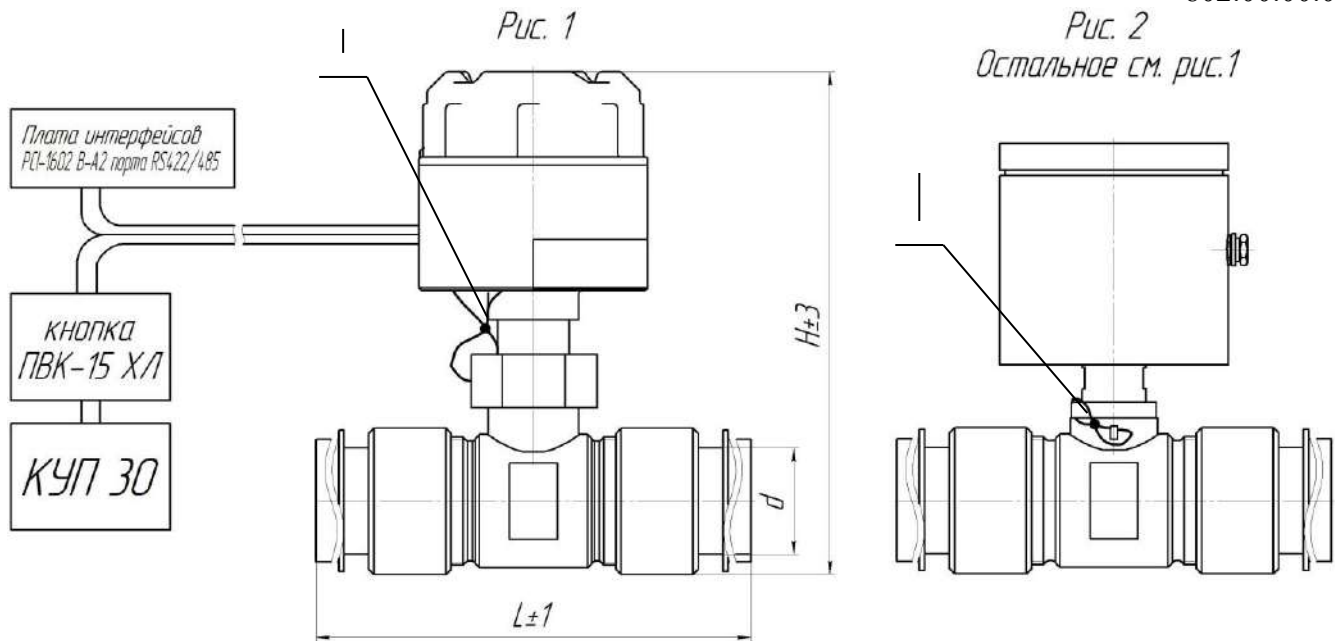
Примечание - По заказу счётчик может поставляться без электронного отсчётного устройства. Пример обозначения: СЖ-ППВ-150-1,6 УСС

Рисунок Б.23 - Счётчики жидкости СЖ-ППВ-150-1,6 УСС+КУП;
СЖ-ППВ-150-6,4 УСС+КУП. Габаритные и присоединительные размеры.



Примечание - Стрелка на корпусе счетчика показывает направление потока жидкости

Рисунок Б.24- Возможные варианты установки счетного устройства при заказе.

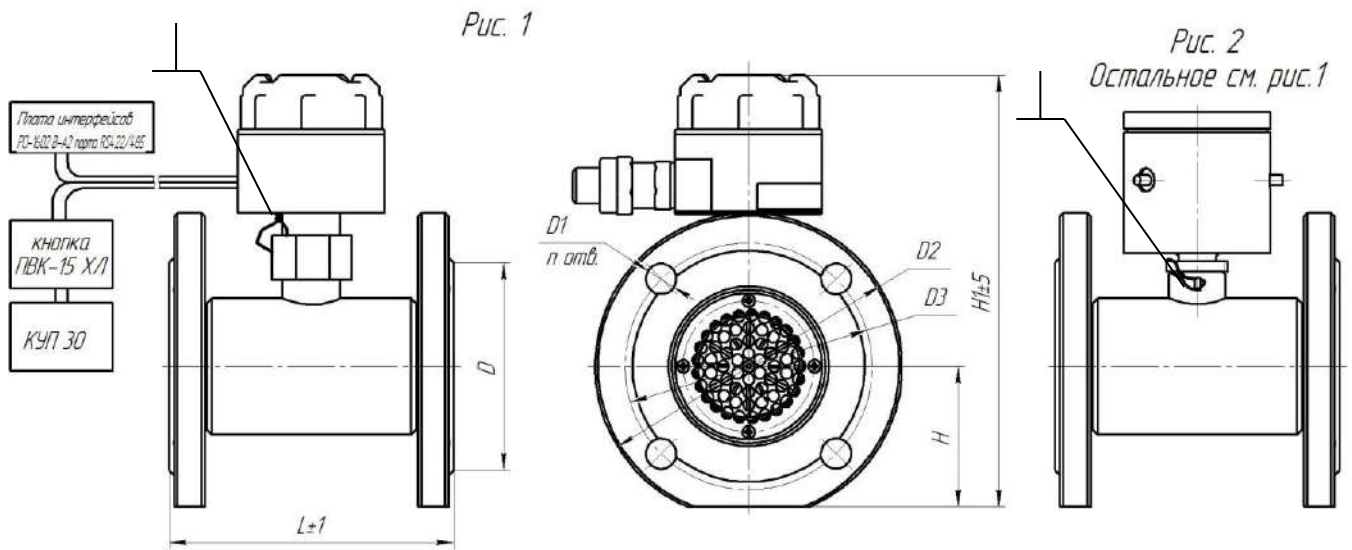


Краткое условное обозначение	Обозначение	Рис.	Размеры, мм		
			d	H	L
СЖ-ППТ 32-6,4	1309.00.00.00.00	1	40	201,5	218
СЖ-ППТ 20-6,4	1309.00.00.00.00-01		26	192,5	198
СЖ-ППТ 10-6,4	1309.00.00.00.00-02		20	188,5	198
СЖ-ППТ 32-6,4-ЛУЧ-01	1309.00.00.00.00-03	2	40	161,5	218
СЖ-ППТ 32-6,4-ЛУЧ-02	1309.00.00.00.00-06		40	161,5	218

Примечания

I Места пломбировки

Рисунок Б.25 - Счётчики жидкости СЖ-ППТ-10, СЖ-ППТ-20, СЖ-ППТ-32 (Ру=6,4 МПа). Габаритные и присоединительные размеры

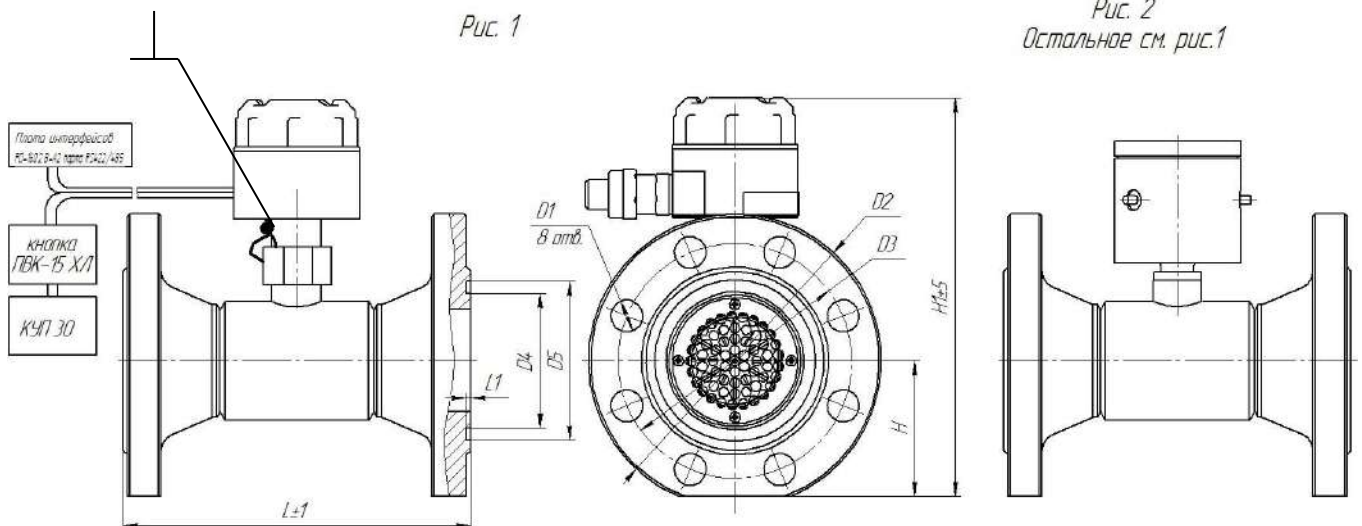


Краткое условное обозначение	Обозначение	Рис.	Размеры, мм						n	
			D	D1	D2	D3	L	H		H1
СЖ-ППТ 65-1,6	114.3.01.00.00.00	1	122	18	180	145	167	82,5	270	4
СЖ-ППТ 80-1,6	114.3.01.00.00.00-01		133	18	195	160	168	90	285	8
СЖ-ППТ 100-1,6	114.3.01.00.00.00-02		158	18	215	180	184	100	305	8
СЖ-ППТ 150-1,6	114.3.01.00.00.00-03		212	22	280	240	228	130	360	8
СЖ-ППТ 65-1,6-ЛУЧ-01	114.3.01.00.00.00-04	2	122	18	180	145	167	82,5	250	4
СЖ-ППТ 80-1,6-ЛУЧ-01	114.3.01.00.00.00-05		133	18	195	160	168	90	265	8
СЖ-ППТ 100-1,6-ЛУЧ-01	114.3.01.00.00.00-06		158	18	215	180	184	100	285	8
СЖ-ППТ 150-1,6-ЛУЧ-01	114.3.01.00.00.00-07		212	22	280	240	228	130	340	8
СЖ-ППТ 65-1,6-ЛУЧ-02	114.3.01.00.00.00-08		122	18	180	145	167	82,5	250	4
СЖ-ППТ 80-1,6-ЛУЧ-02	114.3.01.00.00.00-09		133	18	195	160	168	90	265	8
СЖ-ППТ 100-1,6-ЛУЧ-02	114.3.01.00.00.00-10		158	18	215	180	184	100	285	8
СЖ-ППТ 150-1,6-ЛУЧ-02	114.3.01.00.00.00-11	212	22	280	240	228	130	340	8	

Примечания

I Места пломбировки

Рисунок Б.26 - Счетчики жидкости турбинные СЖ-ППТ-65, СЖ-ППТ-80, СЖ-ППТ-100, СЖ-ППТ-150 (Ру=1,6МПа). Габаритные и присоединительные размеры



Краткое условное обозначение	Обозначение	Рис.	Размеры, мм								
			L1	D1	D2	D3	D4	D5	L	H	H1
СЖ-ППТ 65-6,4	1144.01.00.00.00	1	3	22	200	160	94	109	246	92,5	280
СЖ-ППТ 80-6,4	1144.01.00.00.00-01		3	22	210	170	105	121	268	97,5	290
СЖ-ППТ 100-6,4	1144.01.00.00.00-02		3,5	26	250	200	128	150	224	115	315
СЖ-ППТ 150-6,4	1144.01.00.00.00-03		3,5	33	340	280	182	204	284	160	390
СЖ-ППТ 65-6,4-ЛУЧ-01	1144.01.00.00.00-04	2	3	22	200	160	94	109	246	92,5	260
СЖ-ППТ 80-6,4-ЛУЧ-01	1144.01.00.00.00-05		3	22	210	170	105	121	268	97,5	270
СЖ-ППТ 100-6,4-ЛУЧ-01	1144.01.00.00.00-06		3,5	26	250	200	128	150	224	115	295
СЖ-ППТ 150-6,4-ЛУЧ-01	1144.01.00.00.00-07		3,5	33	340	280	182	204	284	160	365
СЖ-ППТ 65-6,4-ЛУЧ-02	1144.01.00.00.00-08		3	22	200	160	94	109	246	92,5	260
СЖ-ППТ 80-6,4-ЛУЧ-02	1144.01.00.00.00-09		3	22	210	170	105	121	268	97,5	270
СЖ-ППТ 100-6,4-ЛУЧ-02	1144.01.00.00.00-10		3,5	26	250	200	128	150	224	115	295
СЖ-ППТ 150-6,4-ЛУЧ-02	1144.01.00.00.00-11	3,5	33	340	280	182	204	284	160	365	

Примечания

I Места пломбировки

Рисунок Б.27 - Счетчики жидкости турбинные СЖ-ППТ-65, СЖ-ППТ-80, СЖ-ППТ-100, СЖ-ППТ-150 (Р_у=6,4 МПа).

Габаритные и присоединительные размеры

Рекомендуемая схема монтажа счётчиков СЖ

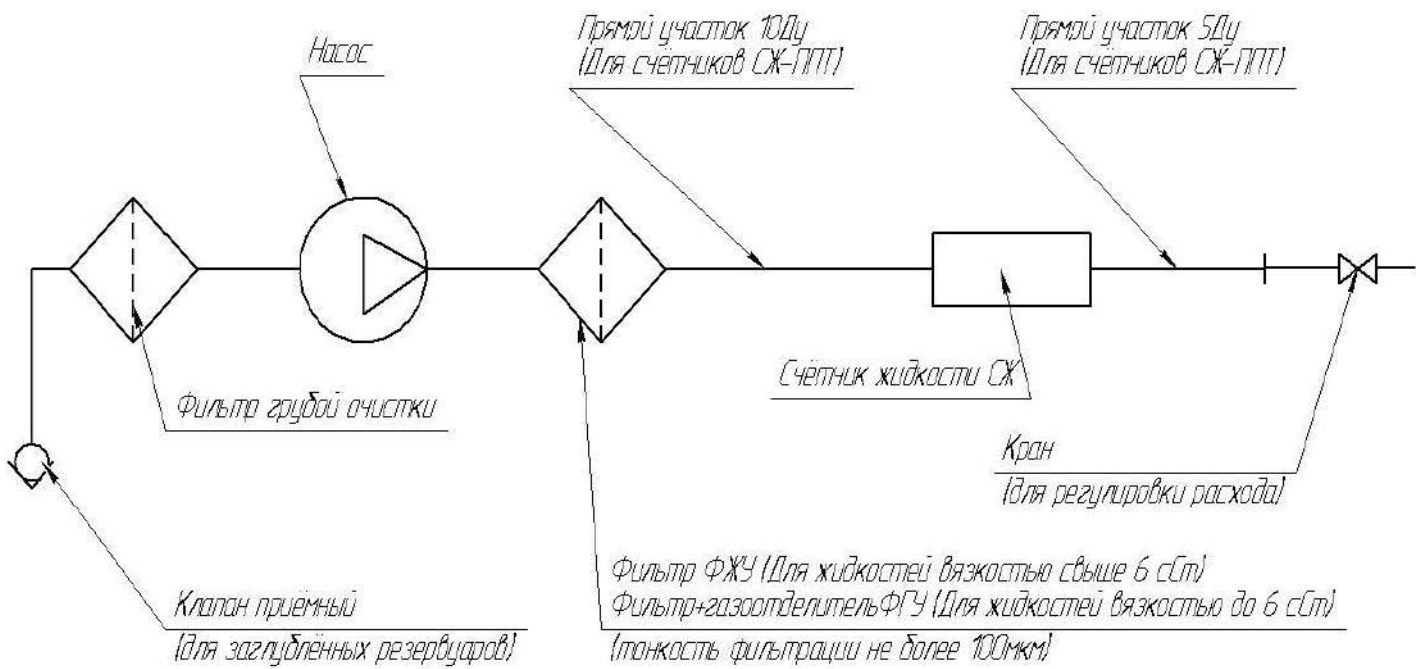


Рисунок Б.28- Гидравлическая схема монтажа счётчиков СЖ в трубопровод.

ПРИЛОЖЕНИЕ В (обязательное)

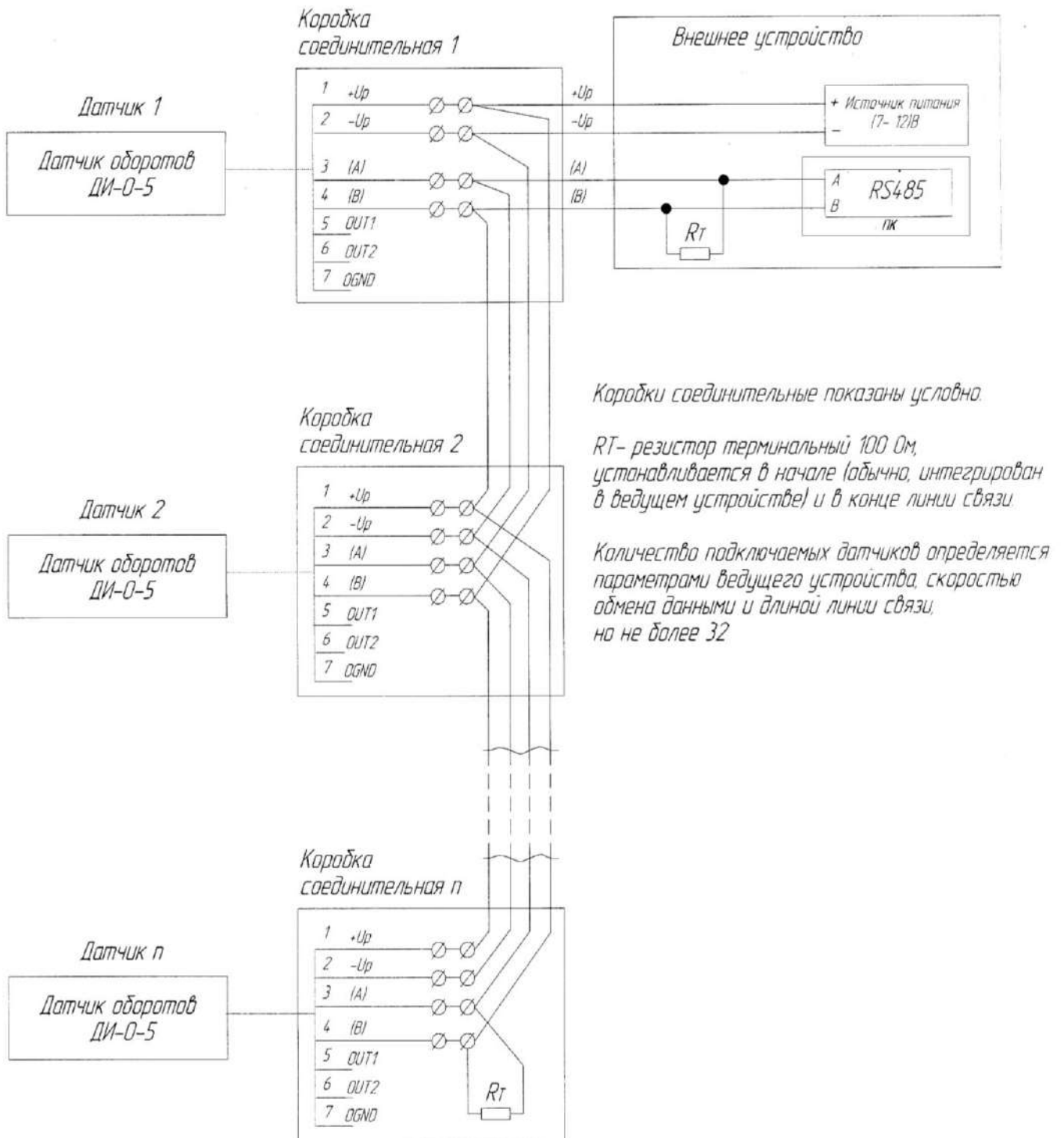
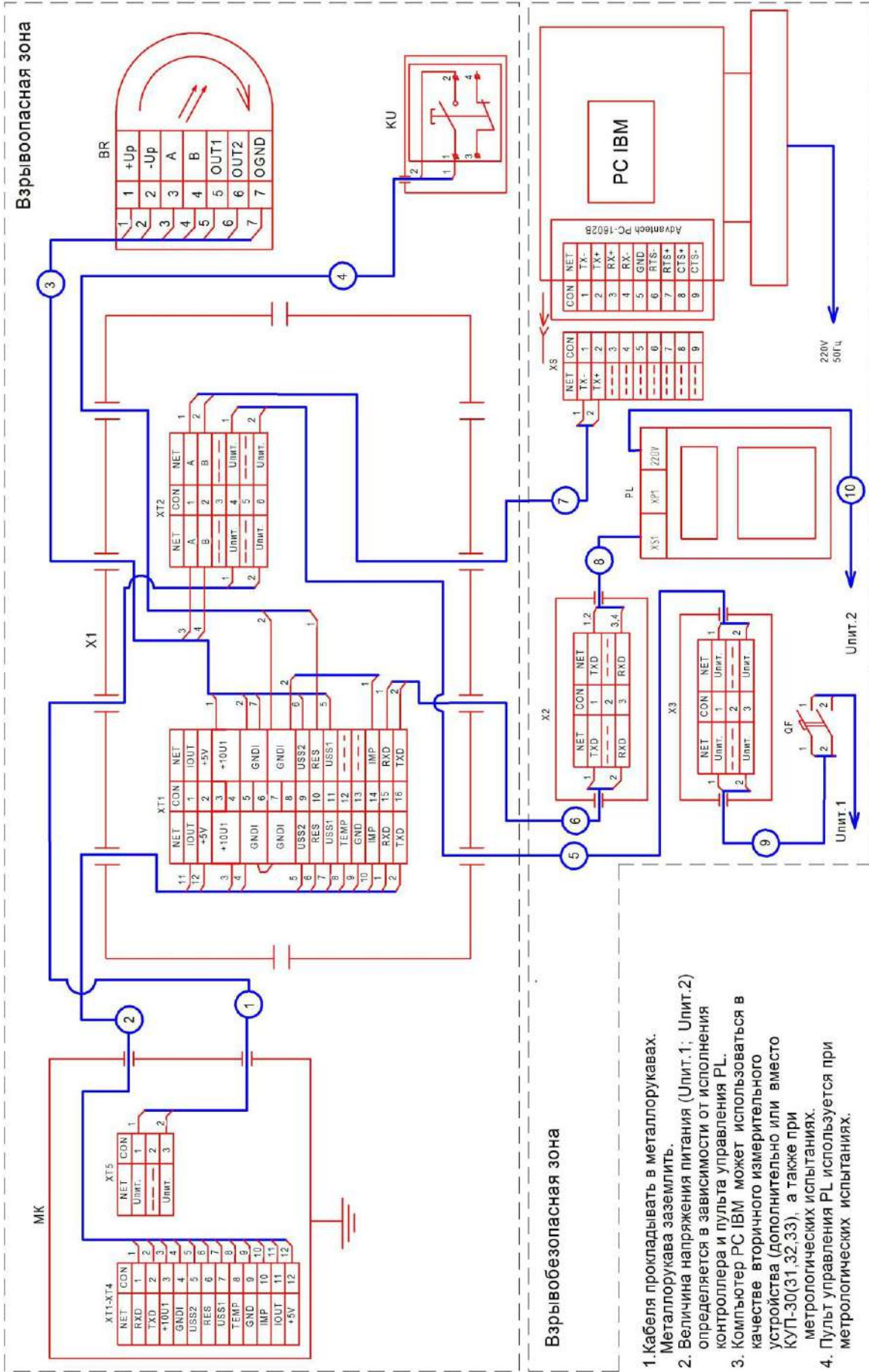
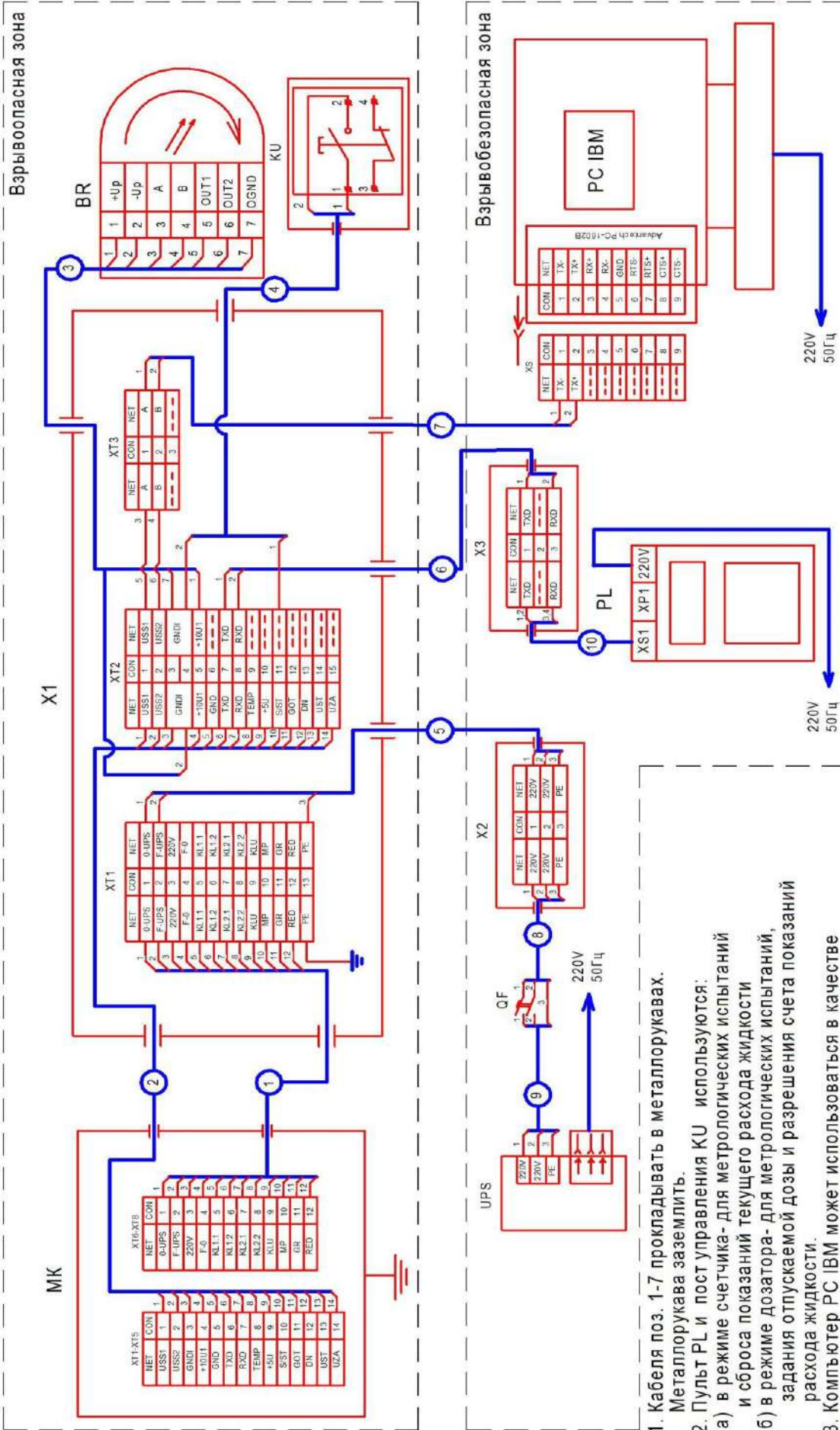


Рисунок В.1 – ДИ-О-5 -Схема электрическая подключения группы датчиков в линии связи RS 485.



Примечание – На практике данная схема может быть изменена с частичным использованием комплектующих узлов и деталей, входящих в состав схемы.

Рисунок В.2 - Схема подключения счётчиков с датчиком оборотов индукционным ДИ-О-5 к контроллерам КУП-30(31,32,33).

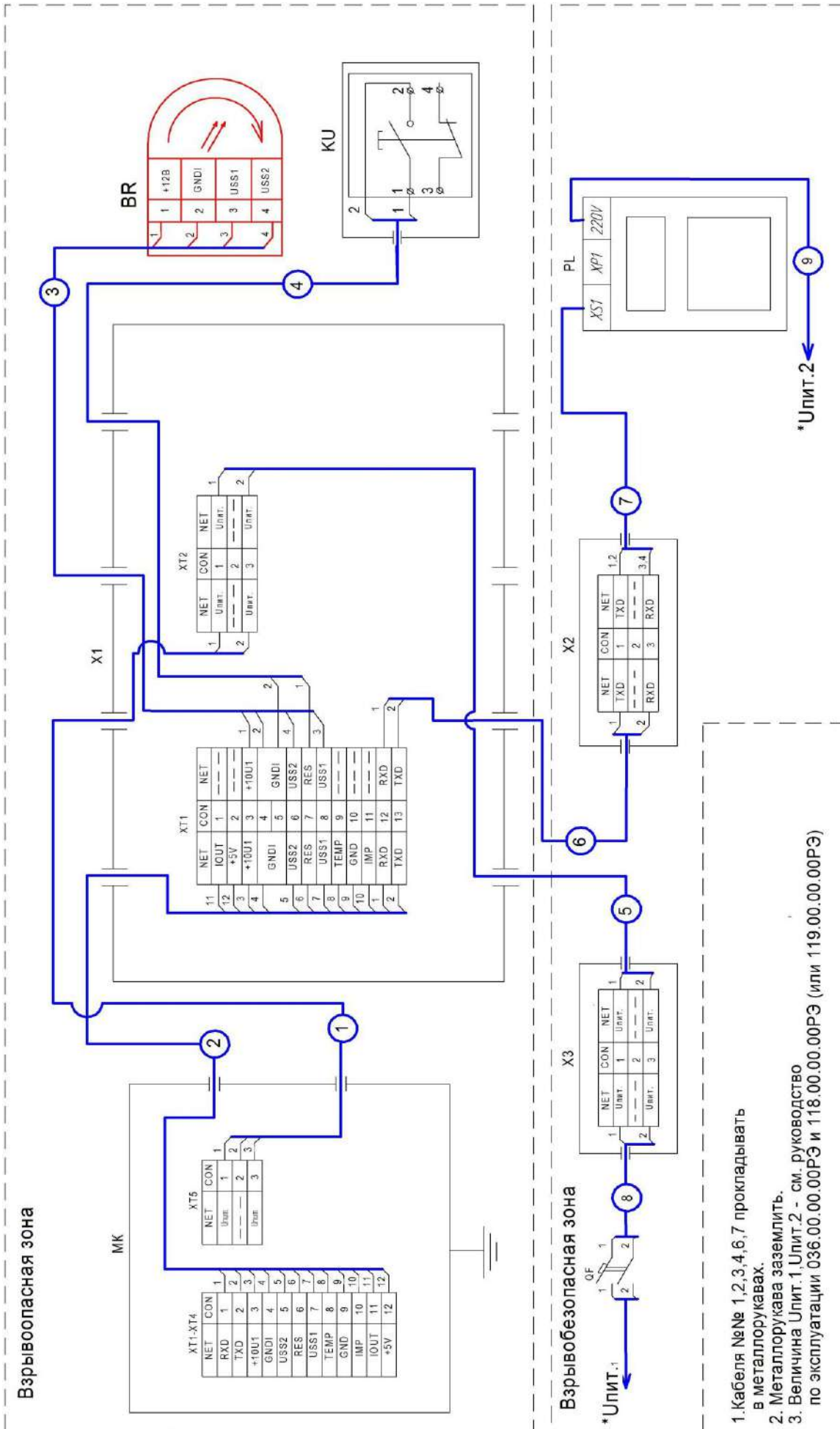


Примечание – На практике данная схема может быть изменена с частичным использованием комплектующих узлов и деталей, входящих в состав схемы.

Рисунок В.3 – Схема подключения счётчиков с датчиком оборотов индукционным ДИ-О-5 к контроллерам КУП-40(46,47).

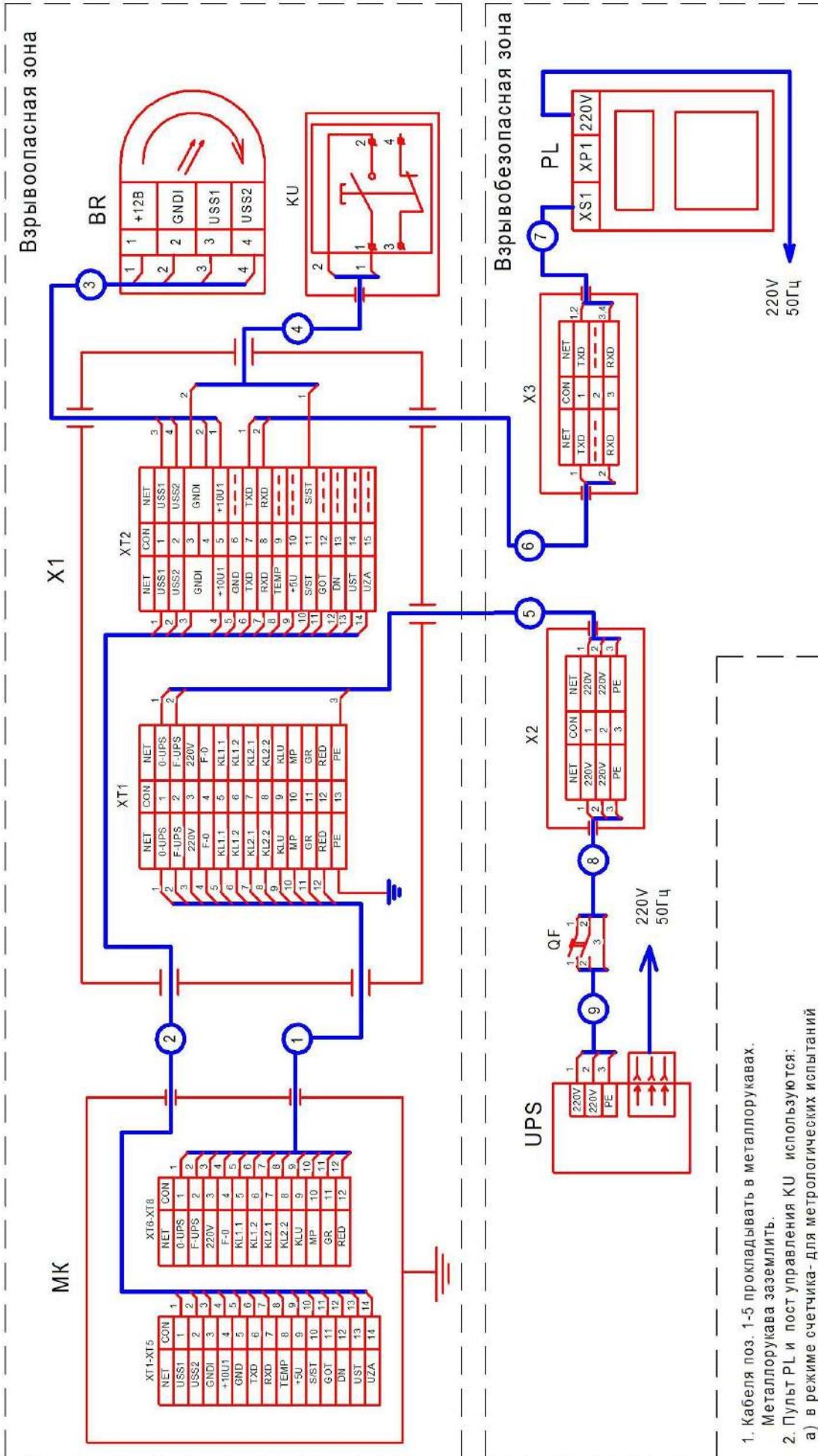
Перечень комплектующих узлов и деталей, входящих в состав схем подключения счетчиков с датчиком оборотов индукционным ДИ-О-5 к контроллерам КУП-30(31,32,33) или КУП-40(46,47)

Поз	Наименование	Кол.		Примечание
		Рис. В.2	Рис. В.3	
МК	Контроллер КУП-30 (31,32,33) или КУП-40 (46,47). ТУ4389-149-05806720-2000	1	1	Поставляется по заказу
X1	Коробка соединительная КП-24-00-(2)-18-01 Б4Г4-G1/2-06-00-10 ТУ 3424-003-75666544-2007	1	1	Поставляется по заказу
KU	Пост управления ПВК-15ХЛ1 ТУ 16-89 ИМШБ.642254.017ТУ	1	1	Контактный блок с синей (зеленой) кнопкой без фиксации. Поставляется по заказу
X2, X3	Коробка соединительная КП-8-00-03-Б1Г1-G1/2-01-06-08 ТУ 3424-003-75666544-2007	2	2	Поставляется по заказу
BR	Счетчик жидкости СЖ с датчиком оборотов индукционным ДИ-О-5 ТУ 4213-260-05806720-2014	1	1	
PL	Пульт дистанционного управления "Весна-ТЭЦ ТУ 4389-134-05806720-97 (используется при настройке и тарифовке)	1	1	Поставляется по заказу
PC IBM	Компьютер PC IBM (с установленной платой интерфейсов Advantech PCI-1602B-AE)	1	1	
QF	Двухполюсный автоматический выключатель типа ВА47-29 2А с характеристикой С	1	1	
XS	Разъем DB-9F	1	1	
UPS	Источник бесперебойного питания (используется при необходимости)	-	1	
Кабельные соединения				
4,5,6,7,9	Кабель МКШ 2 х 0,35 ГОСТ 10348-80	5		Поставляется по заказу
1,2,3, 8,10	Кабель	5		В составе изделий



Примечание – На практике данная схема может быть изменена с частичным использованием комплектующих узлов и деталей, входящих в состав схемы.

Рисунок В.4 - Схема подключения счётчиков с датчиком оборотов УСС-Б-25(50,70) к контроллерам КУП-30(31,32,33).



Примечание – На практике данная схема может быть изменена с частичным использованием комплектующих узлов и деталей, входящих в состав схемы.

Рисунок В.5 - Схема подключения счётчиков с датчиком оборотов УСС-Б-25(50,70) к контроллерам КУП-40(46,47).

**Перечень комплектующих узлов и деталей, входящих в
состав схем подключения счетчиков с датчиком оборотов
УСС-Б25(50,70) к контроллерам КУП-30(31,32,33) или КУП-40(46,47)**

Поз	Наименование	Кол.		Примечание
		Рис. В.4	Рис. В.5	
МК	Контроллер КУП-30 (31,32,33) или КУП-40(46,47). ТУ4389-149-05806720-2000	1	1	При заказе счетчика с КУП-40(46,47) необходимо указать режим работы: а) режим счетчика б) режим дозатора. Поставляется по заказу
X1	Коробка соединительная КП-24-00-(2)-18-02 Б4Г4-G1/2-06-00-10 ТУ 3424-003-75666544-2007	1	1	Поставляется по заказу
KU	Пост управления ПВК-15ХЛ1 ТУ 16-89 ИМШБ.642254.017ТУ	1	1	Контактный блок с синей (зеленой) кнопкой без фиксации. Поставляется по заказу
X2, X3	Коробка соединительная КП-8-00-03-Б1Г1-G1/2-01-06-08 ТУ 3424-003-75666544-2007	2	2	Поставляется по заказу
BR	Счетчик жидкости СЖ с датчиком оборотов индукционным УСС- Б25(50,70) ТУ 4213-260-05806720-2014	1	1	
QF	Двухполюсный автоматический выключатель типа ВА47-29 2А с характеристикой С	1	1	Поставляется по заказу
UPS	Источник бесперебойного питания (используется при необходимости)	-	1	
PL	Пульт дистанционного управления "Весна-ТЭЦ ТУ 4389-134-05806720-97	1	1	Поставляется по заказу
Кабельные соединения				
4,5,6,	Кабель МКШ 2 х 0,35 ГОСТ 10348-80	3		Поставляется по заказу
1,2,3, 7,9	Кабель	5		В составе изделий

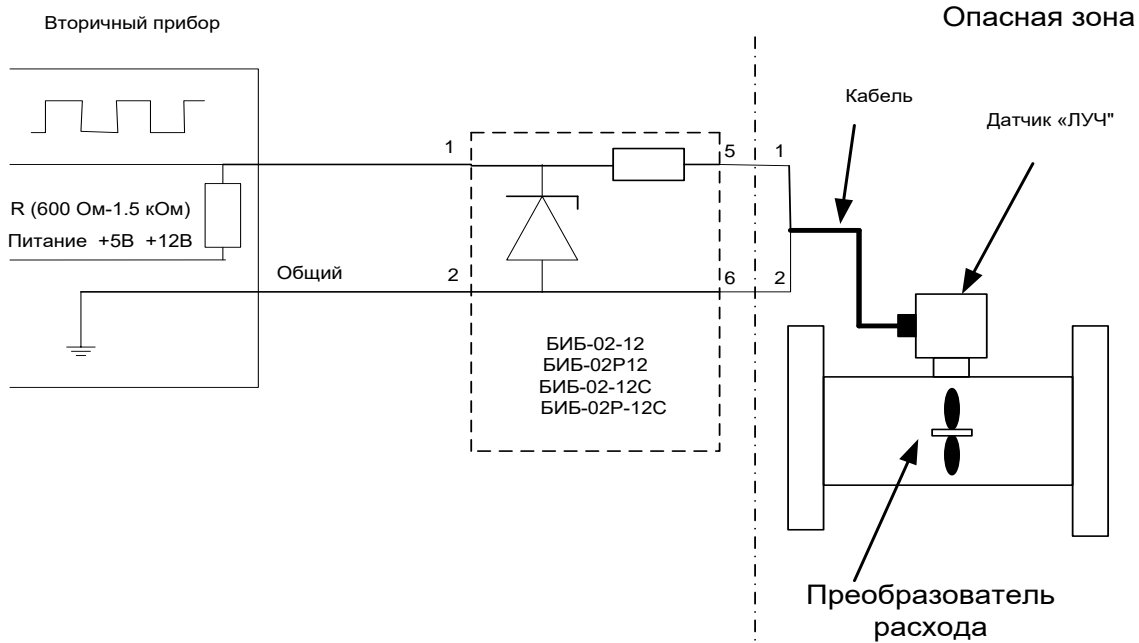


Рисунок В.6 – Двухпроводная схема подключения датчика «ЛУЧ» при работе от внешнего источника с использованием барьера.

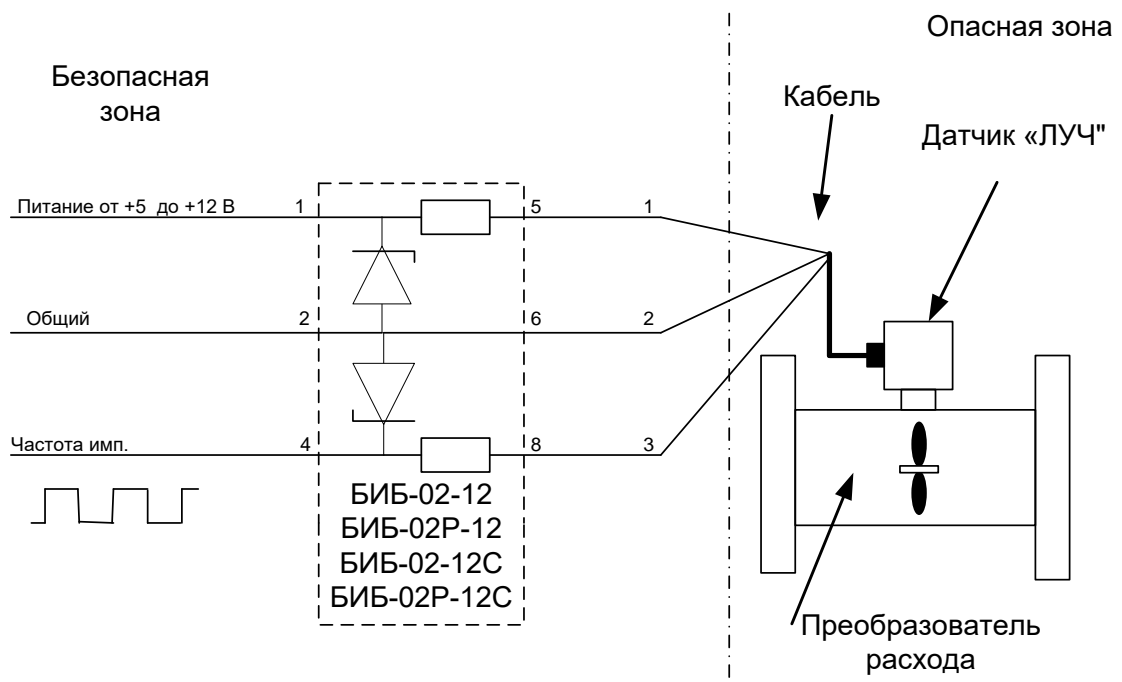


Рисунок В.7 – Трехпроводная схема подключения датчика «ЛУЧ» при работе от внешнего источника с использованием барьера искробезопасности.

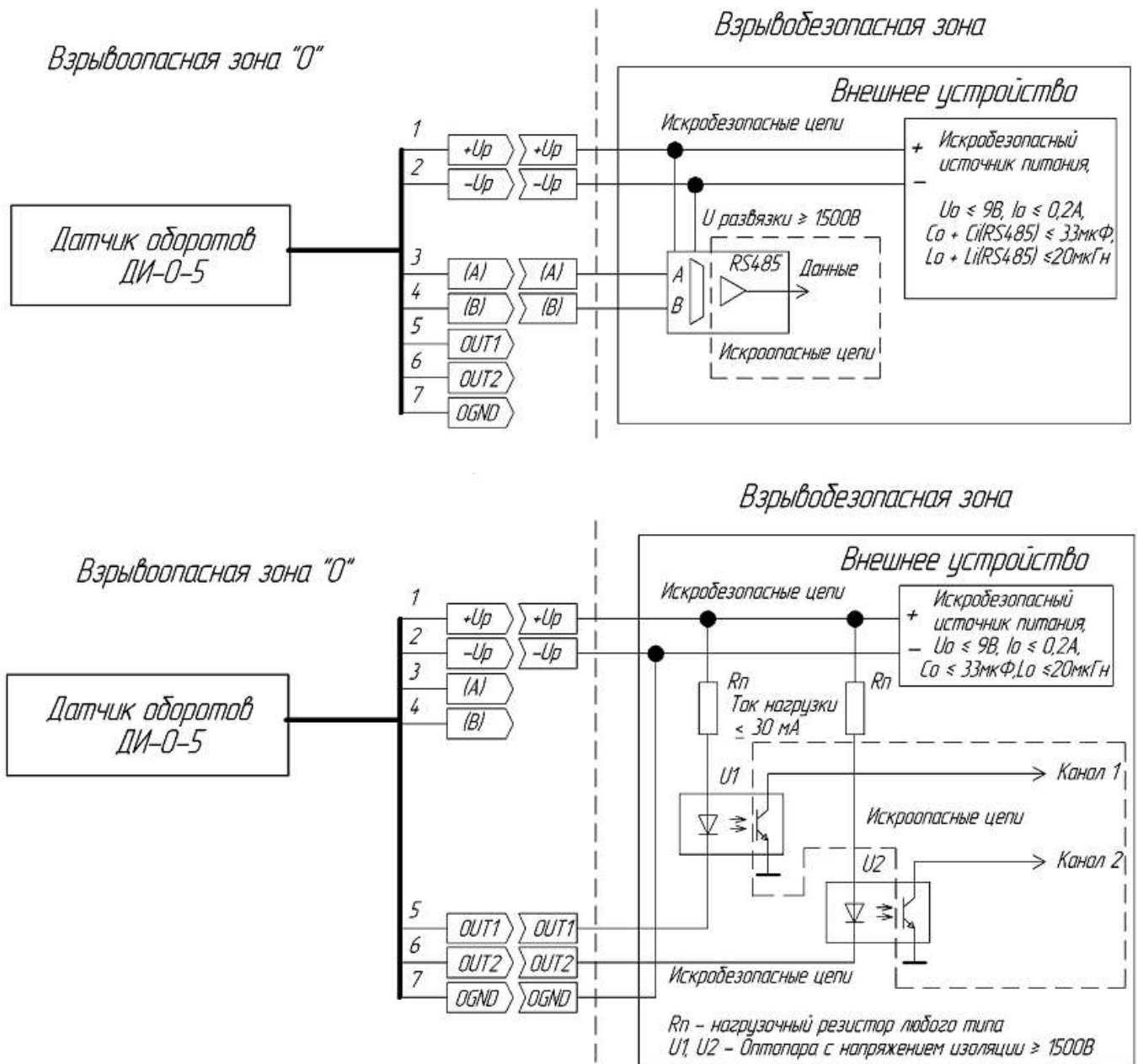
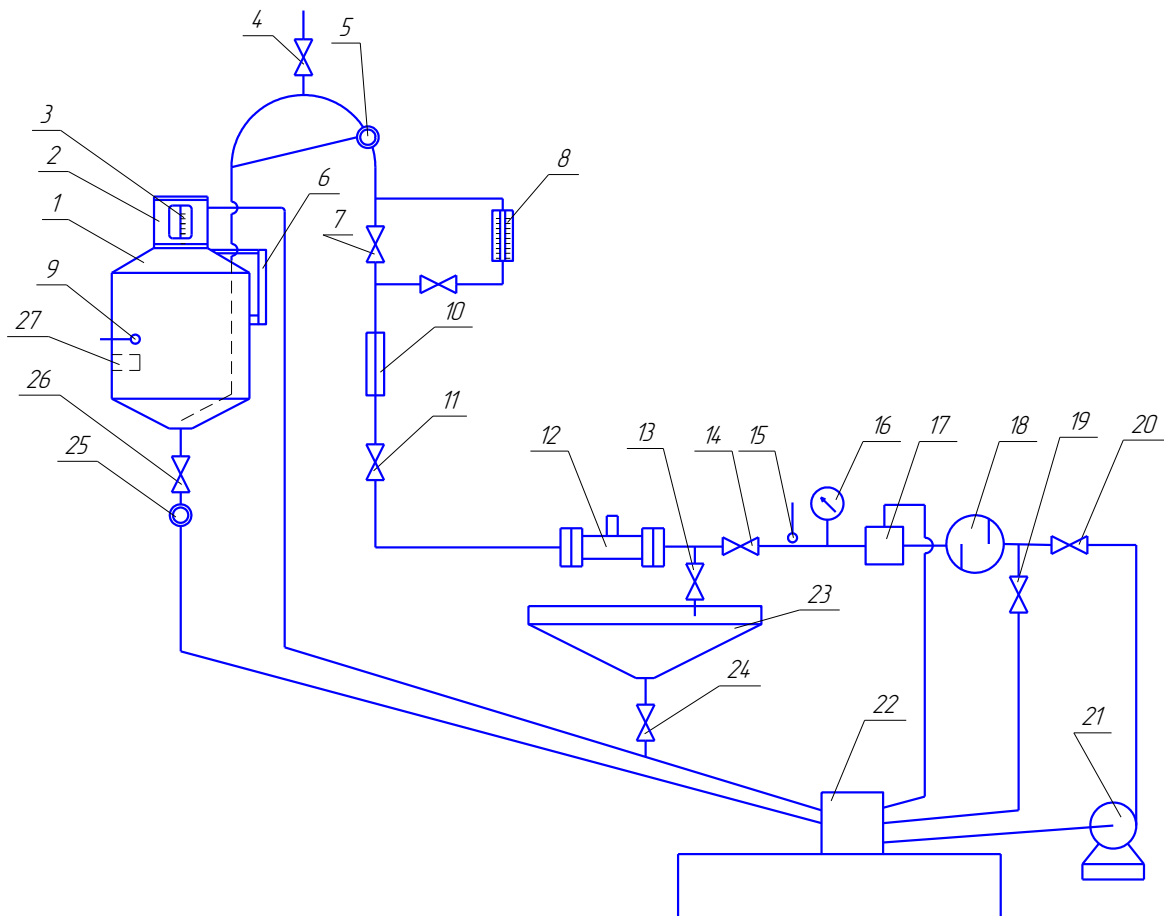


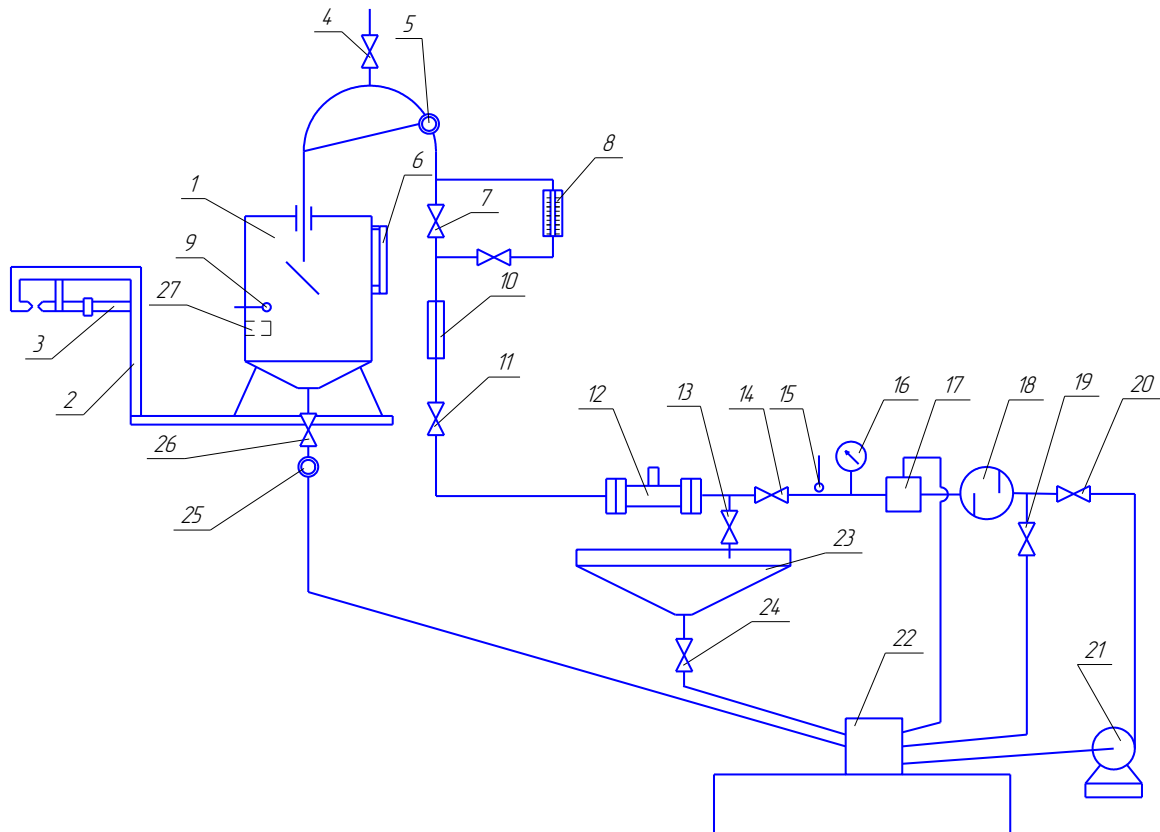
Рисунок В.8 – Схема подключения к счётчикам жидкости СЖ с датчиком ДИ-О-5 (Маркировка взрывозащиты 0ExiaIIBT5X) внешних устройств.

Приложение Г (обязательное)



1- мера вместимости; 2 - горловина; 3 - шкала; 4 - воздухоотводящий кран;
 5, 25 - смотровой глазок; 6, 10- смотровое окно; 7 -насадочный кран; 8- расходомер;
 9, 15 -термометр; 11, 20- регулировочный кран;12 -поверяемый счетчик; 14 –пусковой кран;
 13, 19, 24, 26- сливной кран; 16- манометр; 17 -газоотделитель; 18 -фильтр; 21- насос;
 22 -резервуар; 23 -стол стэнд; 27 -вытеснитель.

Рисунок Г.1 - Принципиальная схема поверочной установки для поверки методом измерения объёма.



1-мера вместимости; 2 -устройство для измерения массы; 3- шкала;
 4 -воздухоотводящий кран; 5, 25 -смотровой глазок; 6, 10- смотровое окно;
 7- насадочный кран; 8- расходомер; 9, 15 -термометр; 11, 20 -регулирующий кран;
 12 -поверяемый счетчик; 13, 19, 24, 26 -сливной кран;14- пусковой кран; 16-манометр;
 17- газоотделитель; 18 -фильтр; 21- насос; 22- резервуар; 23-стол стэнд; 27- вытеснитель.

Рисунок Г.2 - Принципиальная схема поверочной установки для поверки методом измерения массы.



ФЕДЕРАЛЬНОЕ АГЕНТСТВО
ПО ТЕХНИЧЕСКОМУ РЕГУЛИРОВАНИЮ И МЕТРОЛОГИИ

СВИДЕТЕЛЬСТВО

об утверждении типа средств измерений

RU.C.29.092.A № 57924

Срок действия до 13 февраля 2020 г.

НАИМЕНОВАНИЕ ТИПА СРЕДСТВ ИЗМЕРЕНИЙ
Счётчики жидкости СЖ

ИЗГОТОВИТЕЛЬ

Открытое акционерное общество "ПРОМПРИБОР", г. Ливны, Орловская обл.

РЕГИСТРАЦИОННЫЙ № 59916-15

ДОКУМЕНТ НА ПОВЕРКУ
802.00.00.00 МП

ИНТЕРВАЛ МЕЖДУ ПОВЕРКАМИ 2 года

Тип средств измерений утвержден приказом Федерального агентства по
техническому регулированию и метрологии от 13 февраля 2015 г. № 194

Описание типа средств измерений является обязательным приложением
к настоящему свидетельству.

Заместитель Руководителя
Федерального агентства



С.С.Голубев

..... 2015 г.

Серия СИ

№ 019148

ОПИСАНИЕ ТИПА СРЕДСТВА ИЗМЕРЕНИЙ

Счётчики жидкости СЖ

Назначение средства измерений

Счётчики жидкости СЖ (далее – счётчик) предназначены для измерений объема жидкостей с вязкостью от 0,55 до 300 мм²/с и передачи результатов измерений во внешние измерительные системы (ИС).

Описание средства измерений

Поток жидкости поступает в корпус первичного измерительного преобразователя (ПИП) счётчика, попадает в измерительную камеру, внутри которой установлен измерительный механизм, формирующий измерительный сигнал, пропорциональный объему жидкости, и покидает измерительную камеру ПИП. Измерительный сигнал от ПИП передается на вторичный прибор (ВП) счётчика, который преобразует измерительный сигнал в значения объема жидкости, отображает¹⁾ результаты измерения на шкале или индикаторном устройстве ВП и передает результаты измерений в ИС.

Детали счётчиков изготовлены с коррозионно-устойчивым покрытием или из коррозионно-устойчивых материалов. Детали счётчиков, соприкасающиеся с жидкостью, изготовлены из материалов, не снижающих качество жидкости, стойких к ее воздействию в пределах рабочего диапазона температур.

В зависимости от конструкции ПИП изготавливаются следующие модели счётчиков:

- Счётчики жидкости СЖ-ППО – счётчики с ПИП вытеснительного типа с овальными шестернями (далее – ППО);
- Счётчики жидкости СЖ-ППВ – счётчики с ПИП вытеснительного типа с винтовыми роторами (далее – ППВ);
- Счётчики жидкости СЖ-ППТ – счётчики с турбинным ПИП (далее – ППТ).

В качестве ВП применяются:

- механическое отсчетное устройство (далее – СУ);
- механическое отсчетное устройство, укомплектованное импульсным выходом (сухой контакт) (далее – СУ+УСС);
- контроллер КУП с устройством съема сигнала (далее – КУП+УСС);
- датчик индукционный ДИ-О-5 (далее – ДИ-О-5);
- датчик индукционный ЛУЧ-01 (далее – ЛУЧ-01);
- датчик индукционный ЛУЧ-02 (далее – ЛУЧ-02);
- датчик индукционный ЛУЧ-03 (далее – ЛУЧ-03);
- датчик индукционный ЛУЧ-04 (далее – ЛУЧ-04);

Дополнительно счётчики²⁾ могут комплектоваться контроллером КУП (далее – КУП).

Общий вид счётчиков показаны на рисунках 1–10. Общий вид КУП показан на рисунке 11.

Конструкция турбинных ПИП, за счет сварных соединений обеспечивает ограничение доступа к внутренним элементам, влияющих на метрологические характеристики, без необходимости пломбирования.

Схемы пломбировки счётчиков показаны на рисунках 12–19. Схема пломбировки КУП показана на рисунке 20.

¹⁾ Кроме счётчиков с ВП – датчик индукционный ДИ-О-5.

²⁾ Кроме счётчиков с ВП КУП+УСС.

Рисунок 1 – Общий вид счётчиков жидкости
СЖ-ППО с ВП СУРисунок 2 – Общий вид счётчиков жидкости
СЖ-ППО с ВП ДИ-0-5Рисунок 3 – Общий вид счётчиков жидкости
СЖ-ППО с ВП ЛУЧ-03 и ЛУЧ-04Рисунок 4 – Общий вид счётчиков жидкости
СЖ-ППВ с ВП КУП+УССРисунок 5 – Общий вид счётчиков жидкости
СЖ-ППВ с ВП СУРисунок 6 – Общий вид счётчиков жидкости
СЖ-ППВ с ВП ДИ-0-5Рисунок 7 – Общий вид счётчиков жидкости
СЖ-ППВ с ВП ЛУЧ-03 и ЛУЧ-04Рисунок 8 – Общий вид счётчиков жидкости
СЖ-ППО с ВП КУП+УСС



Рисунок 9 – Общий вид счётчиков жидкости СЖ-ППТ с ВП ДИ-О-5



Рисунок 10 – Общий вид счётчиков жидкости СЖ-ППТ с ВП ЛУЧ-01 и ЛУЧ-02



Рисунок 11 – Общий вид контроллера КУП

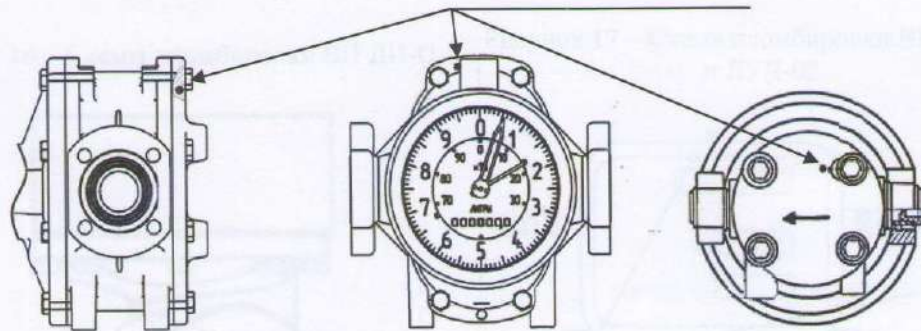


Рисунок 12 – Схемы пломбировки ППО

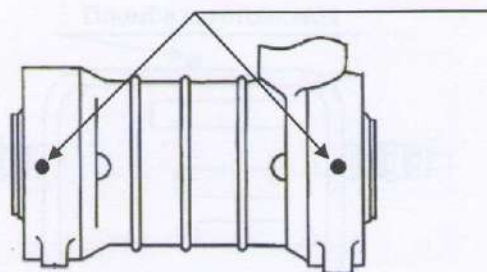


Рисунок 13 – Схема пломбировки ППВ



Рисунок 14 – Схема пломбировки ВП СУ

Рисунок 15 – Схема пломбировки ВП СУ+УСС



Рисунок 16 – Схемы пломбировки ВП ДИ-О-5

Рисунок 17 – Схема пломбировки ВП ЛУЧ-01
и ЛУЧ-02Рисунок 18 – Схема пломбировки ВП ЛУЧ-03
и ЛУЧ-04Рисунок 19 – Схема пломбировки ВП
КУП+УСС

Рисунок 20 – Схема пломбировки КУП

Программное обеспечение

Счётчики³⁾ имеют встроенное программное обеспечение (ПО), которое устанавливается (прошивается) в памяти вторичного прибора при изготовлении, в процессе эксплуатации данное ПО не может быть изменено, т.к. пользователь не имеет к нему доступа.

ПО предназначено для: сбора, преобразования, обработки, измерительной информации об объеме жидкости, отображения на индикаторном устройстве⁴⁾, и передачи результатов измерения объема жидкости в ИС⁵⁾.

Идентификационные данные ПО приведены в таблицах 1–4.

Таблица 1 – Идентификационные данные ПО для счётчиков с ВП ДИ-О-5

Идентификационные данные ПО	Значение
Идентификационное наименование ПО	DIO5
Номер версии ПО	01.XXXX (X = 0...9)
Цифровой идентификатор ПО (контрольная сумма исполняемого кода)	– *
Алгоритм вычисления цифрового идентификатора ПО	– *
*Данные недоступны, так как данное ПО не может быть модифицировано, загружено или прочитано через какой-либо интерфейс после опломбирования.	

Таблица 2 – Идентификационные данные ПО для счётчиков с ВП ЛУЧ-01 или ЛУЧ-02

Идентификационные данные ПО	Значение
Идентификационное наименование ПО	ЛУН-1
Номер версии ПО	2.31
Цифровой идентификатор ПО (контрольная сумма исполняемого кода)	0x0AC0
Алгоритм вычисления цифрового идентификатора ПО	сумма байт по модулю 2^{16}

Таблица 3 – Идентификационные данные ПО для счётчиков с ВП ЛУЧ-03 или ЛУЧ-04

Идентификационные данные ПО	Значение
Идентификационное наименование ПО	ЛУН-3
Номер версии ПО	2.33
Цифровой идентификатор ПО (контрольная сумма исполняемого кода)	0x28EC
Алгоритм вычисления цифрового идентификатора ПО	сумма байт по модулю 2^{16}

Таблица 4 – Идентификационные данные ПО для счётчиков с ВП КУП+УСС или укомплектованных КУП

Идентификационные данные ПО	Значение
Идентификационное наименование ПО	KUP-30 KUP-31 KUP-37
Номер версии ПО	01.XX.XX.XX (X = 0...9)
Цифровой идентификатор ПО (контрольная сумма исполняемого кода)	– *
Алгоритм вычисления цифрового идентификатора ПО	– *
*Данные недоступны, так как данное ПО не может быть модифицировано, загружено или прочитано через какой-либо интерфейс после опломбирования.	

³⁾ Только для счётчиков с ВП: ДИ-О-5, ЛУЧ-01, ЛУЧ-02, ЛУЧ-03, ЛУЧ-04, КУП+УСС и счётчиков укомплектованных КУП.

⁴⁾ Только для счётчиков с ВП: ЛУЧ-01, ЛУЧ-02, ЛУЧ-03, ЛУЧ-04, КУП+УСС и счётчиков укомплектованных КУП.

⁵⁾ Только для счётчиков с ВП: ЛУЧ-01, ЛУЧ-02, ЛУЧ-03, ЛУЧ-04, КУП+УСС и счётчиков укомплектованных КУП.

Конструкция счётчиков исключает возможность несанкционированного влияния на ПО СИ и измерительную информацию. Уровень защиты ПО и измерительной информации от преднамеренных и непреднамеренных изменений в соответствии с Р 50.2.077-2014 – средний.

Метрологические и технические характеристики

Таблица 5 – Нижний предел измерений объема жидкости, порог чувствительности, диапазоны объемного расхода жидкости и пределы допускаемой относительной погрешности измерений объема жидкости

ППП	Ду, мм	Нижний предел диапазона измерений объема жидкости, м ³	Порог чувствительности, м ³ /ч	Диапазон объемного расхода жидкости, м ³ /ч	Номинальный объемный расход жидкости, м ³ /ч	Пределы допускаемой относительной погрешности измерений объема жидкости, %
ППО	10	0,0005	0,001	от 0,002 до 0,6	0,4	± 0,15; ± 0,25; ± 0,5; ± 1
	15	0,0005	0,005	от 0,150 до 2,5	1,5	± 0,15; ± 0,25; ± 0,5; ± 1
	25	0,05; 0,005	0,02	от 0,72 до 7,2	3	± 0,15; ± 0,25; ± 0,5
	40	0,2	0,5	от 2 до 25	15	± 0,15; ± 0,25; ± 0,5
ППВ	100	5	1	от 15 до 180	100	± 0,15; ± 0,25; ± 0,5
	150	5	1	от 30 до 420	180	± 0,15; ± 0,25; ± 0,5
ППТ	10	0,025	0,03	от 0,3 до 3,6	1,5	± 0,15; ± 0,25; ± 0,5; ± 1
	20	0,04	0,07	от 1 до 10	5	± 0,15; ± 0,25; ± 0,5; ± 1
	32	0,05	0,2	от 1 до 25	15	± 0,15; ± 0,25; ± 0,5; ± 1
	65	1	0,6	от 5 до 55	30	± 0,15; ± 0,25; ± 0,5
	80	3	0,8	от 12 до 100	60	± 0,15; ± 0,25; ± 0,5
	100	5	1	от 15 до 180	100	± 0,15; ± 0,25; ± 0,5
	150	5	1,2	от 30 до 420	180	± 0,15; ± 0,25; ± 0,5

Диапазон вязкости жидкости, мм²/с

от 0,55 до 1,1
от 0,55 до 1,1
от 1,1 до 1,7
от 1,1 до 6,0
от 1,7 до 6,0
от 6 до 60
от 16 до 80
от 60 до 300

Диапазон температур жидкости, °С

от минус 40 до плюс 50
от плюс 50 до плюс 125

Максимальное избыточное давление жидкости, МПа

0,6; 1,6; 2,5; 6,4

Потеря давления при верхнем пределе диапазона объемного расхода жидкости, МПа, не более

0,2

Рабочие условия эксплуатации:

- температура окружающей среды, °С

от минус 40 до плюс 50 (от минус 60 до плюс 50)

- относительная влажность при температуре 35 °С, %, не более

98

- атмосферное давление, кПа

от 84,0 до 106,7

Таблица 6 – Цена деления, ёмкость шкал

ВП	ПИП	Ду, мм	Цена деления шкалы, не более		Ёмкость шкалы, не менее	
			однократного измерения объема, дм ³	измерения объема нарастающим итогом, дм ³	однократного измерения объема, дм ³	измерения объема нарастающим итогом, дм ³
СУ; СУ+УСС	ППО	10	0,1	10	99	999
		15				
		25				
		40				
	ППВ	100	1	100	9999	99999
		150				

Таблица 7 – Цена единицы младшего разряда, ёмкость индикаторного устройства

ВП	ПИП	Ду, мм	Цена единицы младшего разряда индикаторного устройства, не более		Ёмкость индикаторного устройства, не менее	
			однократного измерения объема, дм ³	измерения объема нарастающим итогом, дм ³	однократного измерения объема, дм ³	измерения объема нарастающим итогом, дм ³
ЛУЧ-01; ЛУЧ-02	ППТ	10	0,01	0,01	999999999	999999999
		20				
		32				
		65				
		80				
		100				
		150				
ЛУЧ-03; ЛУЧ-04	ППО	10	0,01	0,01	999999999	999999999
		15				
		25				
		40				
	ППВ	100				
		150				
КУП+УСС	ППО	10	0,1	1000	999	9999
		15				
		25				
		40				
	ППВ	100	1	1000	9999	99999
		150				

лист № 8
всего листов 10

Цена единицы младшего разряда индикаторного устройства КУП, дм ³ , не более:	1
однократного измерения объема	
измерения объема нарастающим итогом	1000
Ёмкость шкал индикаторного устройства КУП, не менее	
однократного измерения объема	999
измерения объема нарастающим итогом	9999
Параметры выходных сигналов для счётчиков:	
- с ВП СУ+УСС:	
а) вес, имп/л	0,01; 0,1; 1
б) частота, Гц	от 0 до 2000
в) длительность, мс	от 0,0001 до 10000
г) номинальная амплитуда, В	от 5 до 25
- с ВП ДИ-О-5:	
а) дискретный	
1) вес, имп/л	от 0,000001 до 9,900000
2) частота, Гц	от 0 до 5000
3) длительность, мс	от 1 до 1000
4) номинальная амплитуда, В	от 5 до 25
б) цифровой	
1) физический интерфейс	RS-485
2) протокол передачи	ModBus RTU
- с ВП ЛУЧ-02 и ЛУЧ-04:	
а) вес, имп/л	от 0,0000001 до 999,99999
б) частота, Гц	от 10 до 2500
в) длительность, мс	от 0,02 до 50
г) номинальная амплитуда, В	от 5 до 12
- с ВП КУП+УСС	
1) физический интерфейс	RS-485
2) протокол передачи	ModBus RTU
- укомплектованных КУП:	
1) физический интерфейс	RS-485
2) протокол передачи	ModBus RTU
Напряжение электрического питания счётчиков осуществляется от источников, для счётчиков:	
- с ВП ДИ-О-5 от сети постоянного тока, В	от 7 до 12
- с ВП СУ+УСС от сети постоянного тока, В	от 9 до 24
- с ВП ЛУЧ-01 и ЛУЧ-02 от встроенного элемента питания постоянного тока, В	3,6 ± 0,6
- с ВП ЛУЧ-03 и ЛУЧ-04:	
а) от встроенного элемента питания постоянного тока, В	3,6 ± 0,6
б) от сети постоянного тока, В	от 5 до 12
- с ВП КУП+УСС:	
а) от сети постоянного тока, В	от 9 до 27
б) от сети переменного тока частотой (50 ± 1) Гц, В	220 ^{+10%} _{-15%}
- укомплектованных КУП:	
а) от сети постоянного тока, В	от 9 до 27
б) от сети переменного тока частотой (50 ± 1) Гц, В	220 ^{+10%} _{-15%}

Таблица 8 – Габаритные, присоединительные размеры⁶⁾ и масса

ППП	Ду, мм	Габаритные размеры, не более, мм	Масса, не более, кг
ППО	10	270 x 400 x 270	6
	15		8
	25		8
	40		20
ППВ	100	780 x 850 x 350	45
	150		260
ППТ	10	204 x 60 x 200	3,5
	20		4
	32		4
	65	780 x 280 x 410	11
	80		12
	100		15
	150		32

Габаритные размеры КУП, мм, не более 450 x 250 x 200
 Масса КУП, кг, не более 8
 Степень защиты по ГОСТ 14254-96 IP 54
 Средний срок службы, лет 10

Знак утверждения типа

наносится на лицевую панель счётчиков методом фотолитографии или другим способом, не ухудшающим качество, на титульном листе в левом верхнем углу руководства по эксплуатации типографским способом.

Комплектность средства измерений

Таблица 9 – Комплектность

Наименование	Количество
Счётчик жидкости СЖ*	1 шт.
Комплект эксплуатационной документации	1 шт.
Методика поверки*	1 шт.
Комплект монтажных частей и принадлежностей*	1 шт.

* Модель счётчика, наличие методики поверки и/или комплекта монтажных частей и принадлежностей определяется договором на поставку.

Поверка

осуществляется в соответствии с документом 802.00.00.00 МП «Счётчики жидкости СЖ. Методика поверки», утвержденным ГЦИ СИ ЗАО КИП «МЦЭ» 30.10.2014 г.

Основное средство поверки – установка поверочная с диапазоном измерений объемного расхода воды от 0,001 до 600 м³/ч и пределами допускаемой относительной погрешности измерений объемного расхода (объема) воды не более ± 0,05 %.

Сведения о методиках (методах) измерений

изложены в документе 802.00.00.00 РЭ «Счётчики жидкости СЖ. Руководство по эксплуатации».

⁶⁾ Присоединительные размеры, определяются при заказе у изготовителя.

Нормативные и технические документы, устанавливающие требования к счётчикам жидкости СЖ

1. ГОСТ 8.510-2002 «ГСИ. Государственная поверочная схема для средств измерений объема и массы жидкости».
2. ТУ 4213-260-05806720-2007 «Счётчики жидкости СЖ. Технические условия».

Рекомендации по областям применения в сфере государственного регулирования обеспечения единства измерений
осуществление торговли.**Изготовитель**

Открытое акционерное общество «ПРОМПРИБОР».
Адрес: 303852, Орловская обл., г. Ливны, ул. Мира, д. 40.
Тел.: +7 (48677) 7-77-20, 7-77-30, 7-77-37, 7-77-90.
Тел./факс: +7 (48677) 7-77-57.
<http://www.prompribor.ru>

Испытательный центр

Государственный центр испытаний средств измерений ЗАО КИП «МЦЭ»
(ГЦИ СИ ЗАО КИП «МЦЭ»)
Адрес: 125424, г. Москва, Волоколамское шоссе, д. 88, стр.8
Тел./факс: +7 (495) 491-78-12.
e-mail: sittek@mail.ru.

Аттестат аккредитации ГЦИ СИ ЗАО КИП «МЦЭ» по проведению испытаний средств измерений в целях утверждения типа № 30092-10 от 30.09.2011 г.

Заместитель
Руководителя Федерального
агентства по техническому
регулированию и метрологии



С.С. Голубев

02 2015 г.

Лист регистрации изменений

Номер измерения	Номер раздела, подраздела, пункта документа	Номера страниц (листов)				Номер бюллетеня и дата его выпуска	Входящий номер сопроводительного документа и дата	Дата внесения изменения, подпись (фамилия)
		Замененных	Измененных	Новых (дополнительных)	Аннулированных			