

**ИНСТРУКЦИЯ ПО ЭКСПЛУАТАЦИИ**

**Трансмиссионная стойка  
Гидравлическая  
Модели ZX0102A**



## Руководство пользователя

**1. Описание**

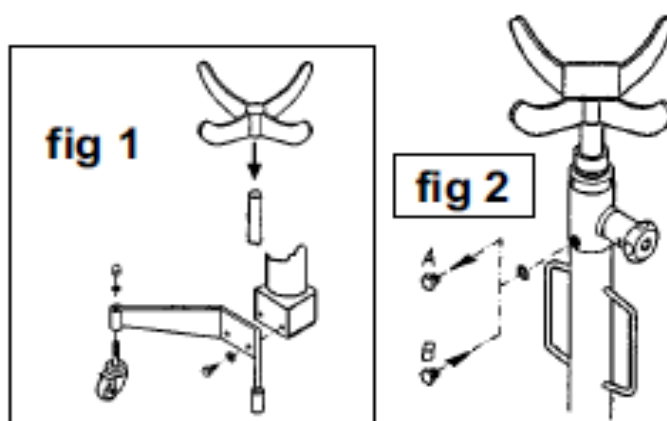
Трансмиссионные стойки предназначены для снятия и транспортировки тяжелых деталей с транспортных средств, расположенных на подъемниках и "ямах". Подъем и спуск осуществляется с помощью ножной педали. Легкая маневренность достигается за счет четырех шарнирных колес. Большой размер основы, обеспечивает устойчивость груза. Комплектуется удобной поворотной ручкой.

**2. Спецификация**

| Грузоподъемность (кг) | Мин. высота(мм) | Макс. Высота (мм) | Вес нетто(kg) | Габариты(мм) |
|-----------------------|-----------------|-------------------|---------------|--------------|
| 500                   | 1100            | 1900              | 30.5          | 1120*230*270 |

**3. Сборка**

- Распакуйте оборудование и проверьте запчасти.
- Прикрепите колесики (рис. 1).
- Плотно привинтите их к основанию. Убедитесь, что стойка стоит ровно.
- Установите рога.
- Выньте транспортировочный блокиратор из стойки и вставьте рабочий. (Рис. 2)

**4. Инструкция по безопасности**

- Установите стойку на ровной, твердой, чистой горизонтальной поверхности.
- Следите за тем, чтобы центр тяжести груза располагался строго по центру опорной тележки домкрата.
- Следите за тем, чтобы груз не соскользнул во время поднятия
- Не используйте стойку в качестве средства для транспортировки груза. Однако, в исключительных случаях, когда необходимо переместить груз, убедитесь, что он четко установлен на насадке крестовине. Выдвижной шток необходимо полностью опустить.
- Никогда не превышайте грузоподъемности стойки.
- Не превышайте максимально допустимого хода штока стойки.
- В качестве дополнительной системы безопасности стойка оснащена клапаном ограничения грузоподъемности, который устанавливается на заводе. Строго запрещается самовольно заменять, вскрывать или регулировать его.
- Несоблюдении выше изложенных требований может привести к несчастным случаям и поломке оборудования.

**5. Работа****Расположение под грузом**

Перед использованием убедитесь, что масса запчасти не превышает грузоподъемность стойки.

Убедитесь, что машина зафиксирована и не сдвинется с места во время работы

Убедитесь, что вокруг нет посторонних людей.

Транспортировку следует осуществлять только в спущенном состоянии .

Нажмите на педаль чтобы поднять стойку.

Когда стойка будет под грузом, поставьте ее так, что бы она была точно по центру.

#### Опускание груза

WARNING! Убедитесь, что груз хорошо зафиксирован.

Плавно поворачивайте рычаг спуска воздуха что бы опустить груз вниз.

IMPORTANT: Чем сильнее вы повернете ручку тем быстрее опуститься груз.

Будьте аккуратны, груз может упасть. Ручка сама вернется в положение блокировки после использования.

#### Транспортировка груза.

Убедитесь что стойка до конца опущена, и груз хорошо зафиксирован

Передвигайте груз только по ровной, и устойчивой поверхности

Не допускайте присутствие посторонних лиц во время движения

ВАЖНО: стойку можно использовать вместе с площадкой для крепления коробки передач, что может увеличить её функционал

Снятие и установка коробки передач.

Для замены коробки передач повторите процедуры указанные выше в обратном порядке

#### 7. Обслуживание

**ВАЖНО: Обслуживание и ремонт оборудования должен производить только квалифицированный персонал!**

Если вы не работаете с устройством, держите стойку в опущенном состоянии.

Очищайте рожки от масла и солидола. Смажьте шток.

Запрещено вскрывать пневмоцилиндр.

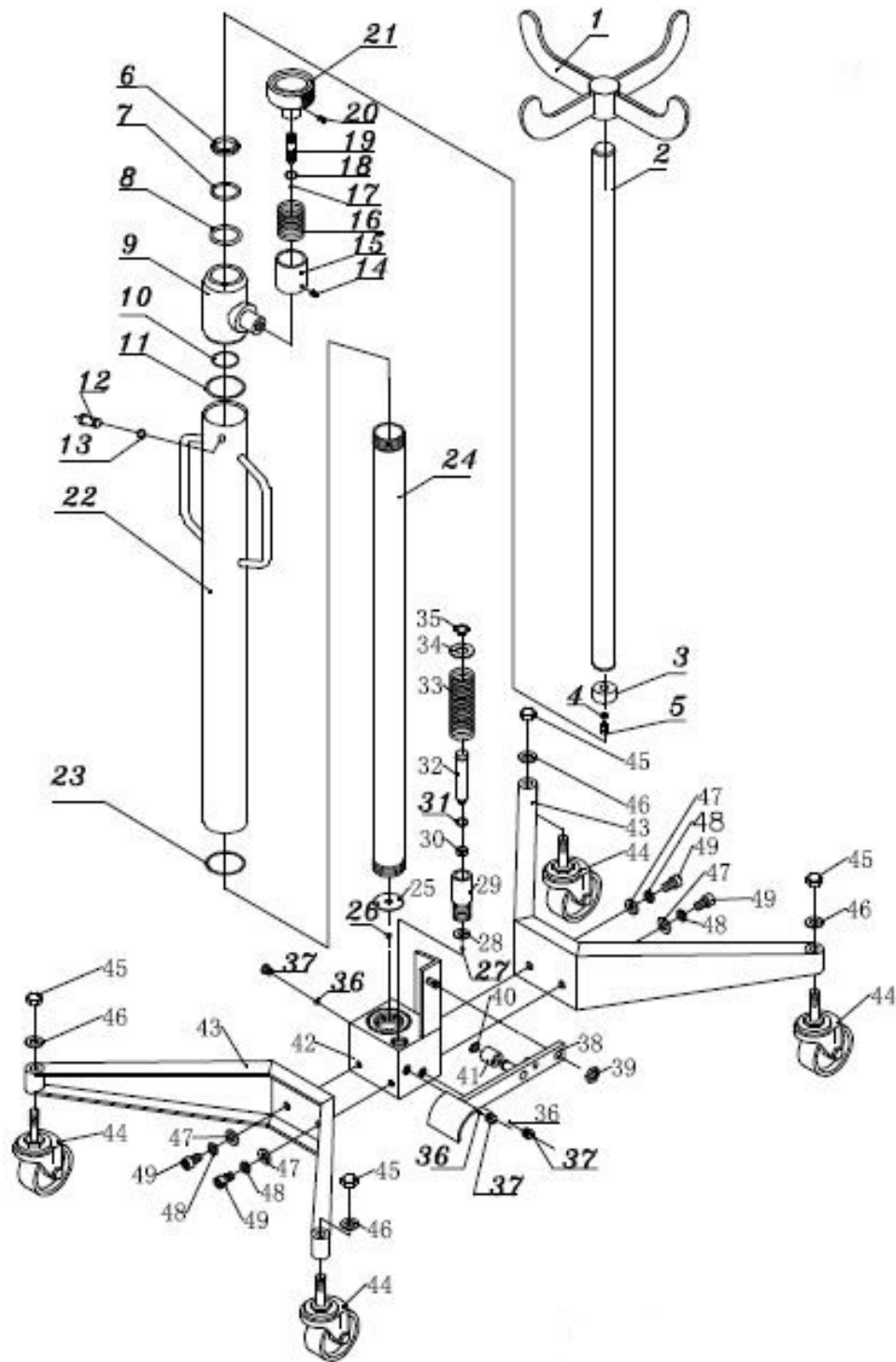
Внимание! Запрещено использовать тормозную жидкость

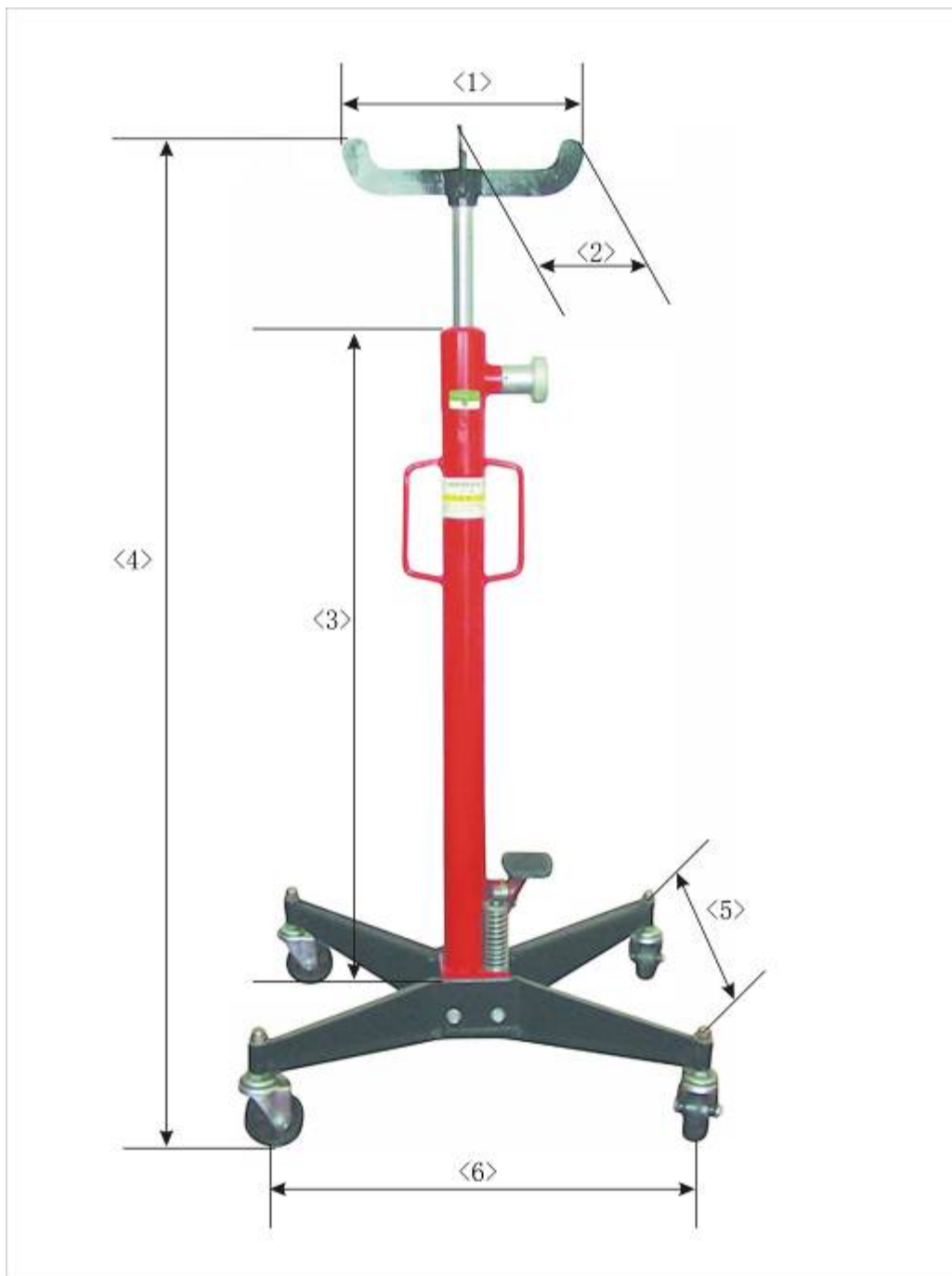
перед каждым использованием проверьте стойку на правильность работы.

Периодически проверяйте шток на наличие ржавчины

#### 5. Детализовка

| PART NO | DESCRIPTION         | QTY | PART NO | DESCRIPTION              | QTY |
|---------|---------------------|-----|---------|--------------------------|-----|
| 1       | fork                | 1   | 26      | steel ball               | 1   |
| 2       | piston rod          | 1   | 27      | steel ball               | 1   |
| 3       | piston head         | 1   | 28      | pump washer              | 1   |
| 4       | spring washer       | 1   | 29      | pump body                | 1   |
| 5       | inner hexagon screw | 1   | 30      | V-Ring                   | 1   |
| 6       | dust ring           | 1   | 31      | O-Ring                   | 1   |
| 7       | O-Ring              | 1   | 32      | pump core                | 1   |
| 8       | O-Ring              | 1   | 33      | pressure spring          | 1   |
| 9       | top cap             | 1   | 34      | spring plate             | 1   |
| 10      | O-Ring              | 1   | 35      | spring collar            | 1   |
| 11      | nylon ring          | 1   | 36      | steel ball               | 3   |
| 12      | screw               | 1   | 37      | locking screw            | 3   |
| 13      | O-Ring              | 1   | 38      | Foot Pedal               | 1   |
| 14      | locking screw       | 1   | 39      | nut                      | 1   |
| 15      | bushing block       | 1   | 40      | spring collar and washer | 1   |
| 16      | torsion spring      | 1   | 41      | pedal roller wheel       | 1   |
| 17      | steel ball          | 1   | 42      | base                     | 1   |
| 18      | O-Ring              | 2   | 43      | bottom studs             | 2   |
| 19      | release valve lever | 1   | 44      | Caster Wheel             | 4   |
| 20      | spring catch        | 1   | 45      | Round nut                | 4   |
| 21      | hand wheel          | 1   | 46      | Flat Washer              | 4   |
| 22      | coat                | 1   | 47      | Flat Washer              | 4   |
| 23      | nylon ring          | 1   | 48      | spring washer            | 4   |
| 24      | cylinder            | 1   | 49      | inner hexagon screw      | 4   |
| 25      | cylinder washer     | 1   | 50      |                          |     |





| 1                        | 2                        | 3                    | 4            |         | 5-6              |
|--------------------------|--------------------------|----------------------|--------------|---------|------------------|
| Расстояние между рожками | Расстояние между рожками | Высота гидроцилиндра | Общая высота |         | Размер основания |
|                          |                          |                      | Макс.        | Мин.    |                  |
| 33cm                     | 23.7cm                   | 89.4cm               | 198.5cm      | 117.5cm | 55.5cm           |