

# Инструкция по эксплуатации

Вер. 2 / 2020-03-13

---



# EAC

Технические характеристики подъемника могут быть изменены производителем без предварительного уведомления.

# Подъемник четырехстоечный электрогидравлический TST 455 CWAL



## Идентификация оборудования

Серийный номер.....

Модель.....

Дата изготовления .....

## Идентификационная табличка

|                      |             |                   |                  |
|----------------------|-------------|-------------------|------------------|
|                      |             |                   | <b>EAC</b>       |
| Модель               | TST455 CWAL | Электропитание    | 3Ф.х380В / 50 Гц |
| Высота подъема       | 1850 мм     | Мощность (кВт)    | 3 кВт            |
| Грузоподъемность     | 5500 кг     | Серийный номер    |                  |
| Вес брутто (3 места) | 1659 кг     | Дата производства |                  |

Эта информация необходима для заказа запасных частей и подачи заявки на гарантийное обслуживание и ремонт.

## **СОДЕРЖАНИЕ**

|  |            |
|--|------------|
| <b>1. Распаковка, хранение, транспортировка .....</b>                          | <b>4#</b>  |
| <b>2. Назначение.....</b>  | <b>4#</b>  |
| <b>3. Комплектация подъемника .....</b>  | <b>5#</b>  |
| <b>4. Гарантия на оборудование.....</b>  | <b>5#</b>  |
| <b>5. Ответственность владельца .....</b>                                      | <b>6#</b>  |
| <b>6. Общие правила техники безопасности.....</b>                              | <b>8#</b>  |
| <b>7. Технические характеристики .....</b>                                     | <b>10#</b> |
| <b>8. Общие размеры, общие виды и расположение гидроагрегата .....</b>         | <b>11#</b> |
| <b>9. Инструменты, необходимые для сборки подъемника.....</b>                  | <b>13#</b> |
| <b>10. Установка и сборка подъемника .....</b>                                 | <b>14#</b> |
| 10.1 Шаг первый - Выбор места установки .....                                  | 14#        |
| 10.2 Шаг второй - Требования к фундаменту .....                                | 15#        |
| 10.3 Шаг третий – Установка стоек и поперечин.....                             | 15#        |
| 10.4 Шаг четвертый – подъем поперечин .....                                    | 21#        |
| 10.5 Шаг пятый – установка ведущей платформы .....                             | 23#        |
| 10.6 Шаг шестой – установка ведомой платформы .....                            | 25#        |
| 10.7 Шаг седьмой – подготовка к прокладке тросов .....                         | 28#        |
| 10.8 Шаг восьмой – прокладка тросов.....                                       | 29#        |
| 10.9 Шаг девятый – установка гидроагрегата.....                                | 33#        |
| 10.10 Шаг десятый – прокладка гидравлических шлангов .....                     | 35#        |
| 10.11 Шаг одиннадцатый – прокладка пневматической линии (см. рис. 7 и 11)..... | 38#        |
| 10.12 Шаг двенадцатый – подключение электропитания к гидроагрегату .....       | 40#        |
| 10.13 Шаг тринадцатый – проверка пружин прижимной пластины .....               | 41#        |
| 10.14 Шаг четырнадцатый – запуск подъемника / регулировка .....                | 42#        |
| 10.15 Шаг пятнадцатый – крепление стоек анкерными болтами .....                | 44#        |
| 10.16 Шаг шестнадцатый – крепление аппарелей.....                              | 47#        |
| 10.17 Шаг семнадцатый – выравнивание/синхронизация .....                       | 47#        |
| 10.18 Шаг восемнадцатый – удаление воздуха .....                               | 48#        |
| <b>11. Эксплуатация .....</b>  | <b>50#</b> |
| 11.1 Для того чтобы поднять .....  | 50#        |
| 11.2 Для того чтобы опустить .....   | 50#        |
| 11.3 Эксплуатация пневмогидравлического осевого подъемника («траверсы») .....  | 51#        |
| <b>12. Техническое обслуживание .....</b>                                      | <b>58#</b> |
| <b>13. Правила безопасной эксплуатации подъемника.....</b>                     | <b>60#</b> |
| <b>14. Возможные неисправности и способы их устранения .....</b>               | <b>63#</b> |
| <b>ПРИЛОЖЕНИЕ .....</b>  | <b>66#</b> |

ПОЖАЛУЙСТА, ПОЛНОСТЬЮ ПРОЧИТАЙТЕ ДАННОЕ РУКОВОДСТВО ПО ЭКСПЛУАТАЦИИ ПЕРЕД УСТАНОВКОЙ И ЭКСПЛУАТАЦИЕЙ ОБОРУДОВАНИЯ. НАЧИНАЯ УСТАНОВКУ И РАБОТУ С ОБОРУДОВАНИЕМ, ВЫ СОГЛАШАЕТЕСЬ С ТЕМ, ЧТО ВЫ ПОЛНОСТЬЮ ПОНЯЛИ И ОСМЫСЛИЛИ СОДЕРЖАНИЕ ДАННОГО РУКОВОДСТВА. ПЕРЕДАЙТЕ ДАННУЮ ИНСТРУКЦИЮ ПО ЭКСПЛУАТАЦИИ ВСЕМ

# Подъемник четырехстоечный электрогидравлический TST 455 CWAL



ОПЕРАТОРАМ. НЕСОБЛЮЖДЕНИЕ ПРАВИЛ И ПРЕДПИСАНИЙ, ИЗЛОЖЕННЫХ В ДАННОМ РУКОВОДСТВЕ, ПРИ ЭКСПЛУАТАЦИИ ДАННОГО ОБОРУДОВАНИЯ МОЖЕТ ПРИВЕСТИ К ТРАВМАМ ИЛИ СМЕРТИ.

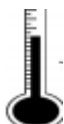
## 1. Распаковка, хранение, транспортировка

Распаковка оборудования и/или его составных частей должна осуществляться в условиях закрытого помещения при температуре не ниже +5°C.

Долговременное хранение оборудования и/или его составных частей должно производиться при температуре от 0 до +45°C и относительной влажности < 95% (без конденсации).

Если оборудование транспортировалось и/или хранилось при температуре ниже +5°C, то в течение нескольких часов перед началом эксплуатации необходимо выдержать его при температуре не ниже +10°C для полного удаления конденсата.

Оборудование, содержащее электронные/электрические компоненты, а также компоненты гидравлических систем и механических частей с консистентной смазкой, до начала эксплуатации должно выдерживаться в течение нескольких часов при температуре не ниже +10°C для устранения опасности повреждений, вызванных неправильным температурным режимом эксплуатации.



**ВНИМАНИЕ!** Безопасная эксплуатация данного оборудования возможна при температурах от +5°C до +40°C.

Не начинайте работу с данным оборудованием, предварительно не ознакомившись и не поняв всех предупреждений, описаний опасностей и предостережений, содержащихся в этом руководстве.

Все время держите данную инструкцию по эксплуатации рядом с оборудованием. Убедитесь, что **ВСЕ ОПЕРАТОРЫ** прочитали данное руководство.

## 2. Назначение

Четырехстоечные электрогидравлические подъемники Trommelberg серии TST для обслуживания легковых автомобилей и легких грузовиков с гладкими платформами. Оснащение подъемника дает возможность производить общие гаражные работы (монтаж / демонтаж колес, ремонт тормозной и рулевой систем, и другие работы), а также работы по "развал-схождению".

# Подъемник четырехстоечный электрогидравлический TST 455 CWAL



## Особенности

- Механическая блокировка подъемника (13 положений)
- Устройство предохранения от аварии при обрыве троса
- Вывешивание автомобиля при помощи пневмогидравлического осевого домкрата («траверса»)
- Опускание подъемника без использования гидроагрегата
- Пневматическая разблокировка
- Стойкое порошковое покрытие.

Данное оборудование произведено с учетом самых жестких требований по безопасности. Тем не менее, степень безопасности можно повысить за счет изучения и тщательного соблюдения правил эксплуатации подъемника.

## 3. Комплектация подъемника

- платформы, 2 шт
- стойки, 4 шт.
- балки поперечные, 2 шт.
- гидроагрегат в сборе, 1 шт.
- комплект «развал-схождения»: задняя скользящая пластина (2 шт.) + набор компенсирующих пластин + поворотный круг (2 шт.)
- подъемник пневмогидравлический («траверса») с комплектующими
- тросы тяговые, 4 шт.
- упаковка с крепежом и мелкими комплектующими

Всего 3 места.

## 4. Гарантия на оборудование

На конструкцию четырехстоечного подъемника предоставляется 12-месячная гарантия, распространяющаяся на дефекты материалов и качество изготовления. При нормальных условиях эксплуатации на гидроагрегаты и гидравлические цилиндры предоставляется двухлетняя гарантия, распространяющаяся на дефекты материалов и качество изготовления. Производитель обязуется починить или заменить, по своему усмотрению, часть, имеющую дефект, неисправную или вышедшую из строя в течение гарантийного периода. Производитель должен оплатить обоснованные трудозатраты на месте выполнения работ или стоимость частей, описанных выше и возвращенных на завод производителя, в течение первых 12 месяцев.

Гарантия не распространяется на:

- дефекты, вызванные нормальным износом, неправильным использованием, повреждениями при транспортировке, ненадлежащей установкой, подачей несоответствующего электропитания, недостатком требуемого обслуживания;

# Подъемник четырехстоечный электрогидравлический TST 455 CWAL



- повреждения, вызванные халатностью пользователя или несоблюдением правил эксплуатации, описанных в данном руководстве и/или в других поставляемых с оборудованием инструкциях;
- части, изнашиваемые в процессе эксплуатации, или обслуживание, требуемое для обеспечения безопасности оборудования и его рабочего состояния;
- компоненты, поврежденные при транспортировке;
- другие части, не перечисленные в этом списке, но относящиеся к частям, изнашиваемым в процессе эксплуатации;
- повреждения, вызванные дождем, чрезмерной влажностью, коррозионной средой или другими неблагоприятными факторами.

Ни при каких условиях ни одна из сторон не несет ответственности за ущерб, возникший из-за неисполнения обязательств другой стороной в отношении данных положений и условий. Ни при каких обстоятельствах ни одна из сторон не несет ответственности за какую-либо потерянную прибыль, потерянные сбережения, побочные убытки или другие экономические косвенные убытки. Все сформулированные и подразумеваемые гарантии, включая подразумеваемую гарантию товарной пригодности оборудования и соответствия его для использования в определенных целях, ограничиваются сроком действия гарантии. После истечения данного периода никакие сформулированные или подразумеваемые гарантии не являются действительными. Производитель имеет право вносить изменения в данные положения и условия в любое время, предоставляя пользователю письменное уведомление, или путем публикации новых условий на своем веб-сайте. Новые условия вступают в действие через 30 дней после письменного уведомления пользователя или публикации на веб-сайте.

## **ВАЖНО**

Не пытайтесь устанавливать данный подъемник, если вы не обучены проведению основных процедур при установке автомобильных подъемников. Не пытайтесь поднимать компоненты подъемника без использования надлежащего оборудования, такого как вилочный погрузчик или кран. При установке не приближайтесь к подвижным частям, которые могут упасть и вызвать травму. Необходимо следовать данным инструкциям для обеспечения надлежащей установки и эксплуатации вашего подъемника. Несоблюдение данных инструкций может привести к серьезным травмам и аннулированию гарантии. Производитель не несет никакой объявленной или подразумеваемой ответственности за какие-либо утраты или повреждения, вызванные неправильной установкой или ненадлежащим использованием данного оборудования.

## **5. Ответственность владельца**

Владелец обязан прочитать и следовать следующим инструкциям для обеспечения безопасной эксплуатации подъемника:

- Следуйте всем указаниям по установке и эксплуатации оборудования.
- Убедитесь, что процесс установки соответствует всем применимым местным, региональным и федеральным нормативным актам, правилам и предписаниям, таким как государственные и федеральные акты по охране труда и здоровья на предприятиях, электротехнические правила и нормы.
- Внимательно проверьте все основные функции подъемника.

# Подъемник четырехстоечный электрогидравлический TST 455 CWAL



- Прочтите и следуйте инструкциям безопасности. Держите инструкции рядом с оборудованием, обеспечьте операторам быстрый доступ к ним.
- Убедитесь, что все операторы надлежащим образом обучены и знают, как безопасность и правильно эксплуатировать оборудование, также, убедитесь, что они работают под надлежащим надзором.
- Разрешается эксплуатация подъемника только при условии, что все части подъемника находятся на своих местах и могут безопасно эксплуатироваться.
- Регулярно производите осмотр оборудования и производите все необходимые процедуры по обслуживанию.
- При обслуживании и ремонте оборудования используйте только оригинальные запасные части.
- Храните инструкции рядом с подъемником, следите за тем, чтобы все предупреждающие значки на оборудовании были чистыми и хорошо заметными.

**Памятка для установщика/оператора. Внимательно прочтите и усвойте изложенное ниже. Переходя к установке оборудования, вы соглашаетесь со следующим:**

- Я визуально осмотрел место, где будет устанавливаться подъемник, и подтверждаю, что бетон находится в хорошем состоянии, не имеет трещин и/или других дефектов. Я понимаю, что установка подъемника на треснутом или дефектном бетоне может вызвать неисправности в работе подъемника, которые могут повлечь травмы или смерть.
- Я понимаю, что для надлежащей установки и правильной работы подъемника требуется выровненный пол.
- Я понимаю, что несу ответственность в случае, если пол в помещении, где будет устанавливаться подъемник, имеет уклон, также я несу все расходы на заливку нового выровненного бетонного пола при необходимости и другие сопряженные расходы.
- Я понимаю, что подъемники поставляются с особыми анкерными болтами, и несу ответственность за соблюдения региональных требований в отношении конструкции крепления.
- Я несу полную ответственность за бетонный пол и его состояние сейчас или позднее в помещении, где будет установлен подъемник. Неисполнение инструкций безопасности может привести к получению травм персоналом, смерти оператора или рядом стоящих людей, причинению ущерба собственности.
- Я понимаю, что данный подъемник предназначен для эксплуатации только в закрытых помещениях. Неисполнение инструкций по установке может привести к получению травм персоналом, смерти оператора или рядом стоящих людей, причинению ущерба собственности.

## **Средства индивидуальной защиты**

Средства индивидуальной защиты помогают обезопасить процесс установки и эксплуатации, однако они не заменяют собой другие процедуры безопасности. Всегда носите долговечную рабочую одежду при установке и при проведении обслуживания. Рабочие фартуки и рабочие халаты также можно надевать при проведении вышеуказанных операций, однако, ношение слишком широкой одежды запрещено.



# Подъемник четырехстоечный электрогидравлический TST 455 CWAL



Плотно сидящие кожаные печатки рекомендуются техникам для защиты их рук при переноске частей оборудования. Жесткая кожаная обувь со стальными вставками в носках и маслостойкой подошвой рекомендуются для ношения всем персоналом при проведении установки и эксплуатации для предотвращения травм. При установке и эксплуатации важно защитить органы зрения – рекомендуется носить защитные очки с боковой защитой и защитные маски. Поясничный бандаж обеспечивает поддержку поясницы при подъеме различных объектов и также рекомендуется для защиты здоровья персонала. При осуществлении деятельности в закрытом помещении и наличии высокого уровня шума рекомендуется также использовать средства защиты органов слуха.

## Уровни опасности

### **ОПАСНОСТЬ!**

Прямая опасность, которая может повлечь тяжелые травмы или смерть.

### **ПРЕДУПРЕЖДЕНИЕ!**

Опасность или небезопасная процедура, которая может повлечь тяжелые травмы или смерть.

### **ВНИМАНИЕ!**

Опасность или небезопасная процедура, которая может повлечь незначительные травмы, повреждения оборудования или другой собственности.

## 6. Общие правила техники безопасности

### **Перед началом работы внимательно прочтите данные правила технике безопасности**

**ЗАПРЕЩАЕТСЯ** производить эксплуатацию и ремонт подъемника без предварительного ознакомления с правилами по эксплуатации и технике безопасности, представленными в настоящем руководстве. Все время держите данную инструкцию по эксплуатации рядом с оборудованием. Убедитесь, что ВСЕ ОПЕРАТОРЫ прочитали данное руководство.

1. Аккуратно распакуйте подъемник.  
**ВНИМАНИЕ!** Осторожно разрежьте стальные упаковочные ленты! Пренебрежение правилом может привести к травмам оператора в результате падения компонентов подъемника.
2. Проверьте соответствие напряжения источника питания, количество фаз и пр. характеристик, указанных на идентификационной табличке двигателя подъемника. Подключение оборудования к электрической цепи рабочего помещения может осуществляться только квалифицированный специалист-электрик.
3. Перед началом работы с подъемником внимательно прочтите все правила эксплуатации и техники безопасности.
4. Не приближайтесь к движущимся компонентам подъемника в процессе подъема/ опускания. Берегитесь зон заземления.
5. Поддерживайте чистоту в рабочем помещении.
6. Соблюдайте условия работы с подъемником. Запрещается подвергать подъемник воздействию атмосферных осадков. Запрещается



# Подъемник четырехстоечный электрогидравлический TST 455 CWAL



- устанавливать подъемник вне рабочего помещения или в помещении с повышенной влажностью. Рабочее помещение должно быть хорошо освещено.
7. Работу с подъемником может производить только квалифицированный персонал. Прочим лицам запрещается находиться в пределах рабочей зоны.
  8. Соблюдайте правила эксплуатации подъемника. Запрещается использовать неоригинальные компоненты, запасные части и детали.
  9. Запрещается блокировать устройства безопасности подъемника.
  10. Запрещается находиться в зоне непосредственной работы подъемника в процессе его подъема/опускания.
  11. При возникновении угрозы падения автомобиля с подъемника, всем лицам, находящимся в рабочем помещении, необходимо немедленно его покинуть.
  12. Обувь должна препятствовать проскальзыванию и иметь стальные вставки в носках.
  13. Перед началом работы с подъемником убедитесь в том, что работают все необходимые устройства безопасности.
  14. Убедитесь в том, что подъемник заземлен. Запрещается подключать зеленый провод к фазным проводам. Этот провод - только для заземления.
  15. Опасность! Блок питания подъемника – устройство высокого напряжения. Перед началом технического обслуживания и ремонта подъемника отключите оборудование от источника питания. Убедитесь в том, что вилка питания не может быть случайно включена в процессе обслуживания подъемника.
  16. Внимание! Опасность взрыва. Подъемник имеет компоненты, которые создают электрическую дугу или искрят. В связи с этим запрещается эксплуатация подъемника вблизи воспламеняющихся материалов и веществ. Запрещается устанавливать подъемник в углублениях или ниже уровня пола.
  17. Регулярно производите очистку подъемника, смазывайте подвижные компоненты согласно рекомендациям, представленным в настоящем руководстве. Регулярно очищайте рукоятки управления и/или кнопки. Они должны быть сухими и не содержать смазки.
  18. Тщательно контролируйте все операции с подъемником. Будьте внимательны и осторожны.
  19. Регулярно проверяйте подъемник на предмет повреждений. Убедитесь в отсутствии поврежденных деталей, ослабленных креплений, которые могут нарушить работу оборудования. Запрещается эксплуатация подъемника при обнаружении любого повреждения.
  20. Запрещается демонтировать устройства безопасности подъемника. Запрещается эксплуатировать подъемник при отсутствии или повреждении одного или нескольких устройств безопасности.



Данный знак указывает на важные замечания по технике безопасности, пренебрежение которыми может привести к травмам оператора, вплоть до несовместимых с жизнью. Перед началом работы с оборудованием внимательно прочтите настоящее руководство и правила по технике безопасности.

# Подъемник четырехстоечный электрогидравлический TST 455 CWAL



## 7. Технические характеристики

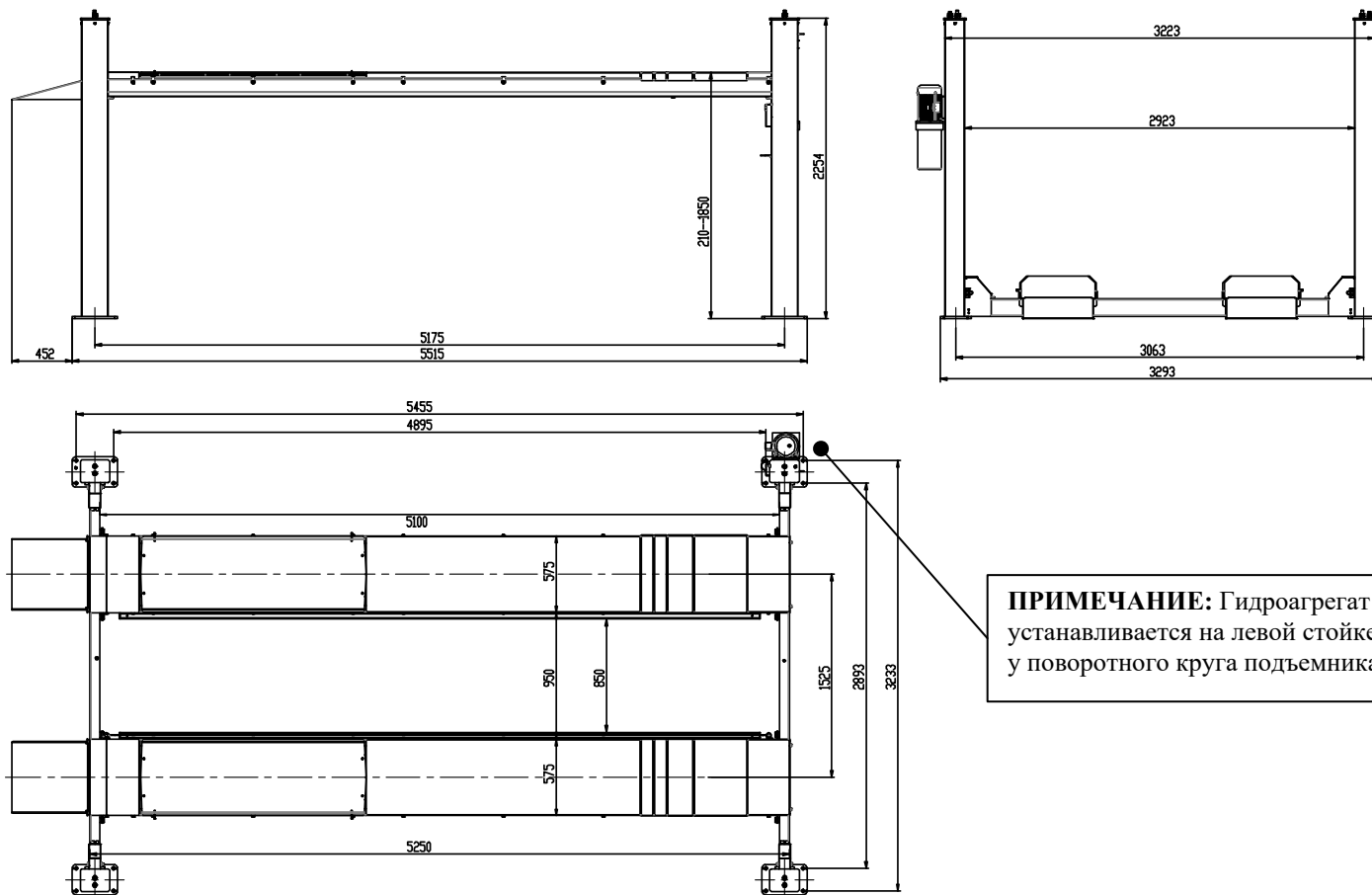
(\*технические характеристики подъемника могут быть изменены производителем без предварительного уведомления)

| Основной подъемник  | TST455 CWAL   |
|---|---|
| Грузоподъемность  | 5500 кг   |
| Распределение нагрузки (передняя часть / задняя часть)    | 1:1   |
| Максимальная высота подъема                               | 1850 мм   |
| Время подъема   | < 55 сек  |
| Время опускания   | < 30 сек  |
| Электропитание  | 3Ф. х 380В / 50Гц   |
| Потребляемая мощность                                     | 3 кВт   |
| Рекомендованная гидравлическая жидкость                   | HM32 (кинематическая вязкость при 40°C = 32 мм <sup>2</sup> /сек) |
| Количество гидравлической жидкости                        | полная заправка прим. 14 л  |
| <b>Пневмогидравлический осевой подъемник («траверса»)</b> |   |
| Грузоподъемность  | 2500 кг   |
| Максимальная высота подъема                               | 510 мм  |
| Расстояние между точками подхвата                         | 830 – 1250 мм   |
| Рабочее давление воздуха                                  | 6 – 8 бар   |

# Подъемник четырехстоечный электрогидравлический TST 455 CWAL

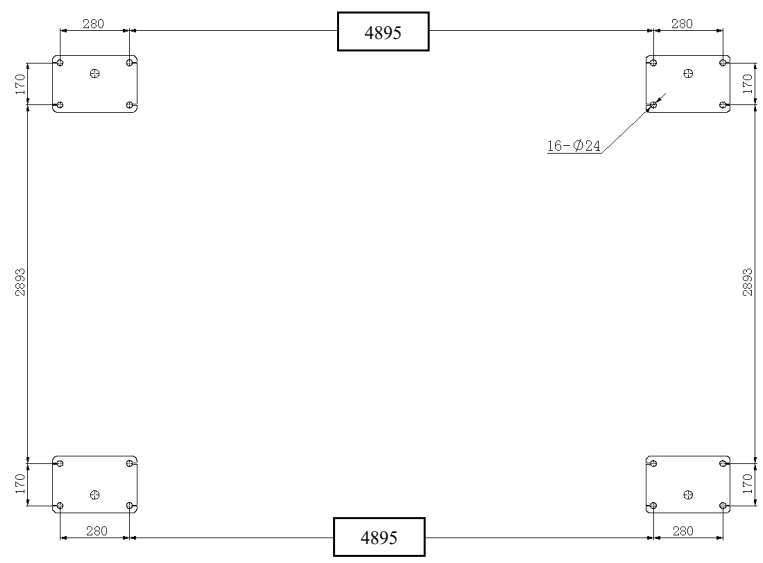


## 8. Общие размеры, общие виды и расположение гидроагрегата



**ПРИМЕЧАНИЕ:** Гидроагрегат устанавливается на левой стойке у поворотного круга подъемника.

### План фундамента

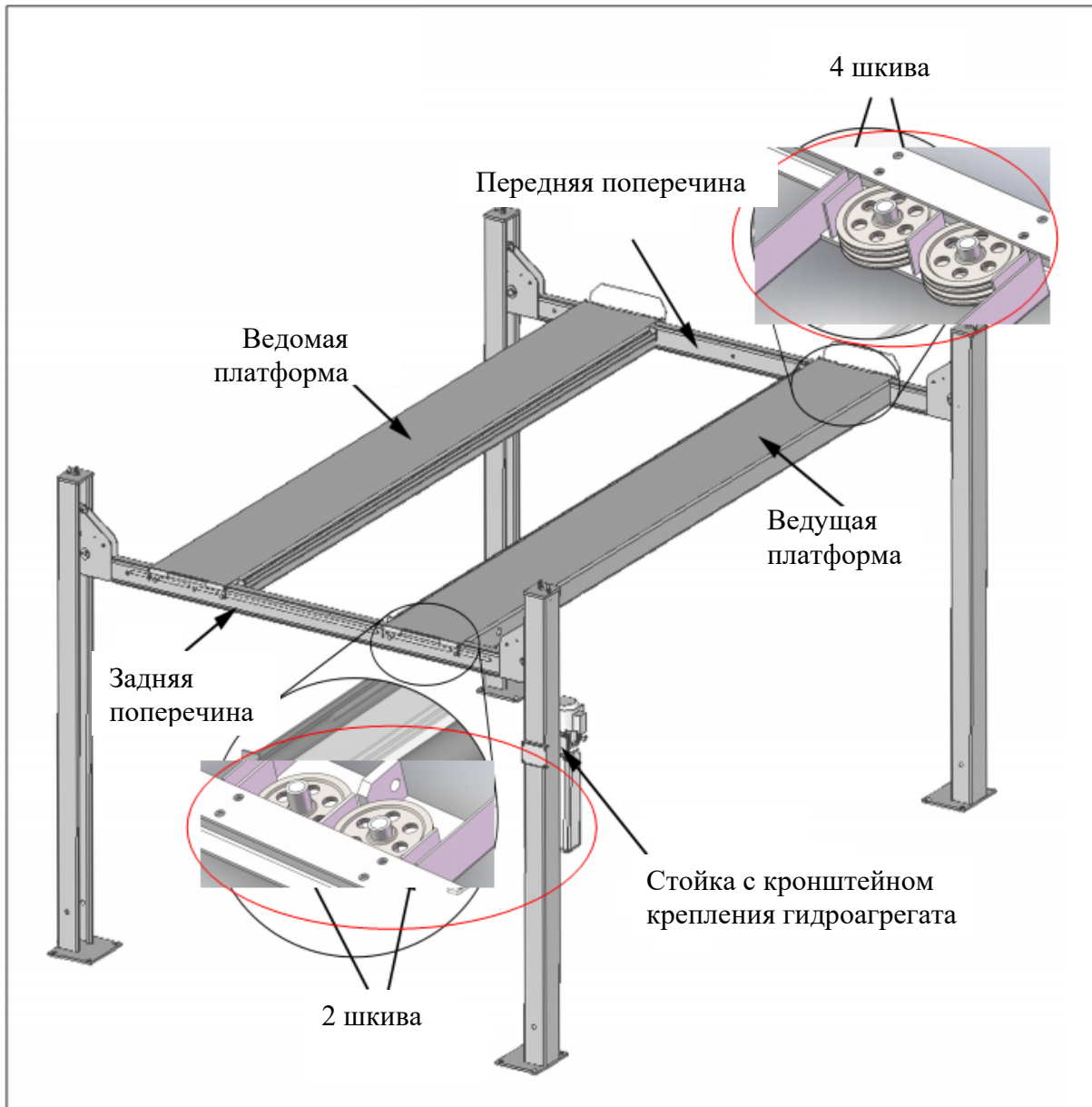


**ПРИМЕЧАНИЕ:** В процессе установки проверьте расстояния по диагонали, они должны быть одинаковыми.

# Подъемник четырехстоечный электрогидравлический TST 455 CWAL



## Общий вид

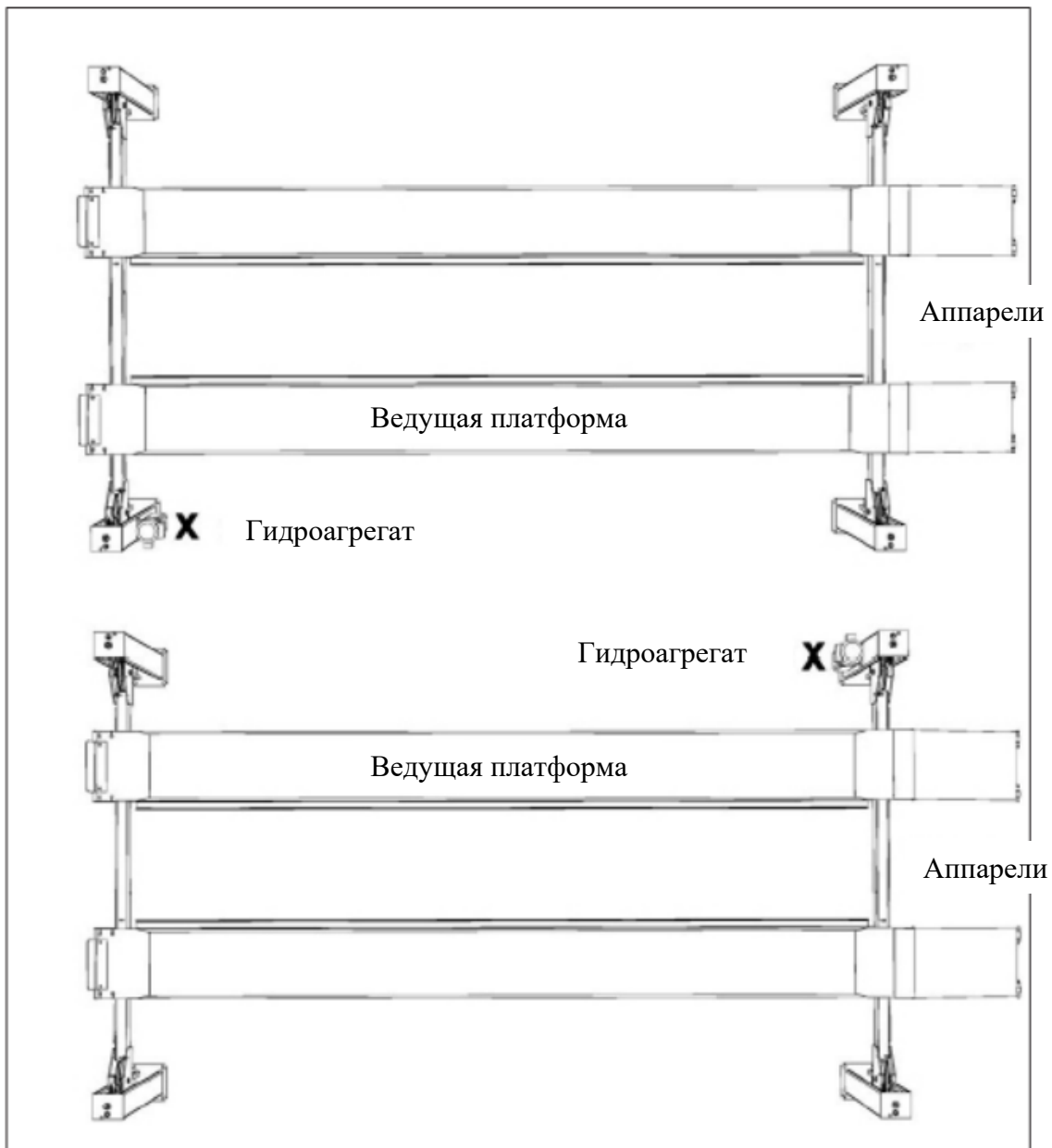


## Расположение гидроагрегата

### ВАЖНО

Гидроагрегат, как правило, располагается **на одной из стоек, отмеченных X**. Важно помнить, что агрегат должен располагаться с той же стороны, что и ведущая платформа (с гидроцилиндром), как показано на рисунках сверху. Боковые направляющие платформ подъемника **ДОЛЖНЫ** быть направлены внутрь. Далее мы будем рассматривать вариант расположения гидроагрегата с установкой на передней левой стойке (если смотреть на подъемник, стоя у въезда на него).

# Подъемник четырехстоечный электрогидравлический TST 455 CWAL



## 9. Инструменты, необходимые для сборки подъемника

- Перфоратор
- $\frac{3}{4}$ " тонкостенная алмазная коронка
- Молоток
- Уровень длиной не менее 1.2 м
- Набор рожковых гаечных ключей
- Набор накидных ключей с трещоткой
- Набор шестигранных ключей
- Средний разводной ключ и газовый ключ
- Динамометрический гаечный ключ
- Лом
- Меловой шнур
- Средняя отвертка под винт с плоской головкой
- Измерительная лента  $\geq 7.5$  м
- Острогубцы

# Подъемник четырехстоечный электрогидравлический TST 455 CWAL



Для работы предохранительного блокировочного механизма необходим источник подачи сжатого воздуха с давлением не ниже 2.1 бар, и расходом не ниже 85 л/мин.

## ВАЖНО

Для правильной установки и эксплуатации подъемника рекомендуется тщательно следовать нижеследующим правилам. Пренебрежение рекомендацией влечет за собой возможность повреждения оборудования, травм оператора, и полностью исключает любые гарантийные обязательства по обслуживанию подъемника. Компания-производитель не несет ответственности за любой ущерб или повреждения, возникшие в результате ненадлежащей установки или эксплуатации подъемника.

## 10. Установка и сборка подъемника

### 10.1 Шаг первый - Выбор места установки

Перед началом установки проверьте:

1. **МЕСТО УСТАНОВКИ:** По возможности, руководствуйтесь планом помещения. Проверьте размеры помещения, их соответствие требованиям к помещению для установки подъемника.
2. **НАЛИЧИЕ ВОЗМОЖНЫХ ПРЕПЯТСТВИЙ СВЕРХУ:** Зона, в которой будет установлен подъемник, не должна иметь каких-либо препятствий для его работы (нагревательные устройства, опорные конструкции, электропровода и пр.).
3. **СОСТОЯНИЕ БЕТОННОГО ФУНДАМЕНТА:** Визуально проверьте состояние фундамента в месте установки подъемника на предмет трещин и пр. повреждений.
4. Подъемник должен **ЭКСПЛУАТИРОВАТЬСЯ** только **ПРИ ТЕМПЕРАТУРЕ** от +5°C до +40°C.
5. Подъемник предназначен для установки **ТОЛЬКО В ЗАКРЫТЫХ ПОМЕЩЕНИЯХ.**



### **ВНИМАНИЕ!**

**ЗАПРЕЩАЕТСЯ** устанавливать подъемник на асфальтовой и другой поверхности. Установка может производиться только на бетонном фундаменте.

**ЗАПРЕЩАЕТСЯ** устанавливать подъемник на температурных швах или поверхности со следами повреждений.

**ЗАПРЕЩАЕТСЯ** устанавливать подъемник на фальшпол или второй этаж здания без предварительной консультации с архитектором здания.

**ЗАПРЕЩАЕТСЯ** устанавливать подъемник на открытом воздухе.

# Подъемник четырехстоечный электрогидравлический TST 455 CWAL



## 10.2 Шаг второй - Требования к фундаменту



### **ОПАСНОСТЬ!**

Подъемник должен быть установлен на монолитном бетонном фундаменте с уклоном не более 3°. Пренебрежение данным требованием может стать причиной травмы оператора или даже смерти.

Рекомендуется устанавливать подъемник на ровный пол. Небольшие неровности пола можно компенсировать за счет установки шайб. В случае если уклон поверхности неизвестен, проведите исследование и/или установите целесообразность заливки нового фундамента.

### **Характеристики фундамента**

#### **Требования к фундаменту**

Минимальная толщина слоя бетона: 90 мм

Установку всех модификаций подъемника можно осуществлять только на бетонный фундамент прочностью не ниже М350, соответствующий минимальным требованиям, указанным выше. Только что залитый бетонный фундамент должен быть высушен в течение как минимум 28 дней.



### **ОПАСНОСТЬ!**

**При извлечении подъемника из упаковки будьте предельно внимательны, так как стойки могут выскользнуть и нанести травму. Перед извлечением крепежных болтов убедитесь, что стойки надежно удерживаются вилочным погрузчиком или другим тяжелым подъемным устройством.**

## 10.3 Шаг третий – Установка стоек и поперечин

1. Мелом расчертите схему установки подъемника на полу в соответствии с указанными в инструкции размерами. Обратите внимание на место расположения гидроагрегата. Расположите и установите стойки в соответствующих отмеченных меловыми линиями. **НЕ ЗАКРЕПЛЯЙТЕ** стойки к полу болтами на этом этапе установки. Соблюдайте осторожность, чтобы не допустить падение стоек (см. рис. 3.1).



## Подъемник четырехстоечный электрогидравлический TST 455 CWAL

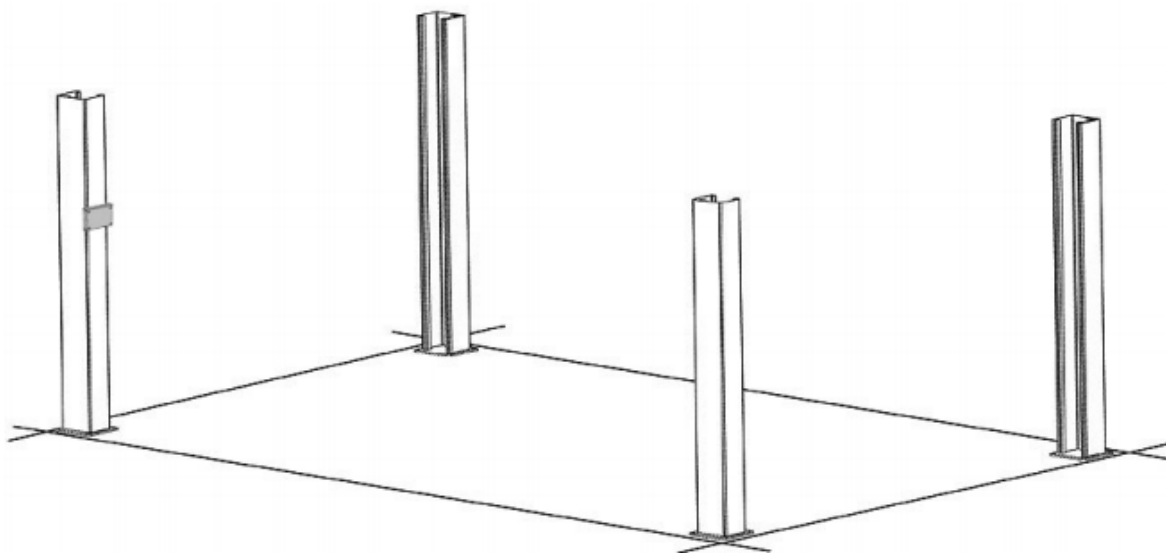


Рис. 3.1

2. Для того чтобы оценить необходимость в установке клиньев для выравнивания, поместите мишень на полу перед каждой стойкой и запишите показания нивелира. Определите самую высоко расположенную стойку и найдите разницу ее высоты с другими стойками. Эта разница и будет необходимой высотой, которую нужно компенсировать клиньями (см. рис. 3.2).

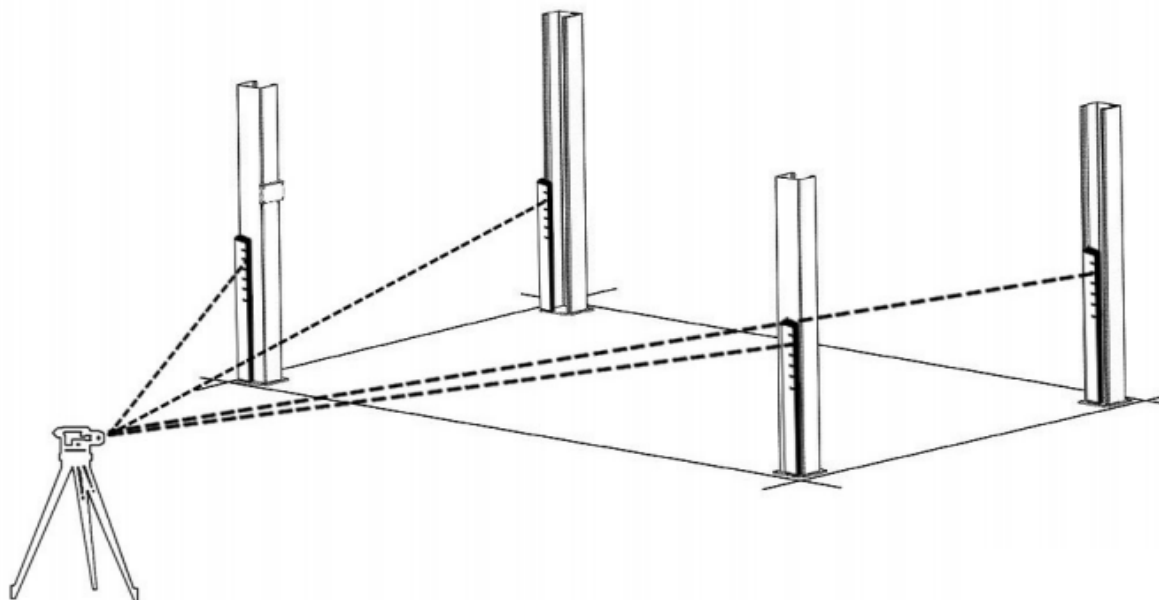


Рис. 3.2

Примечание: максимальная толщина клиньев, рекомендованная производителем, не должна превышать 13 мм для одной стойки при использовании клиньев и анкерных болтов, поставляемых производителем вместе с оборудованием. При необходимости, можно заказать у производителя специальные пластины для выравнивания, при использовании которых максимальная высота выравнивания может достигать 51 мм. Для получения дополнительной информации свяжитесь с вашим поставщиком оборудования.

## Подъемник четырехстоечный электрогидравлический TST 455 CWAL



3. Используя вилочный погрузчик или кран, поднимите поперечины (убедившись, что пластиковые блоки скольжения находятся в правильном положении) и опустите их на вершины стоек. **ПРИМЕЧАНИЕ:** Смотровое окно для шкивов должно располагаться вовнутрь и ближе к ведущей платформе (см. рис. 3.3).

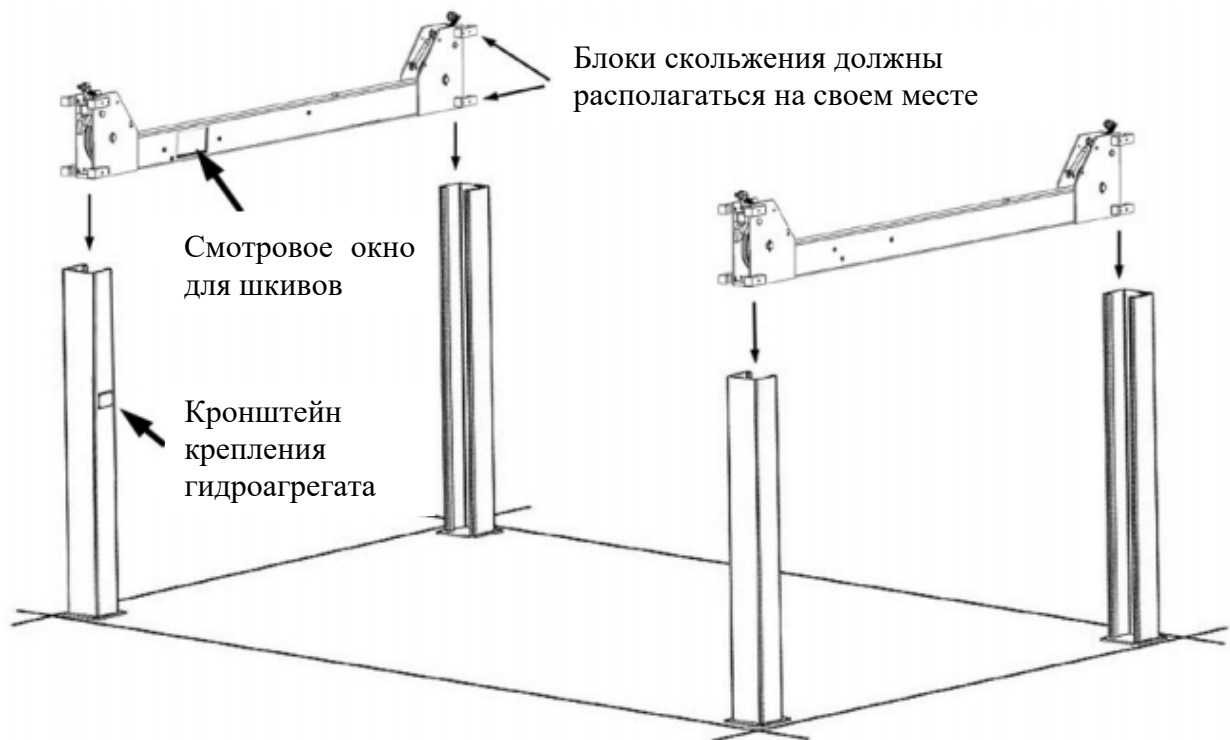
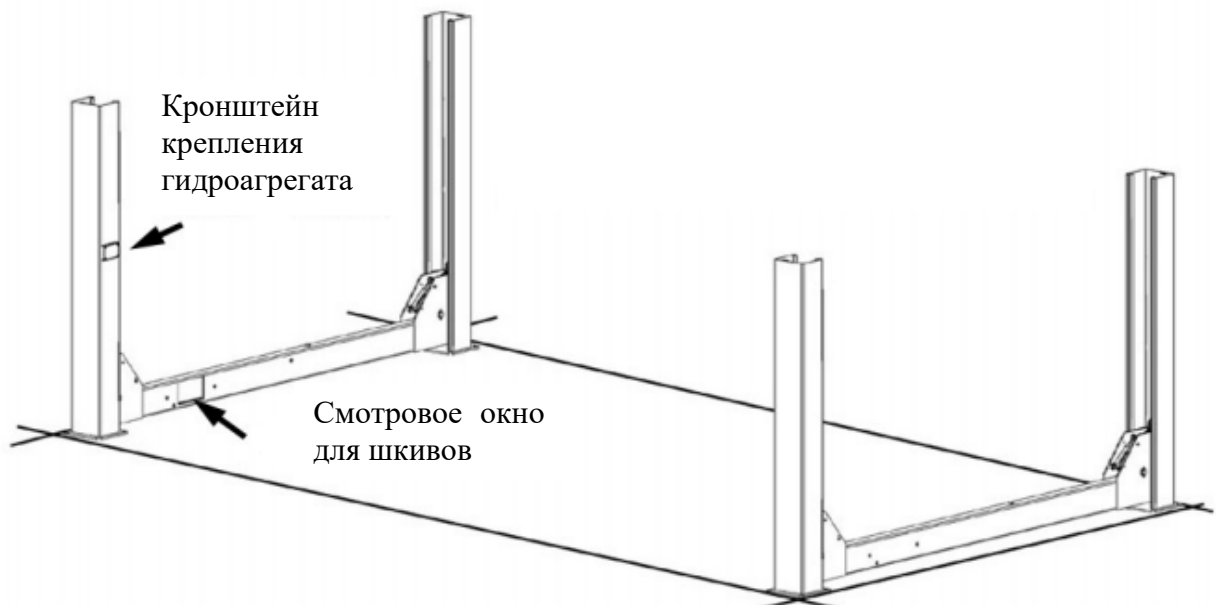


Рис. 3.3



**ВАЖНО**

## Подъемник четырехстоечный электрогидравлический TST 455 CWAL



Опустите поперечины вниз и оставьте их лежащими на полу. **НЕ УСТАНОВЛИВАЙТЕ** стопорные пластины внутрь стоек до тех пор, пока не установите поперечины в данное положение.

4. После установки стоек и поперечин в вышеуказанное положение установите стопорные пластины. Вставьте стопорные пластины в стойки и опустите вниз через направляющие вырезы блоков скольжения, расположенные на поперечинах, до упора в опорные пластины стоек. **НЕ ЗАКРЕПЛЯЙТЕ** стойки болтами на этой стадии установки (см. рисунки 3.4-3.5).

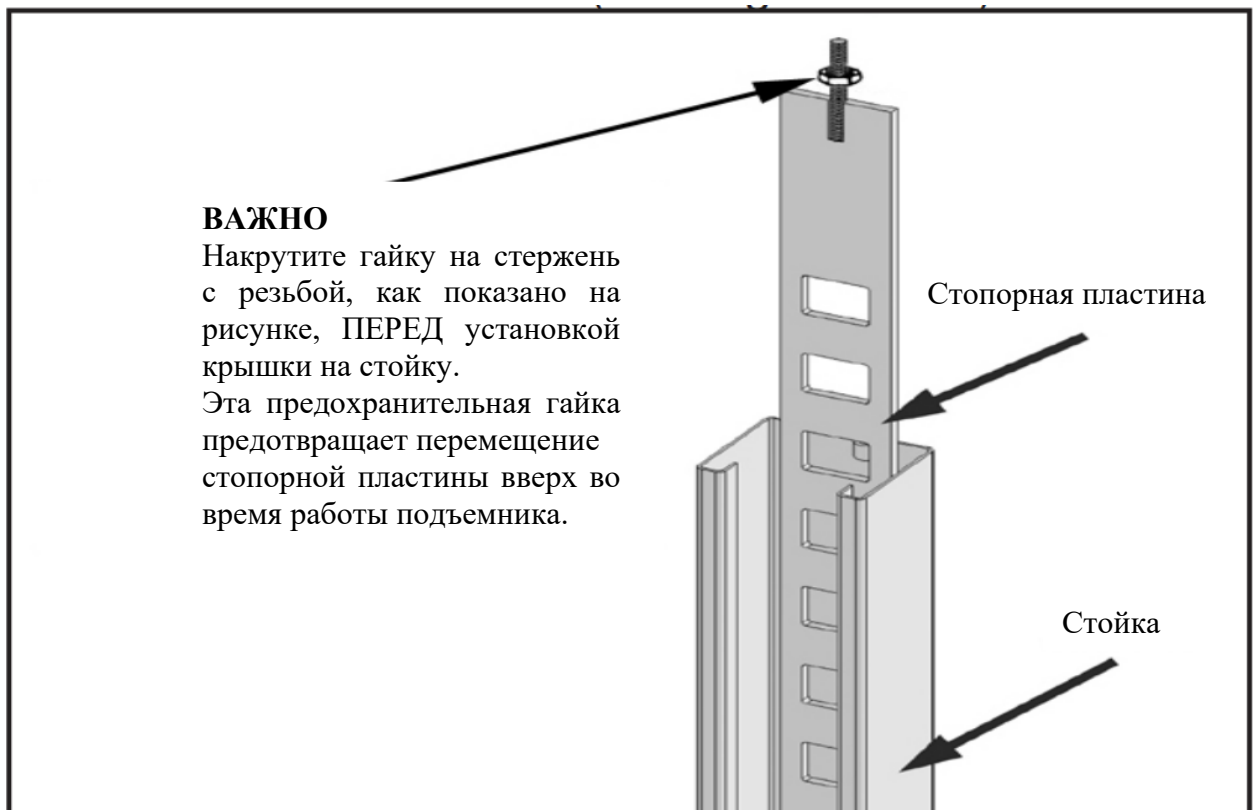


Рис. 3.4

## Подъемник четырехстоечный электрогидравлический TST 455 CWAL

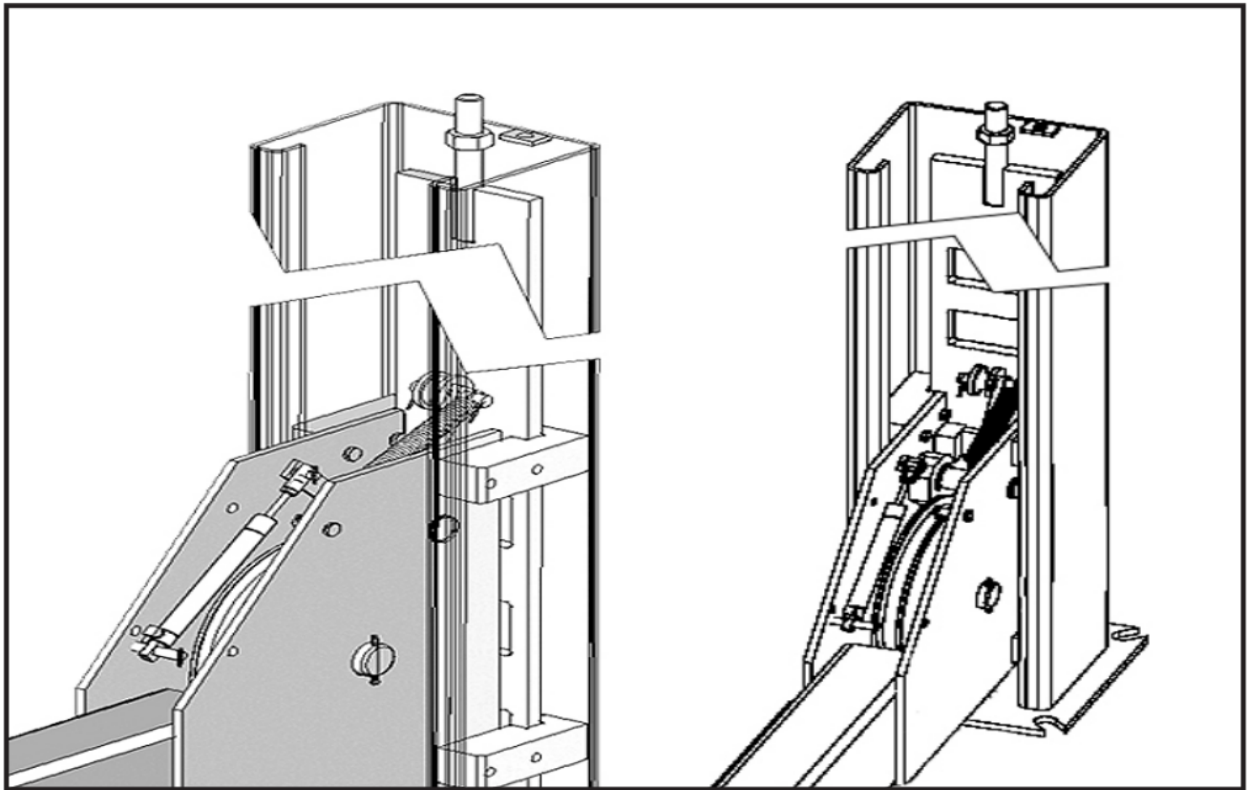


Рис. 3.5

5. Теперь стойки и поперечины установлены в надлежащее положение и готовы для установки платформ.

6. Установите на стойки верхние крышки при помощи болтов с головками под шестигранник M16 x 2, гаек и шайб. Наверните гайку на каждую стопорную пластину так, чтобы резьба выступала сверху гайки на 13 мм, а сама стопорная пластина поднялась над опорной пластиной стойки как минимум на 13 мм.

ПРИМЕЧАНИЕ: Поднимите стопорную пластину как минимум на 13 мм над опорной пластиной стойки во избежание повреждения подъемника. Убедитесь, что отверстие для троса расположено ВНУТРЬ подъемника (см. рисунки 3.6-3.7).

# Подъемник четырехстоечный электрогидравлический TST 455 CWAL

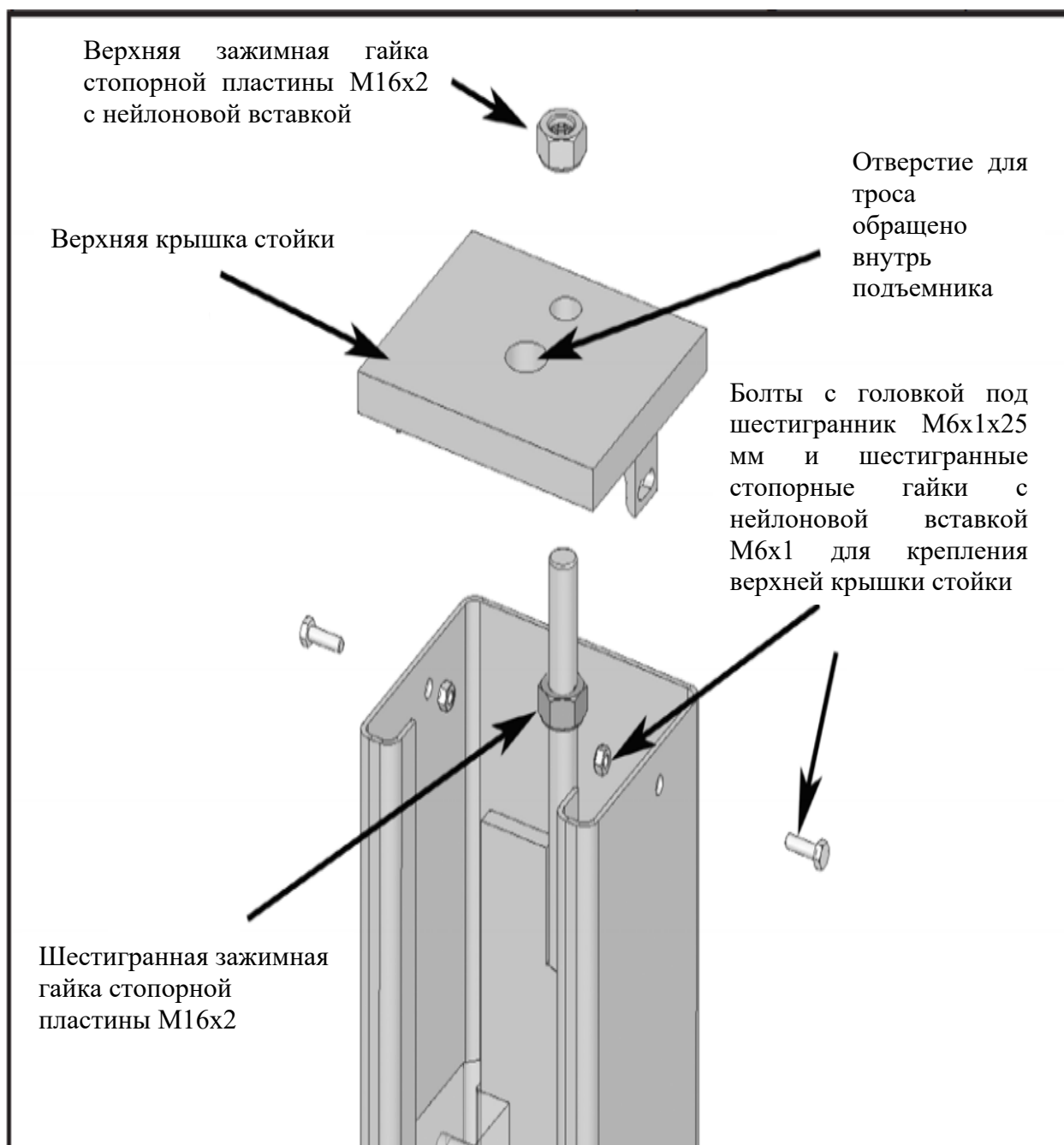


Рис. 3.6

# Подъемник четырехстоечный электрогидравлический TST 455 CWAL

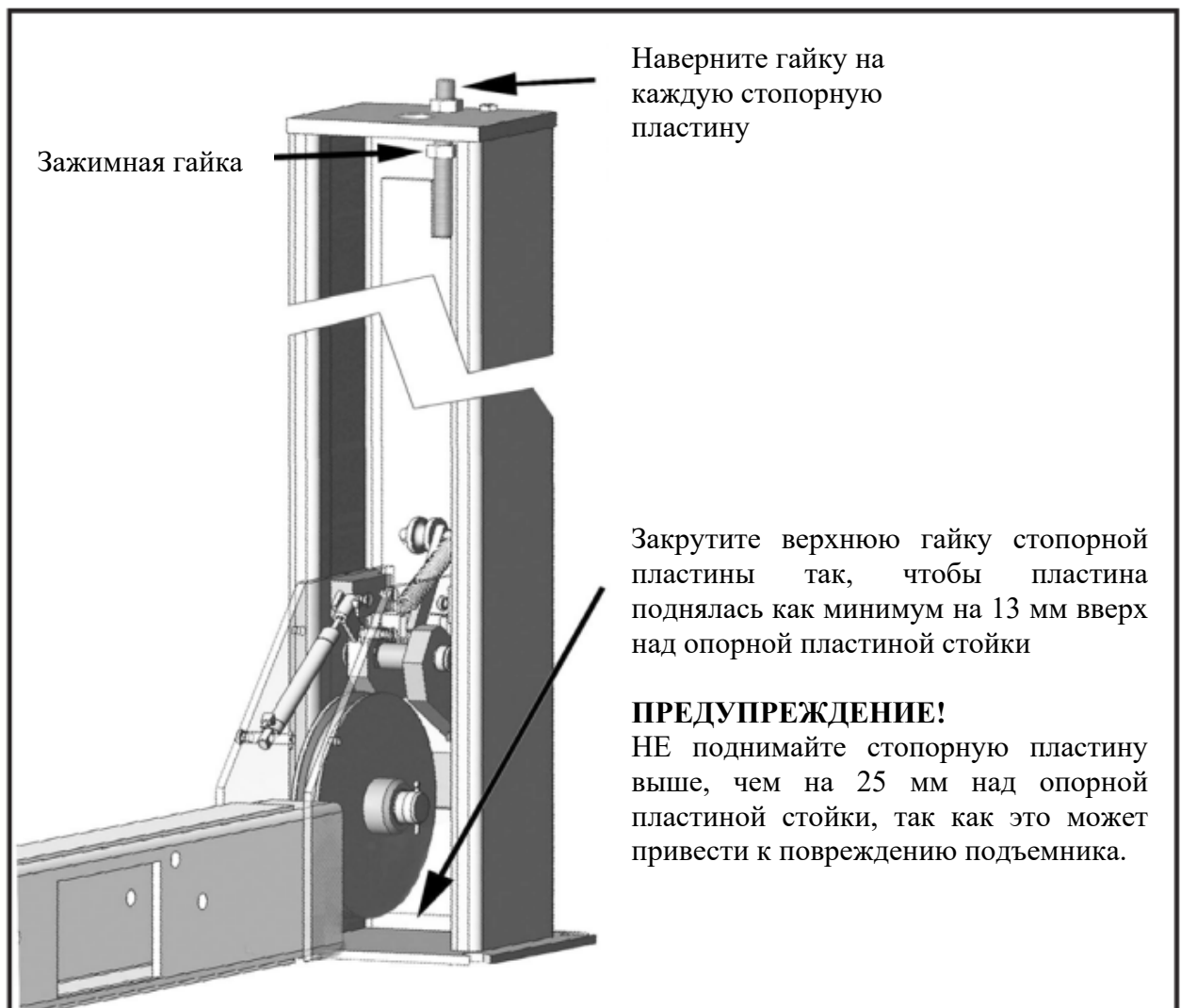


Рис. 3.7

## 10.4 Шаг четвертый – подъем поперечин

1. Данный шаг необходим для последующей прокладки тросов и установки других частей на подъемник.

### **ОПАСНОСТЬ!**

Будьте внимательны, не оказывайте физическое воздействие на стойки и поперечины, так как они могут опрокинуться и тем самым нанести травмы персоналу или ущерб собственности.

### **ВАЖНО**

Убедитесь, что прижимная пластина не попадает в отверстия стопорной пластины и расположена, как показано на рисунке.

2. Вручную поднимите поперечины на уровень, равный примерно 1.7 м, так, чтобы стопор вошел и защелкнулся на втором сверху отверстии в стопорной пластине. Необходимо убедиться, что прижимная пластина не попадает в отверстия стопорной пластины и не

## Подъемник четырехстоечный электрогидравлический TST 455 CWAL



упирается в нее. Для этого придерживайте прижимную пластину в отжатом положении при опускании концов поперечин (см. рис. 4.1).

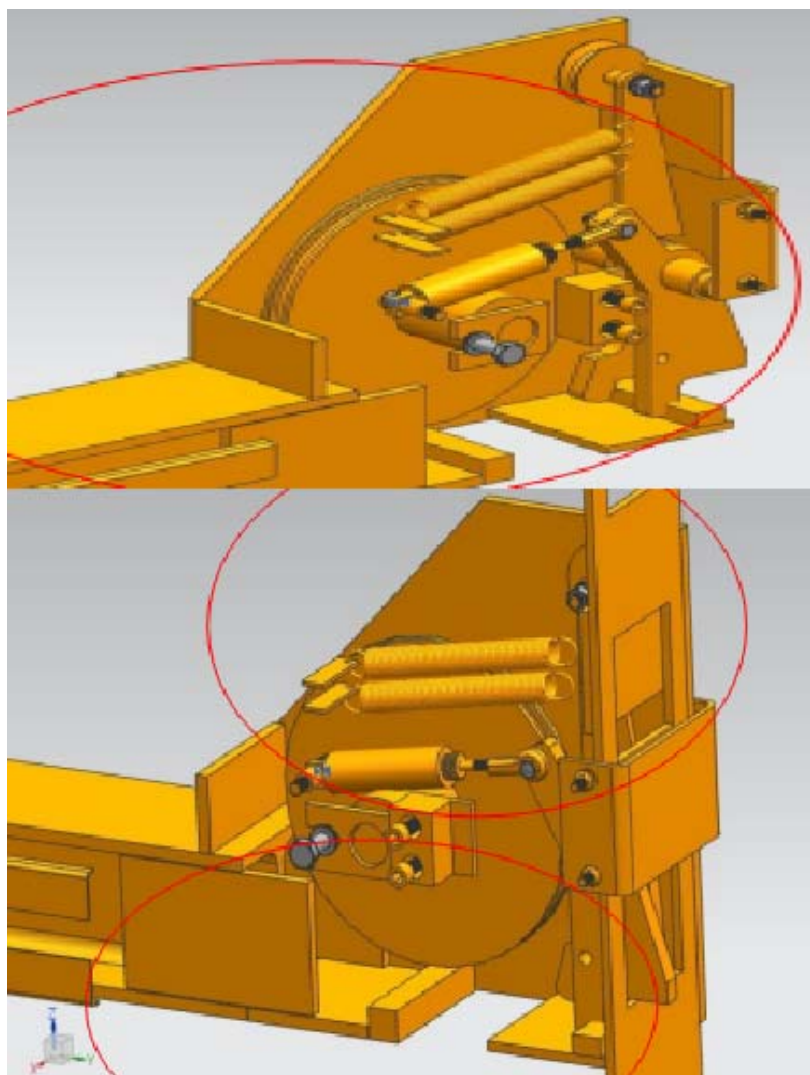


Рис. 4.1

3. Стойки и поперечины теперь находятся в надлежащем положении для установки платформ. Не оказывайте физическое воздействие на стойки и поперечины, так как они могут упасть и травмировать персонал или нанести ущерб собственности, см. рис. 4.2.



# Подъемник четырехстоечный электрогидравлический TST 455 CWAL

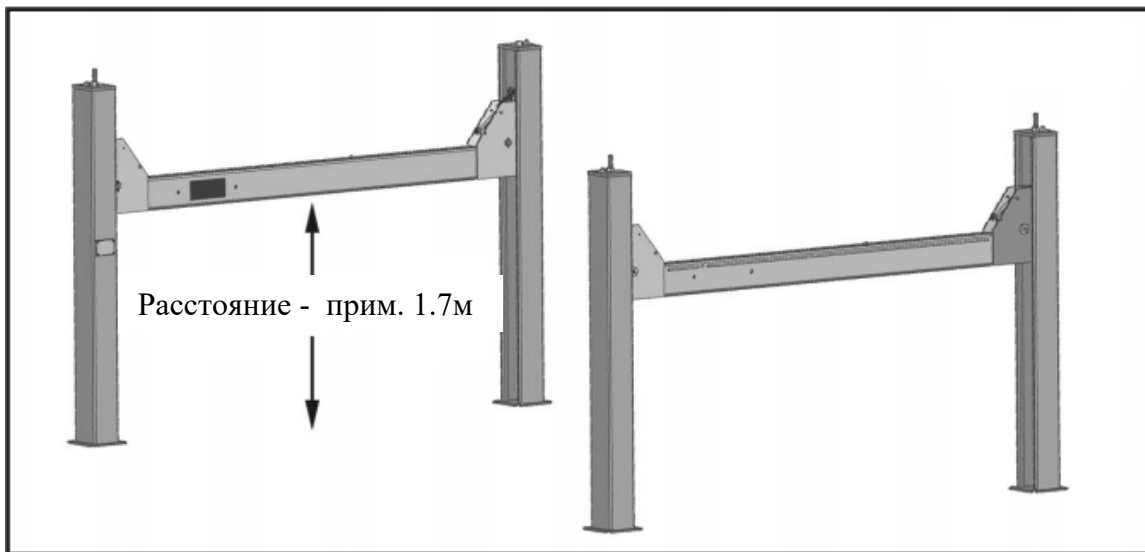


Рис. 4.2

## 10.5 Шаг пятый – установка ведущей платформы

1. Определите, какая из платформ ведущая. Это достаточно легко сделать, осмотрев внутреннюю поверхность платформы – у ведущей платформы приварены крепления для цилиндра и шкива. Ведущая платформа устанавливается с той стороны подъемника, с которой будет установлен гидроагрегат (см. рис. 5.1).

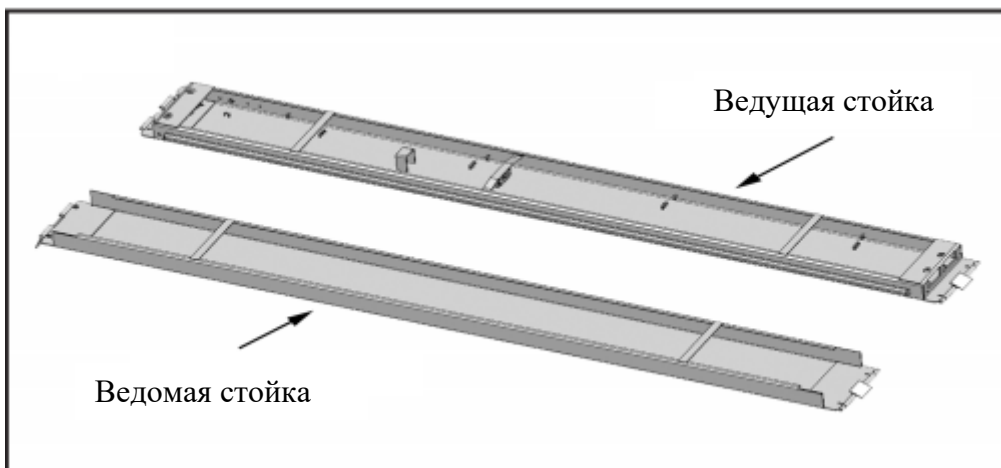
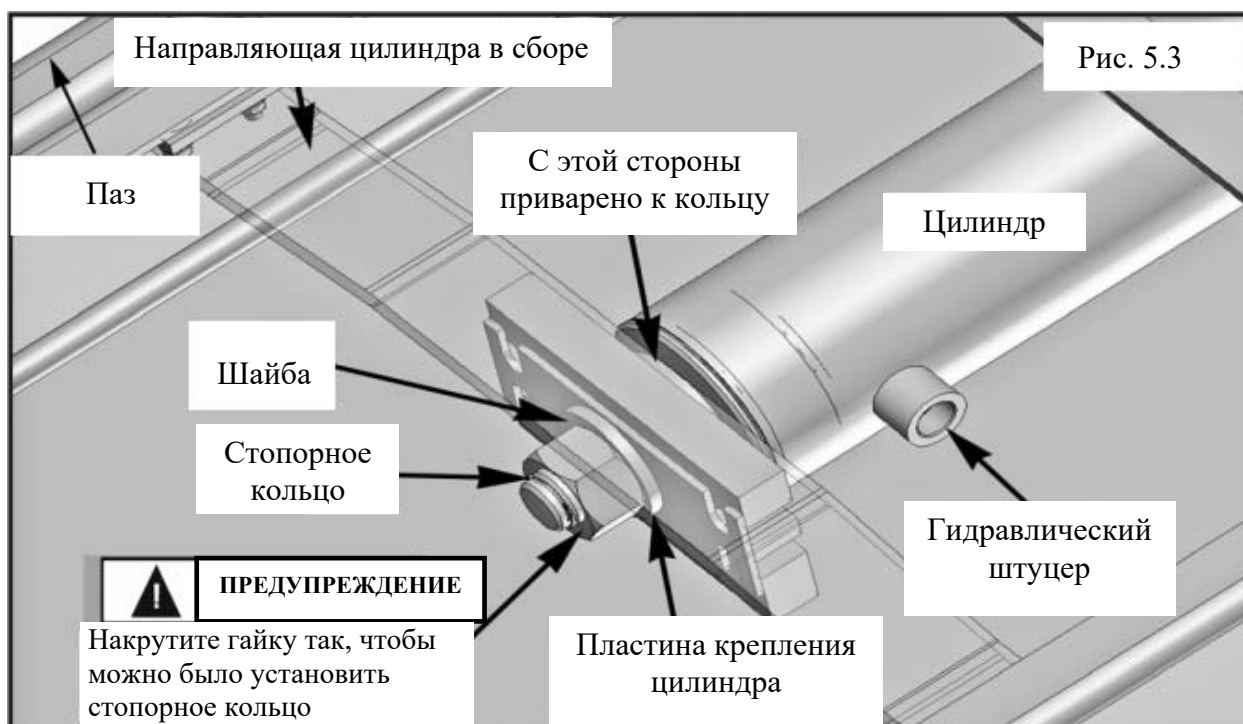
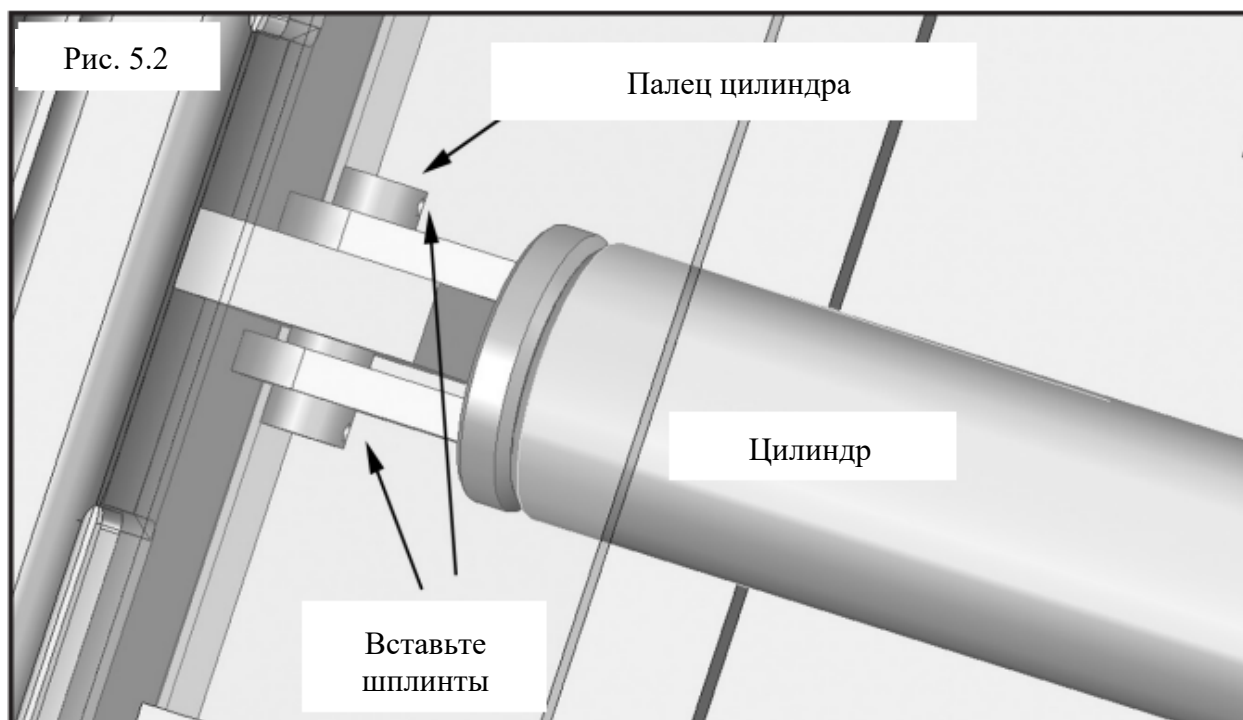


Рис. 5.1

2. Установите цилиндр и блок крепления тросов, как показано на рисунках 5.2 – 5.3.

# Подъемник четырехстоечный электрогидравлический TST 455 CWAL



3. Снимите с ведущей платформы установленные на заводе шкивы, запомните порядок установки (это необходимо для процесса повторной установки – см. рис. 14).

# Подъемник четырехстоечный электрогидравлический TST 455 CWAL



4. Расположите ведущую платформу поверх поперечин с пазом, направленным внутрь подъемника. Отверстия для шлангов, находящихся на боковой части платформы, должны располагаться рядом со стойкой, на которой крепится гидроагрегат. Совместите крепежные отверстия на платформе с отверстиями на поперечинах, вставьте в них четыре болта с головкой под шестигранник M12x1.75x90, оденьте шайбы. Нанесите на болты подходящую консистентную смазку и затяните их с усилием 74.6 Нм (см. рис. 5.4).

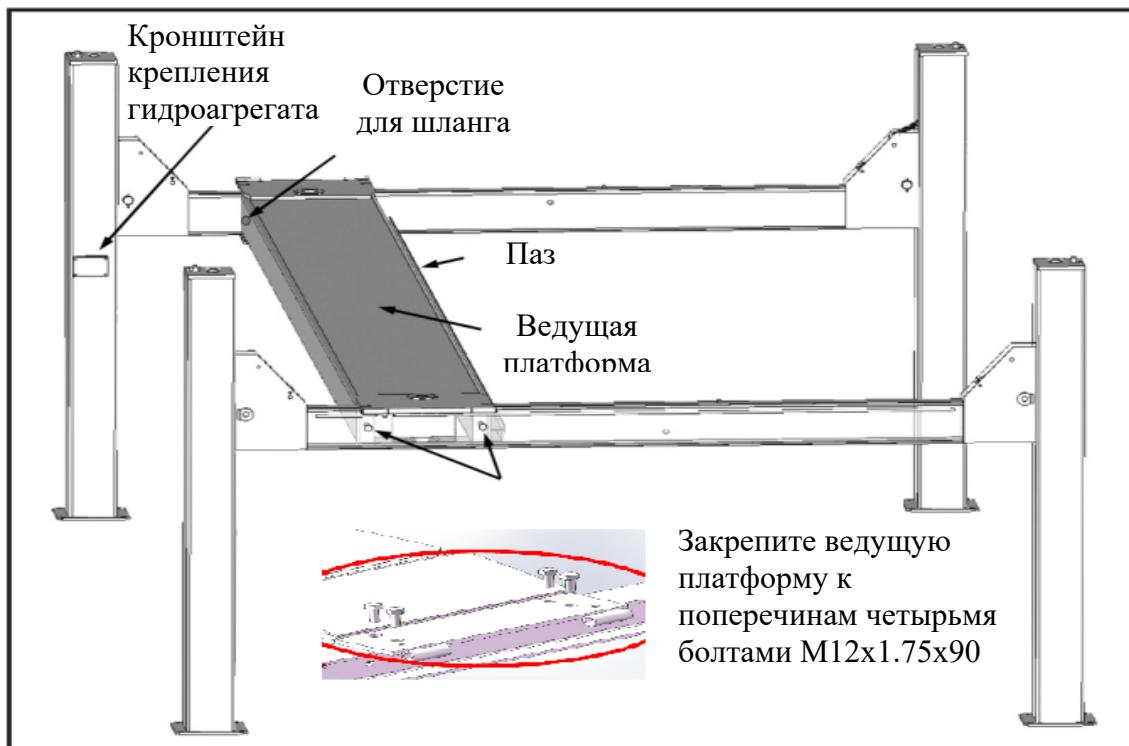


Рис. 5.4

## 10.6 Шаг шестой – установка ведомой платформы

1. Расположите ведомую платформу поверх поперечин с пазом, направленным внутрь подъемника. Определите правильное положение ведомой платформы. Совместите крепежные отверстия на платформе с отверстиями на поперечинах, вставьте в них четыре болта с головкой под шестигранник M12x1.75x90, оденьте шайбы. Нанесите на болты подходящую консистентную смазку и затяните их с усилием 74.6 Нм (см. рис. 6.1).

# Подъемник четырехстоечный электрогидравлический TST 455 CWAL

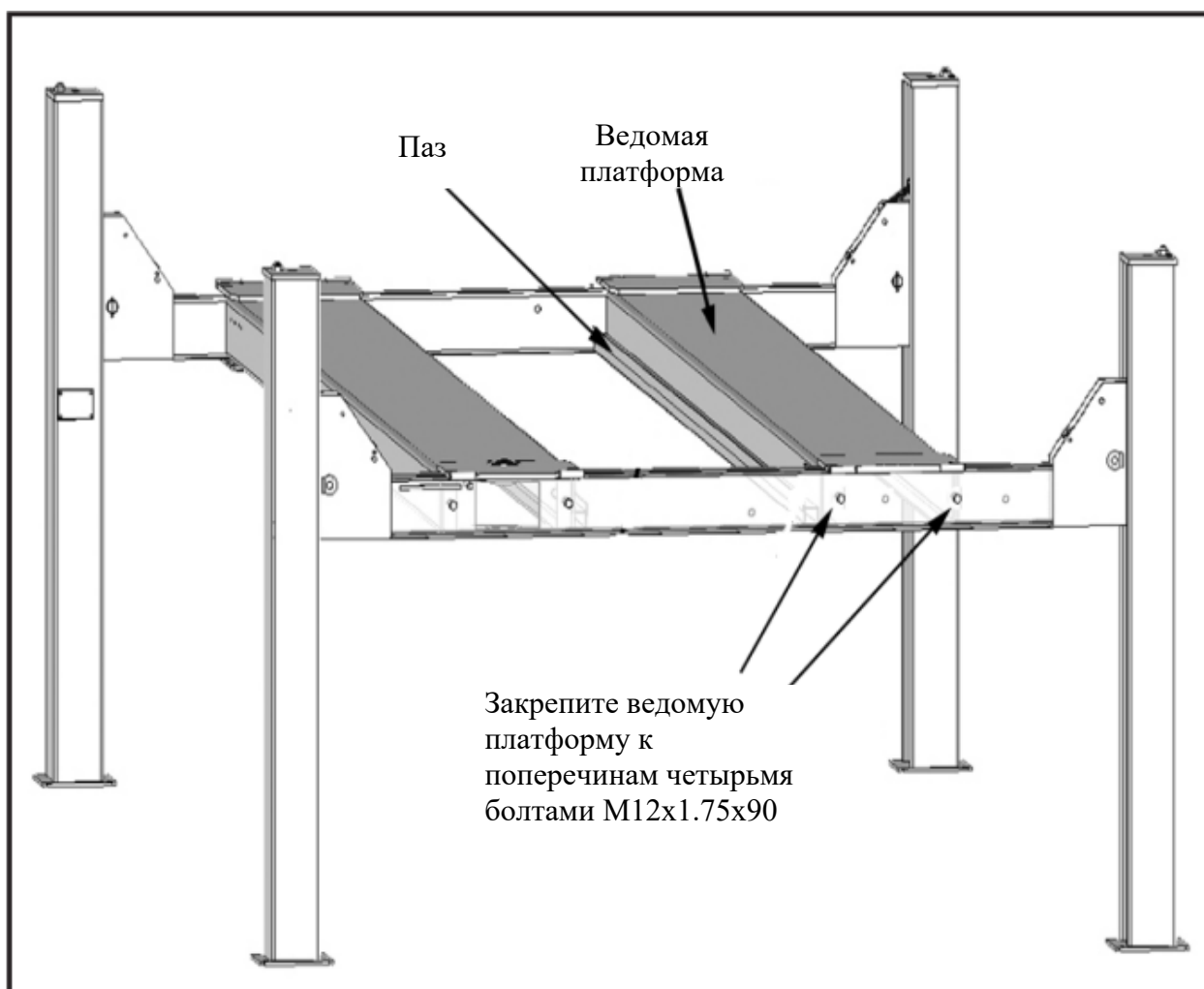
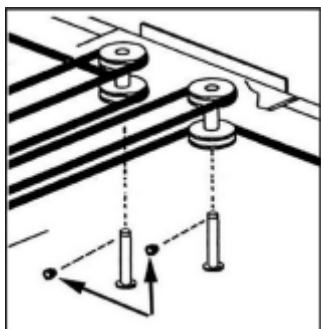
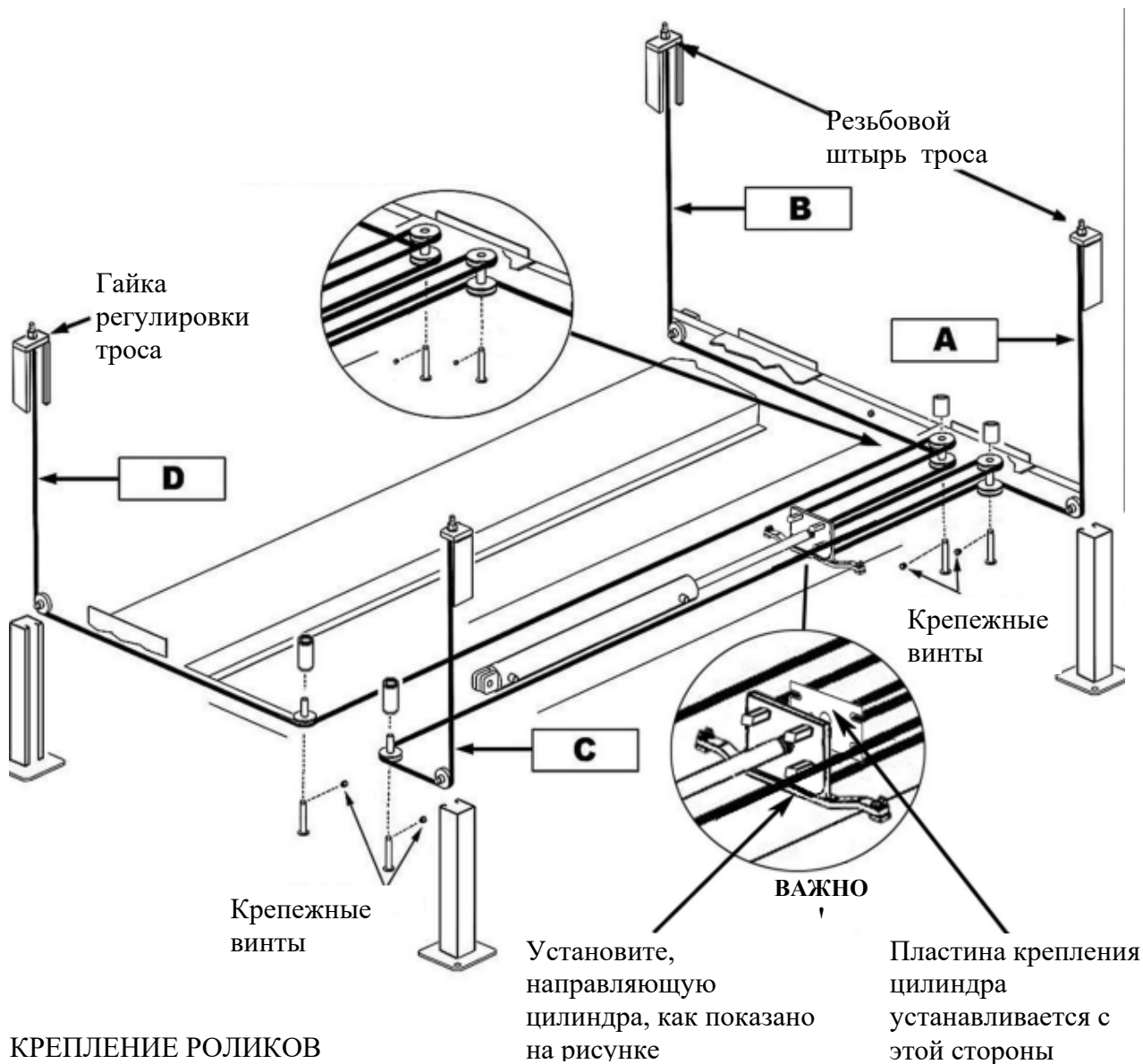


Рис. 6.1

## **ОПАСНОСТЬ!**

НЕ НАЧИНАЙТЕ установку тросов и не подходите близко к рабочей зоне подъемника до тех пор, пока вы визуально не убедитесь, что все предохранительные устройства задействованы (стопоры защелкнуты). Несоблюдение данной инструкции может повлечь тяжелые травмы или смерть персонала.

# Подъемник четырехстоечный электрогидравлический TST 455 CWAL



## ВНИМАНИЕ!

Надежно затяните крепежные винты после прокладки тросов. Невыполнение данной рекомендации может повлечь за собой травму оператора и/или повреждение подъемника.

| Обозначение | Длина тросов<br>TST455 CWAL |
|-------------|-----------------------------|
| A           | Трос 3885 мм                |
| B           | Трос 5485 мм                |
| C           | Трос 9275 мм                |
| D           | Трос 10860 мм               |

# Подъемник четырехстоечный электрогидравлический TST 455 CWAL



## **ВАЖНО**

Перед установкой тросов необходимо снять все установленные шкивы и штифты. Вы ДОЛЖНЫ устанавливать обратно эти компоненты в том же порядке, в котором они были сняты.

### **10.7 Шаг седьмой – подготовка к прокладке тросов**

1. Убедитесь, что все тросы имеют соответствующую длину. Все тросы должны иметь метки с указанием длины.
2. Перед прокладкой тросов необходимо выдвинуть шток гидравлического цилиндра. Выдвиньте шток цилиндра вручную, при помощи ручного гидравлического насоса (предварительно необходимо удалить заглушку!) или лебедки.

## **ВАЖНО**

При выполнении данной операции будьте внимательны – не повредите хромированную поверхность штока.

3. Вы должны заново установить шкивы и штифты в том порядке, в каком они были сняты (см. рис. 7.1 и 7.2).

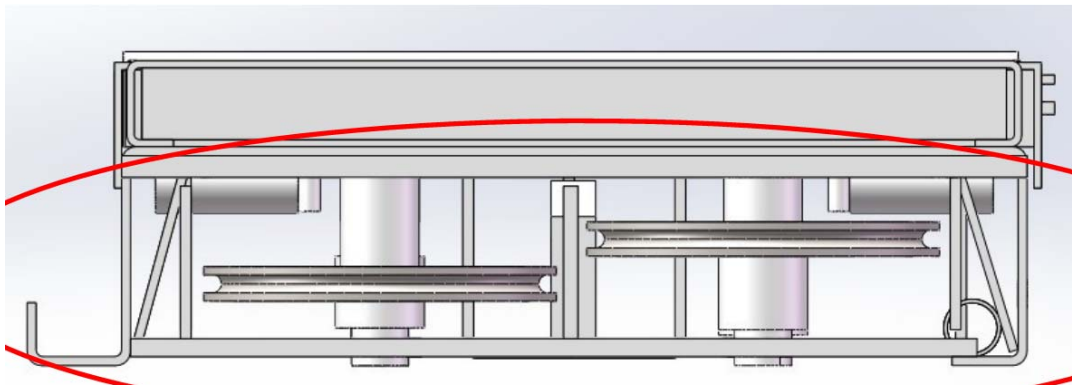


Рис. 7.1

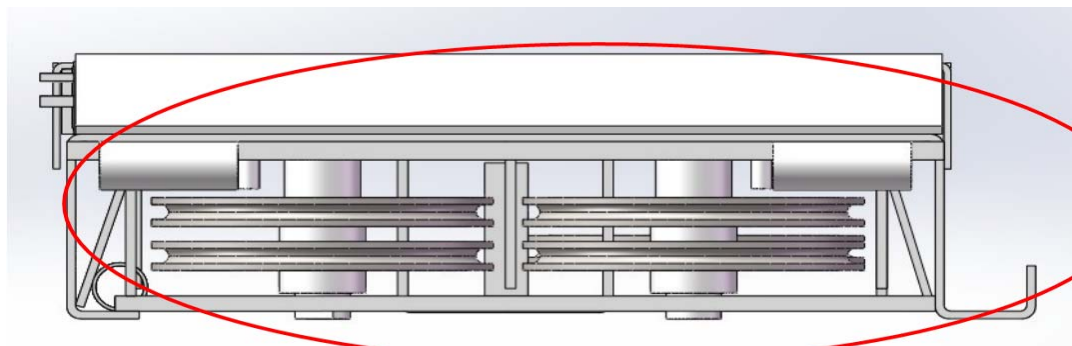


Рис. 7.2

## **ОПАСНОСТЬ!**

НЕ НАЧИНАЙТЕ установку тросов и не подходите близко к рабочей зоне подъемника до тех пор, пока вы визуально не убедитесь, что все предохранительные устройства



# Подъемник четырехстоечный электрогидравлический TST 455 CWAL



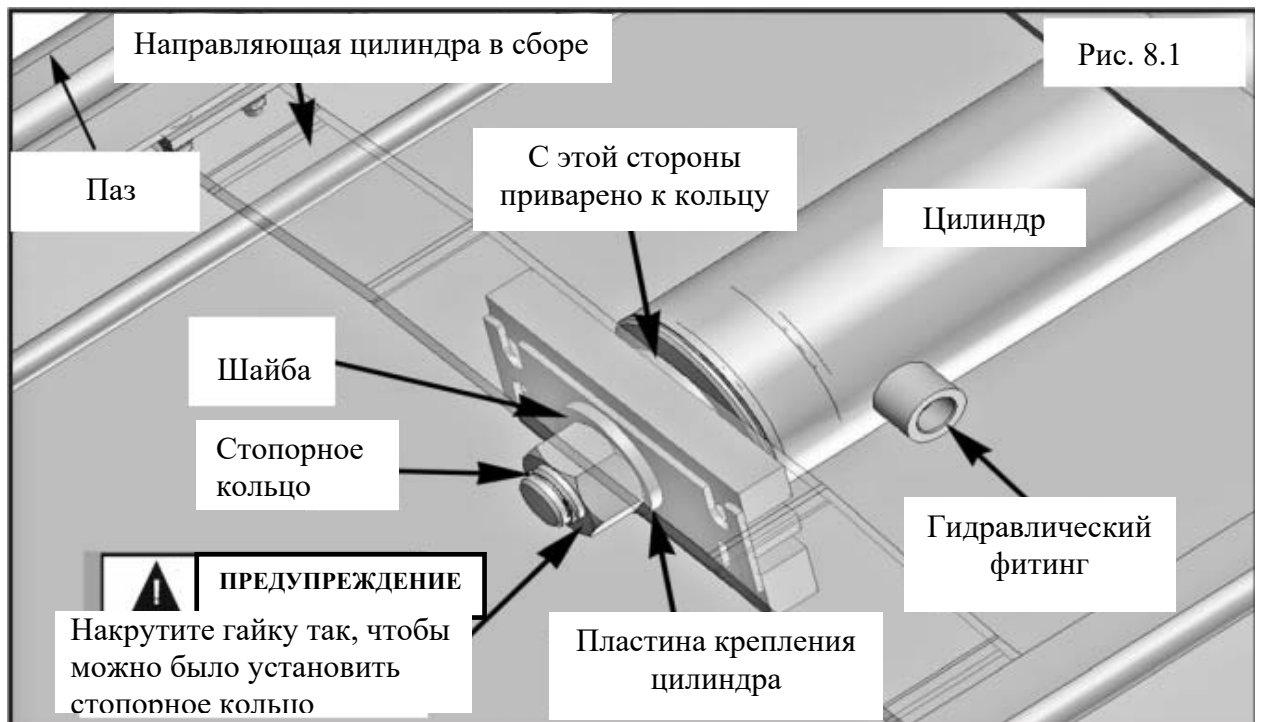
задействованы (стопоры зашелкнуты). Несоблюдение данной инструкции может повлечь тяжелые травмы или смерть персонала.

## ОПАСНОСТЬ!

Несоблюдение инструкции по прокладке тросов, описанной в данном руководстве, может стать причиной получения персоналом серьезных травм и/или смерти оператора или рядом находящихся лиц, а также может привести к повреждению собственности.

### 10.8 Шаг восьмой – прокладка тросов

1. Фланец направляющей цилиндра должен устанавливаться, как показано на рисунке. Кольцо должно располагаться со стороны цилиндра. Обратите внимание на расположение пластины крепления цилиндра. Резьбовые концы тросов крепятся к пластине крепления цилиндра (см. рис. 8.1).



2. Пропустите резьбовые концы тросов через концы каждой поперечины. При прокладке тросов, будьте внимательны, убедитесь, что они проходят под болтами крепления поперечин (см. рис. 8.2).



# Подъемник четырехстоечный электрогидравлический TST 455 CWAL

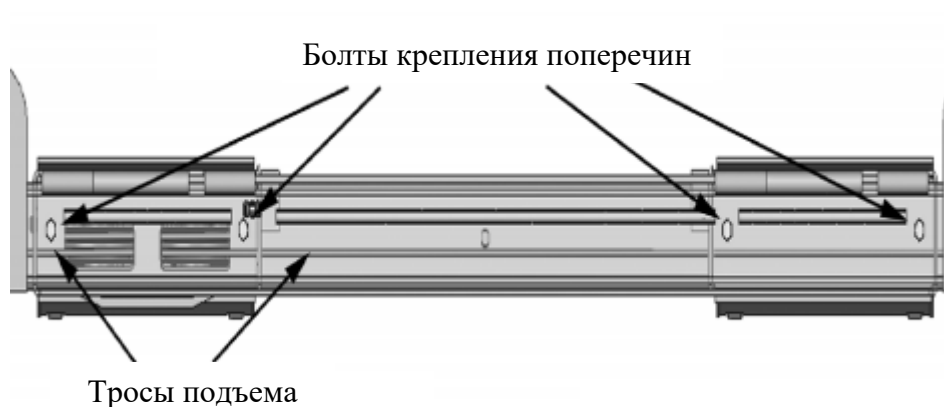


Рис. 8.2

3. Пропустите тросы через шкив прижимной пластины и потом подведите их к вершине каждой стойки. Закрепите тросы, используя шестигранные гайки М18 и плоские шайбы (см. рис. 8.3).

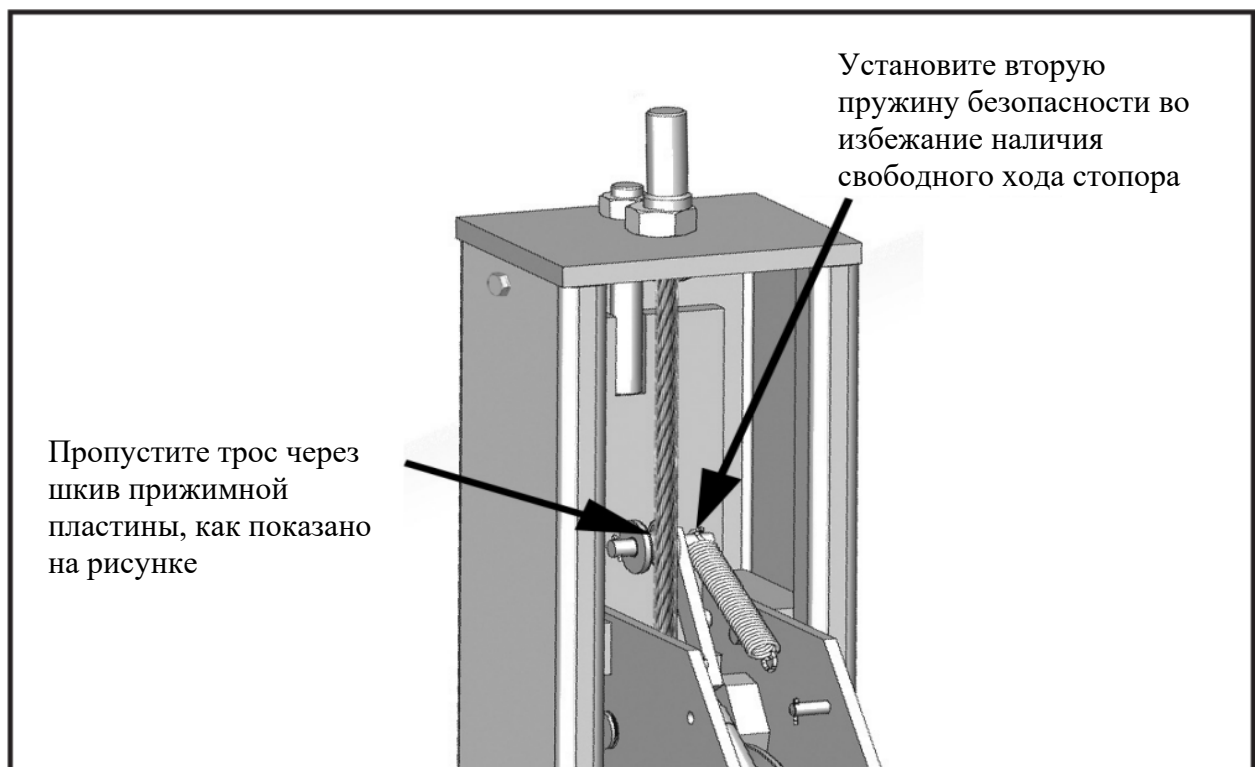


Рис. 8.3

4. Накрутите гайки и затягивайте их до тех пор, пока как минимум 2,5 см резьбы не выйдет из гайки вверх. Тросы должны быть ослаблены до запуска оборудования и окончательной регулировки тросов (см. рис. 8.4).

# Подъемник четырехстоечный электрогидравлический TST 455 CWAL

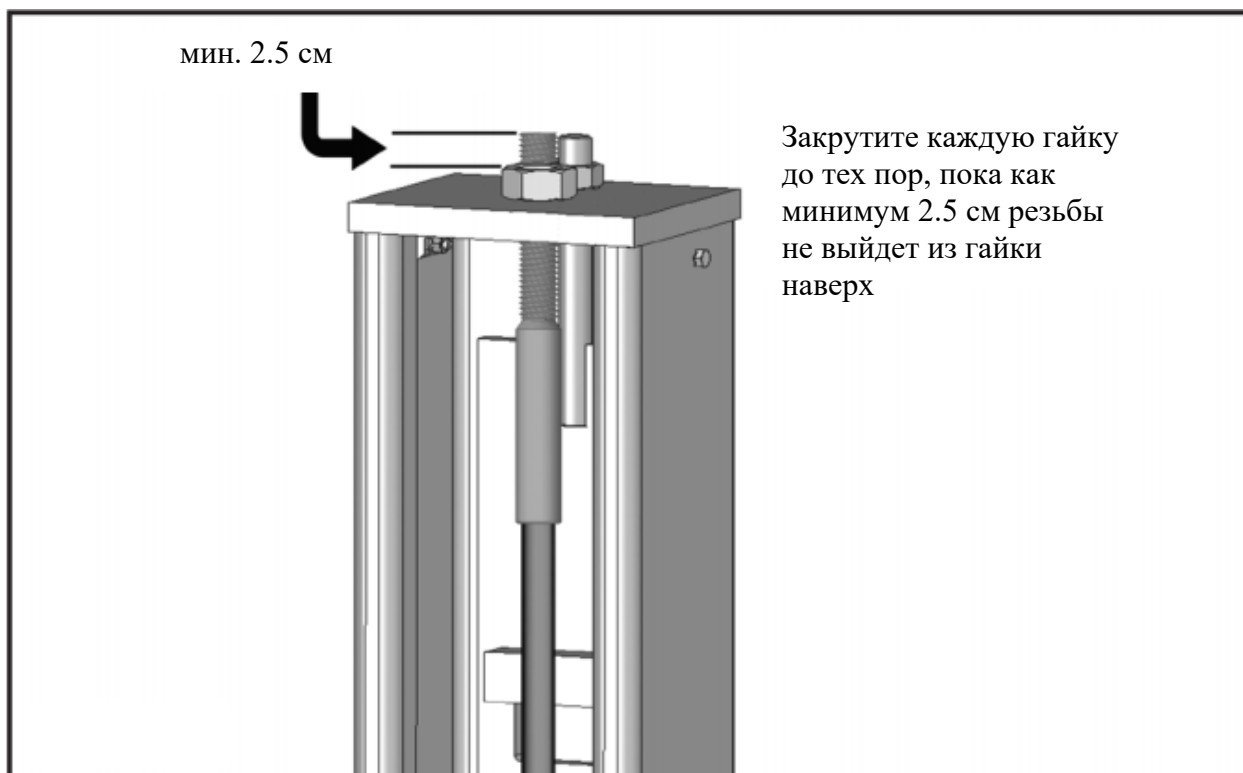


Рис. 8.4

5. После проводки тросов еще раз проверьте, что они правильно расположены и находятся в ручьях ВСЕХ шкивов, см. рис. 8.5-8.6.

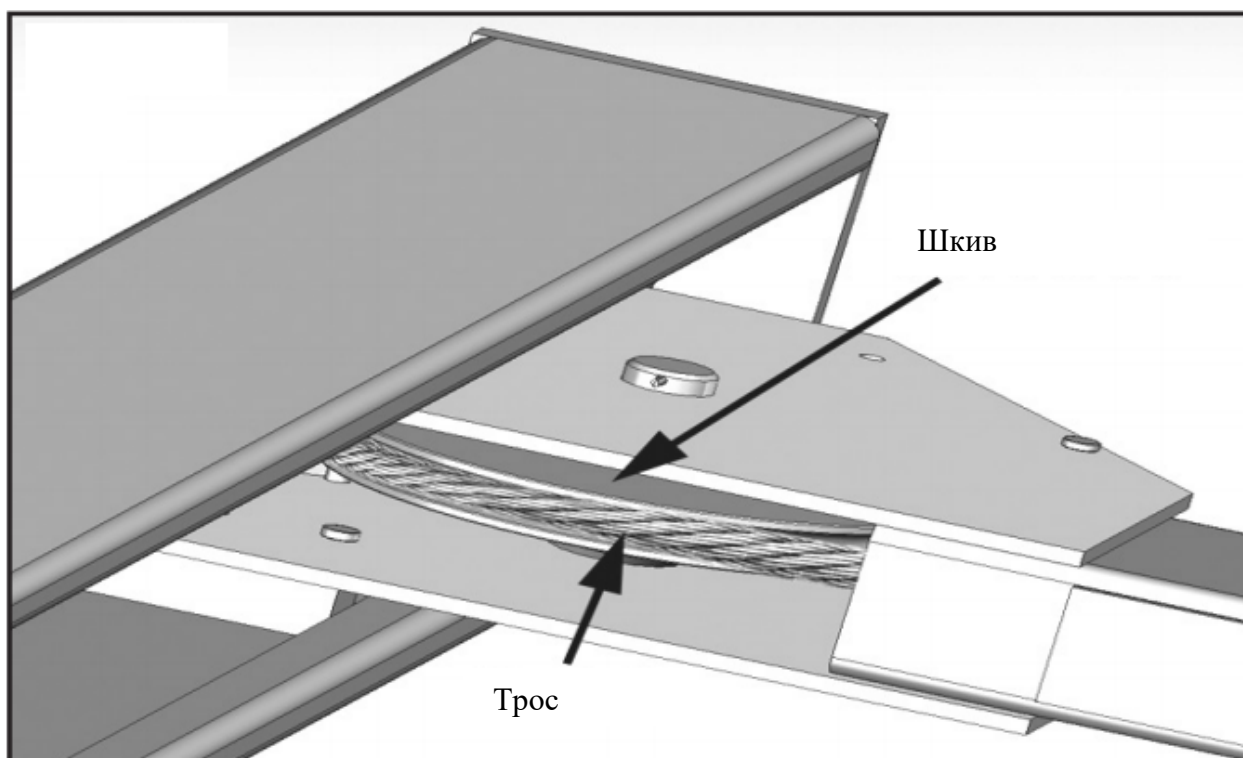


Рис. 8.5

# Подъемник четырехстоечный электрогидравлический TST 455 CWAL

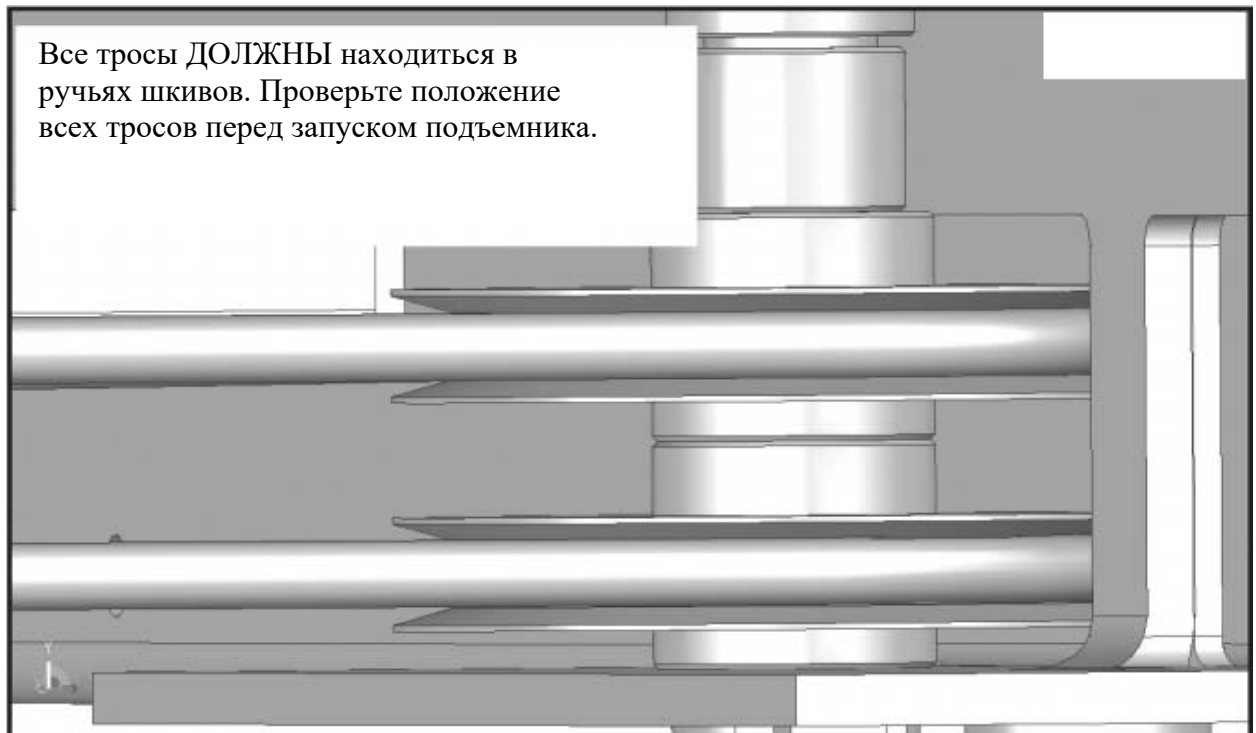


Рис. 8.6

### 10.9 Шаг девятый – установка гидроагрегата

1. Закрепите гидроагрегат на кронштейн, используя болты М8 с головкой под шестигранник и нейлоновые гайки. Залейте необходимое количество (прим. 4 л.) рекомендованной гидравлической жидкости HW-32 (см. рис. 9.1).

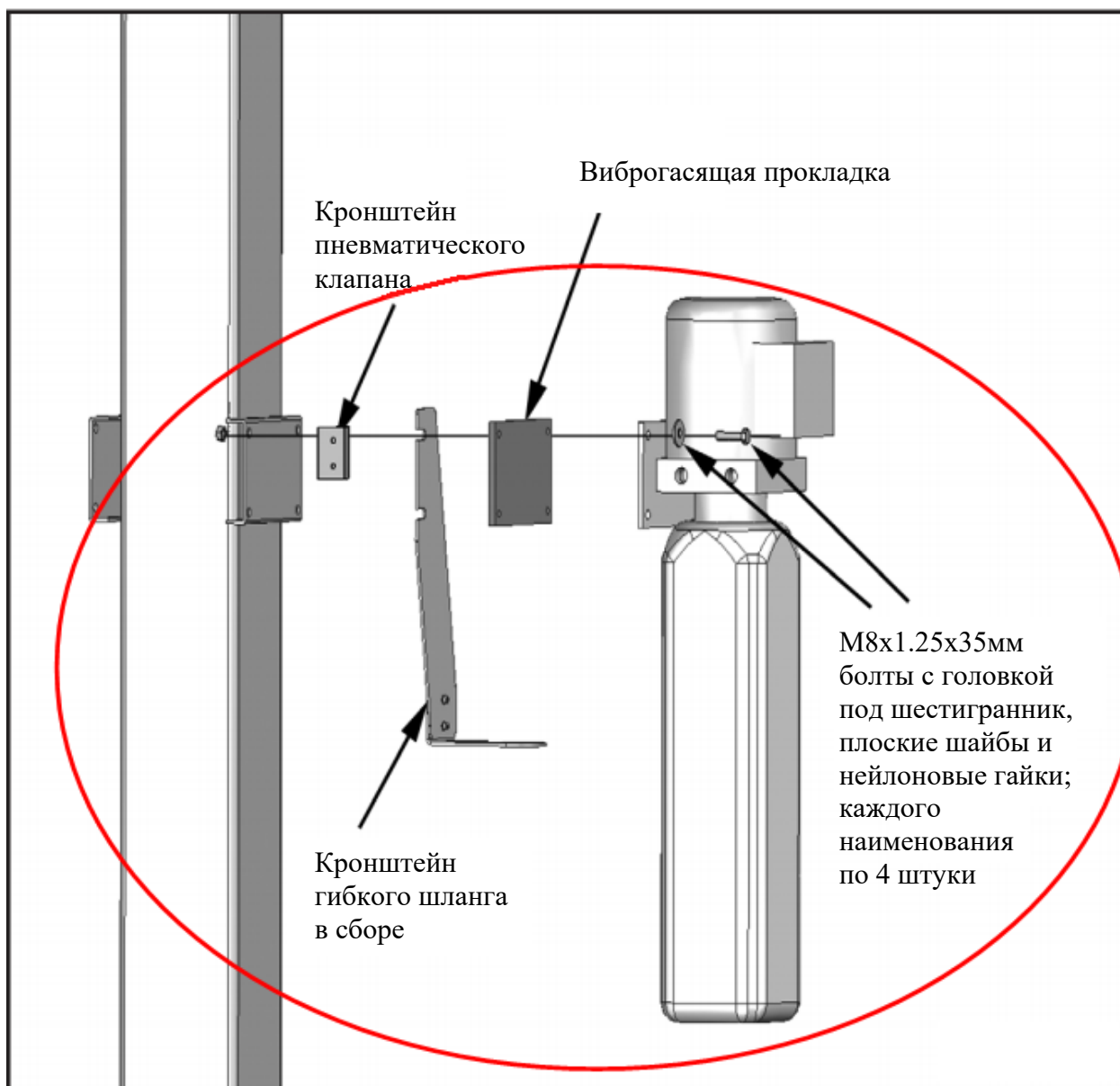


Рис. 9.1

#### **ОПАСНОСТЬ!**

Вся электропроводка должна прокладываться квалифицированным электриком.

#### **ОПАСНОСТЬ!**

Запрещается производить установку каких-либо компонентов оборудования и/или проводить работы по обслуживанию подъемника, предварительно не убедившись, что оборудование отключено от источника питания, и на панель управления не может быть

## Подъемник четырехстоечный электрогидравлический TST 455 CWAL



подано электропитание до тех пор, пока все процедуры по обслуживанию/установке не будут выполнены.

Стандартное напряжение, используемое на вашем подъемнике – 3Ф.х380-400В, 50Гц. Вся электропроводка должна прокладываться квалифицированным электриком.

**СЛЕДУЙТЕ ИНСТРУКЦИЯМ ПО УКЛАДКЕ ЭЛЕКТРОПРОВОДКИ, ОПИСАННЫМ В РУКОВОДСТВЕ ПО ЭКСПЛУАТАЦИИ ГИДРОАГРЕГАТА.**

### **ПРЕДУПРЕЖДЕНИЕ!**

Не запускайте гидроагрегат без наличия в нем гидравлической жидкости, так как в противном случае возможна поломка насоса. Гидроагрегат необходимо беречь от влаги. Поломки гидроагрегата, вызванные попаданием воды или других жидкостей (моющие средства, кислоты и т.д.) не являются гарантийными случаями.

Работа подъемника должна осуществляться при температуре от +5°C до +40°C.

Неправильное подключение электропитания может повредить гидроагрегат, такая поломка не считается гарантийным случаем. Гидроагрегат рассчитан на работу с электропитанием, имеющим частоту тока 50 Гц. Используйте отдельный рубильник для каждого гидроагрегата. Плавкий предохранитель замедленного срабатывания или автоматический выключатель должен устанавливаться на каждый электрический контур. Для этих подъемников рекомендуется использовать плавкий предохранитель 15А.

# Подъемник четырехстоечный электрогидравлический TST 455 CWAL



## 10.10 Шаг десятый – прокладка гидравлических шлангов

1. Снимите на агрегате транспортировочную заглушку на линии нагнетания. Подсоедините шланг высокого давления, как описано ниже, см. рис. 10.1 – 10.2.

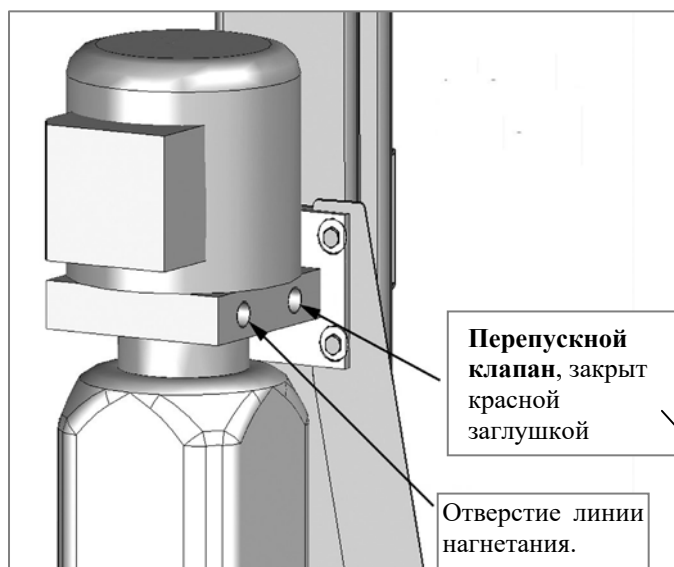


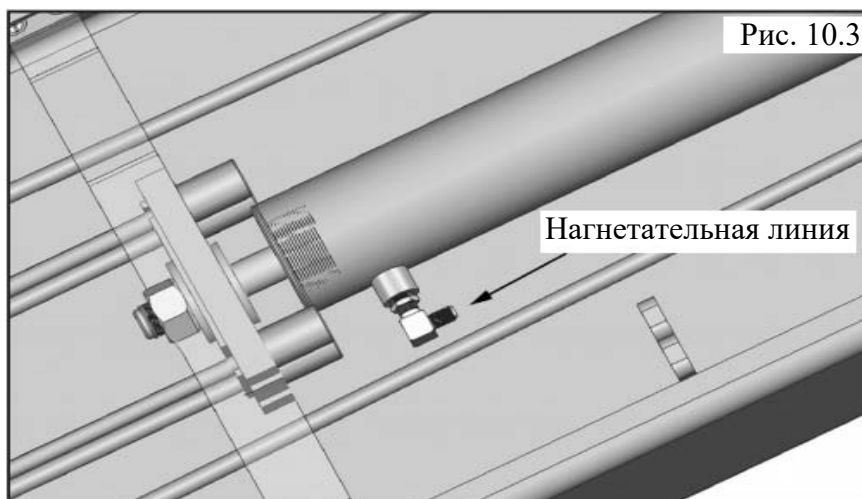
Рис. 10.1

Перед присоединением шланга удалить транспортировочную заглушку!



Рис. 10.2

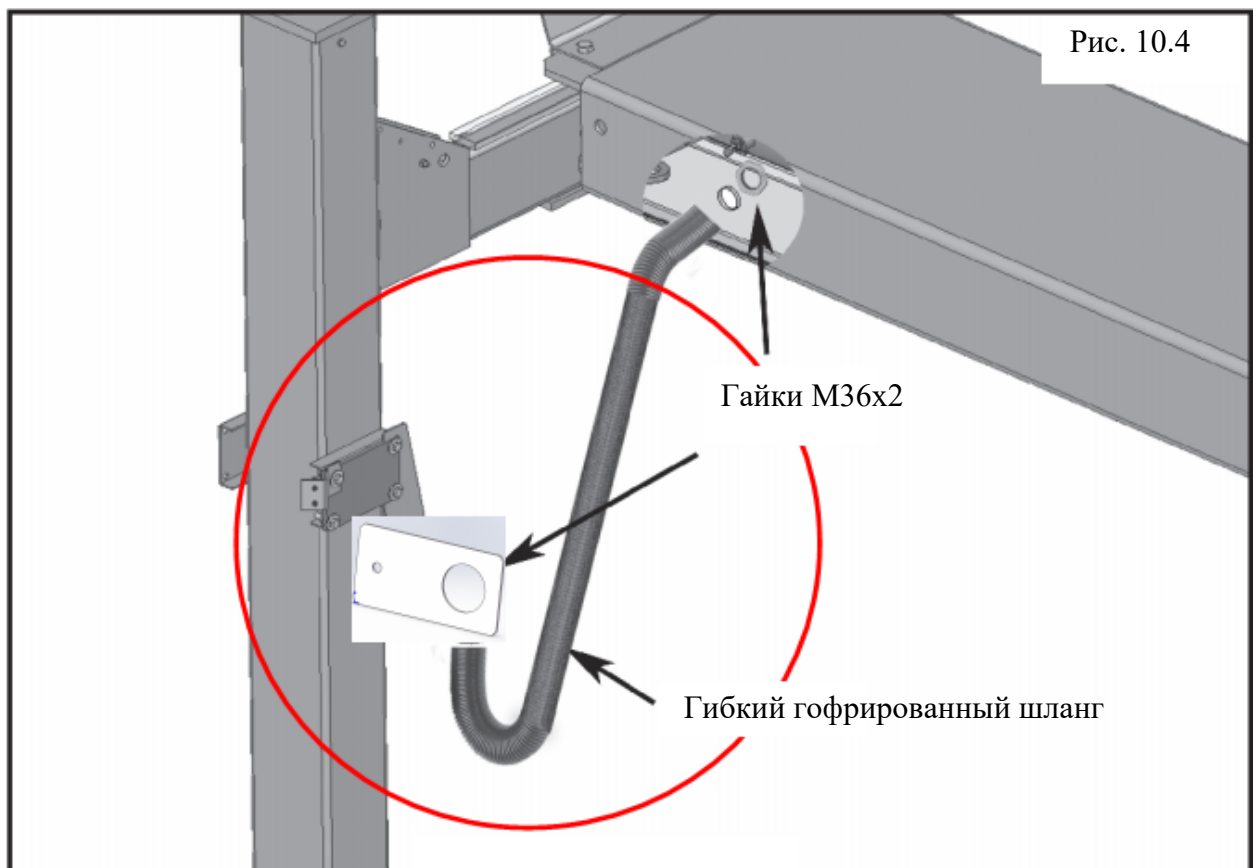
2. Установите 90° угловой фитинг на гидроцилиндре со стороны направляющей. Рекомендуется использовать ФУМ-ленту или другой уплотнитель для резьбовых соединений, см. рис. 10.3.



## Подъемник четырехстоечный электрогидравлический TST 455 CWAL



3. Пропустите один конец гибкого защитного шланга в отверстие в ведущей стойке, прилегающей к гидроагрегату. Другой конец шланга закрепите на кронштейне, и зафиксируйте гайкой, см. рис. 10.4.



**ПРИМЕЧАНИЕ** Гидроагрегат на рисунке не показан специально, чтобы показать крепление шланга.

6. Подсоедините гидравлический шланг, как показано на рисунке, убедитесь, что он проходит через крепежные скобы. **УБЕДИТЕСЬ, ЧТО ШЛАНГ НИГДЕ НЕ СОПРИКАСАЕТСЯ С ТРОСАМИ**, см. рис. 10.5.



# Подъемник четырехстоечный электрогидравлический TST 455 CWAL



Рис. 10.5

Шланг нагнетательной линии



Рис. 10.6

Крепежные скобы

7. Проведите гидравлический шланг к гидроагрегату, пропустив его через гофрированный шланг, см. рис. 10.7.

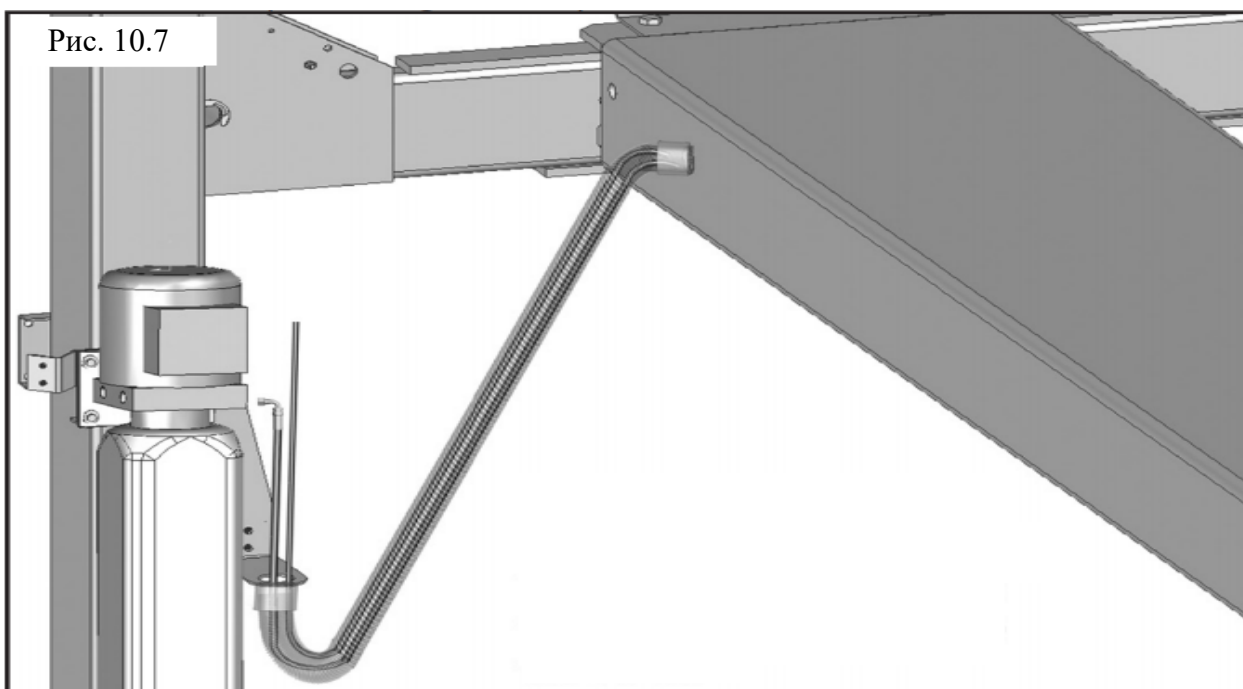


Рис. 10.7

## Подъемник четырехстоечный электрогидравлический TST 455 CWAL



8. Подсоедините гидравлический шланг нагнетательной линии к отверстию нагнетательной линии на агрегате.

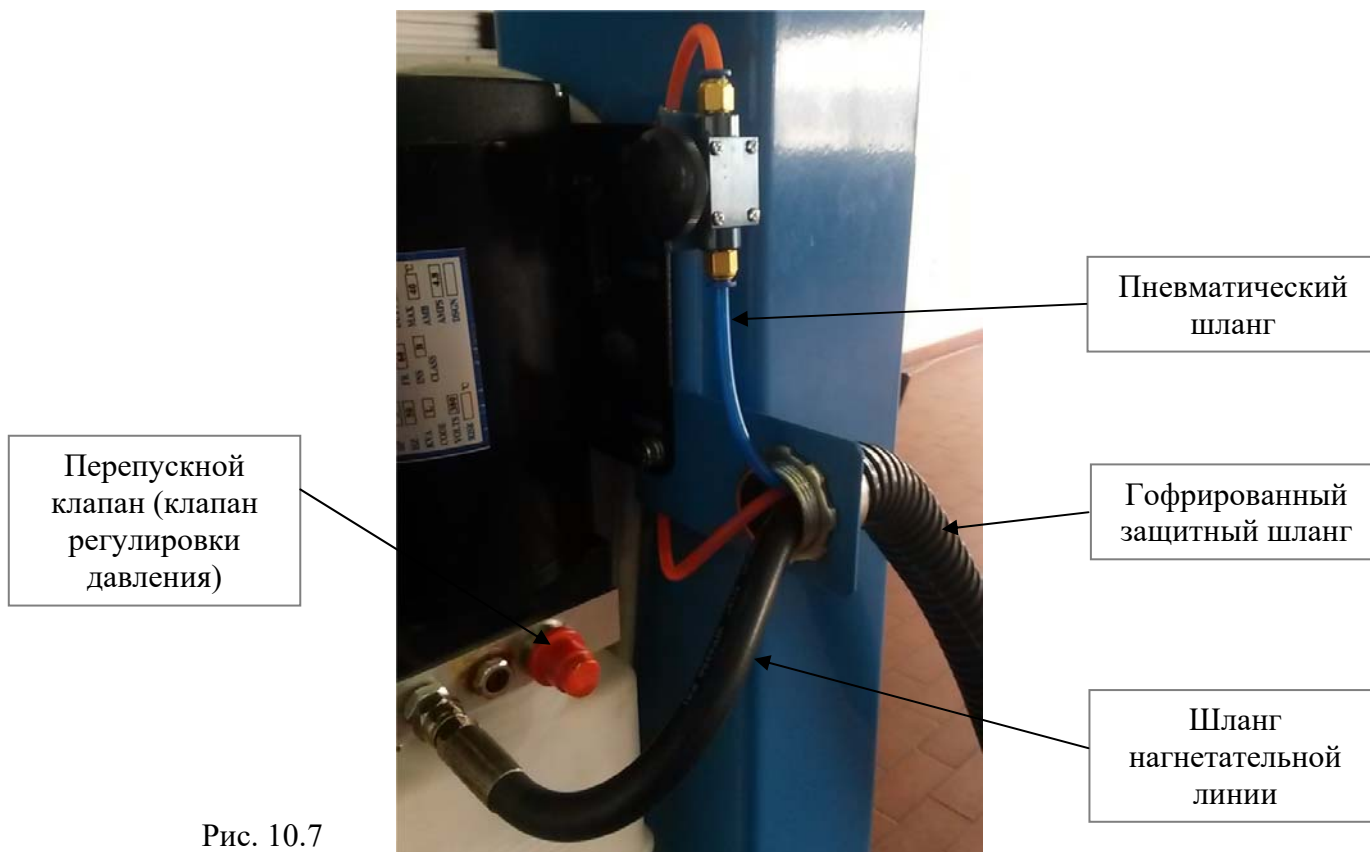


Рис. 10.7

### 10.11 Шаг одиннадцатый – прокладка пневматической линии (см. рис. 7 и 11)

Проложите воздуховод, как показано ниже. Убедитесь, что кнопка пневматического клапана установлена так, чтобы ВХОДНОЕ ОТВЕРСТИЕ КЛАПАНА было обращено в сторону ИСТОЧНИКА ПОДВОДА СЖАТОГО ВОЗДУХА, а ВЫХОДНОЕ ОТВЕРСТИЕ – в сторону ПОДЪЕМНИКА.

На линии подачи сжатого воздуха необходимо установить фильтр/регулятор/лубликатор (блок подготовки воздуха). Невыполнение данного требования аннулирует гарантию на ваше оборудование. Отрежьте поставляемую с подъемником пневматическую трубку острым ножом до необходимой длины. Срез должен быть ровным, перпендикулярным и не иметь заусенцев.

#### **ВАЖНО**

Для соединения пневматической трубки с фитингом вдавите трубку в фитинг до упора. Для того чтобы снять фитинг с трубки, отожмите и удерживайте внутреннюю муфту пальцами (по направлению от фитинга) и одновременно вытягивайте трубку. Будьте внимательны, не допускайте пережатия пневматической трубки. Неправильная сборка пневматической линии может привести к неисправности блокировочного зажима.

# Подъемник четырехстоечный электрогидравлический TST 455 CWAL



Для правильной работы механизма блокировки необходима подача сжатого воздуха при минимальном давлении 2.1 бар.

Обратите особое внимание на то, чтобы воздухопроводы не оказались в зоне защемления. Неправильная сборка может привести к повреждению механизма разблокировки.

**Входное давление воздуха не должно превышать 8.5 бар!**

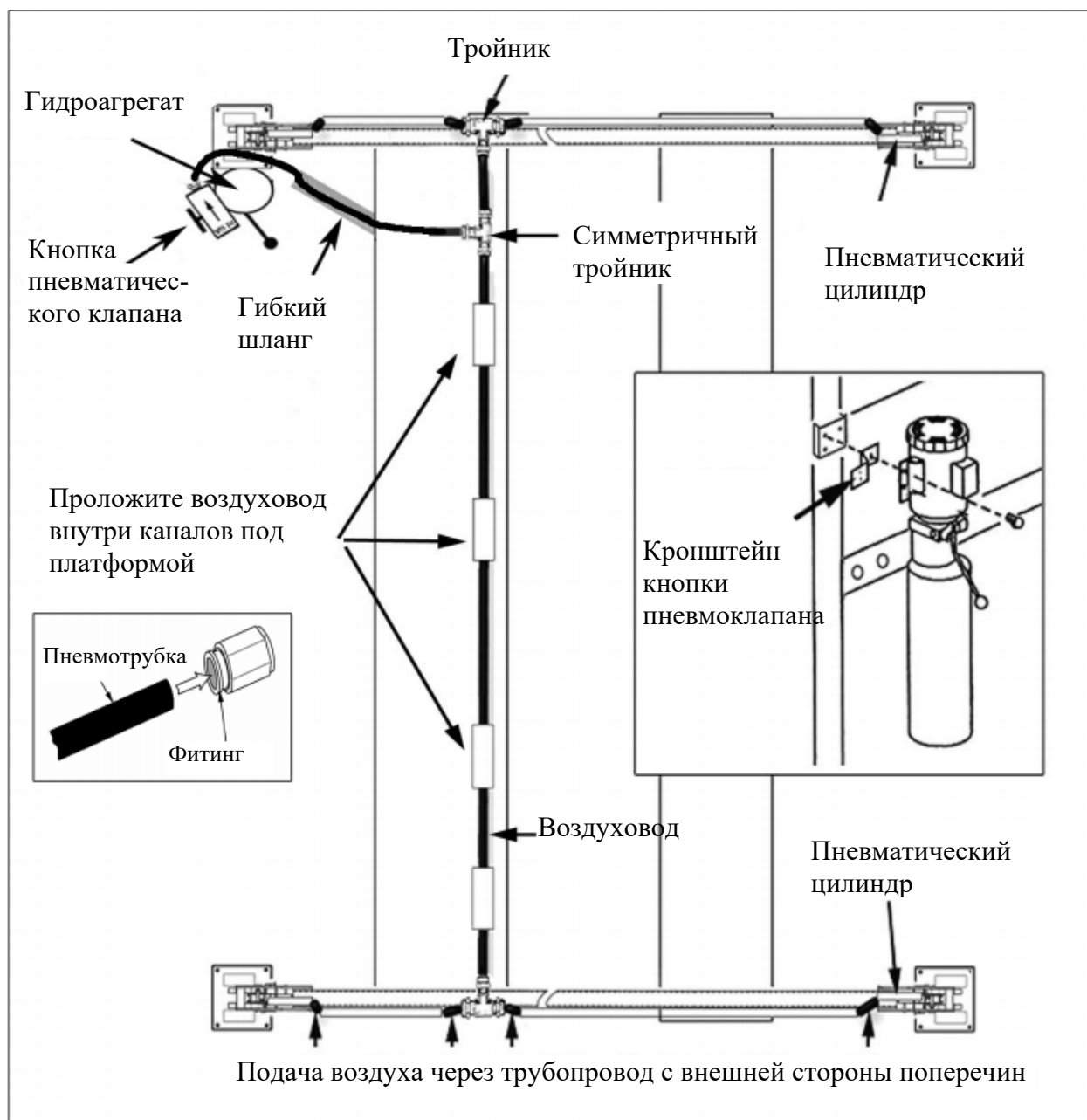


Рис. 11

## **ОПАСНОСТЬ!**

Запрещается производить установку каких-либо компонентов оборудования и/или проводить работы по обслуживанию подъемника, предварительно не убедившись, что

# Подъемник четырехстоечный электрогидравлический TST 455 CWAL



оборудование отключено от источника питания, и на панель управления не может быть подано электропитание до тех пор, пока все процедуры по обслуживанию/установке не будут выполнены.

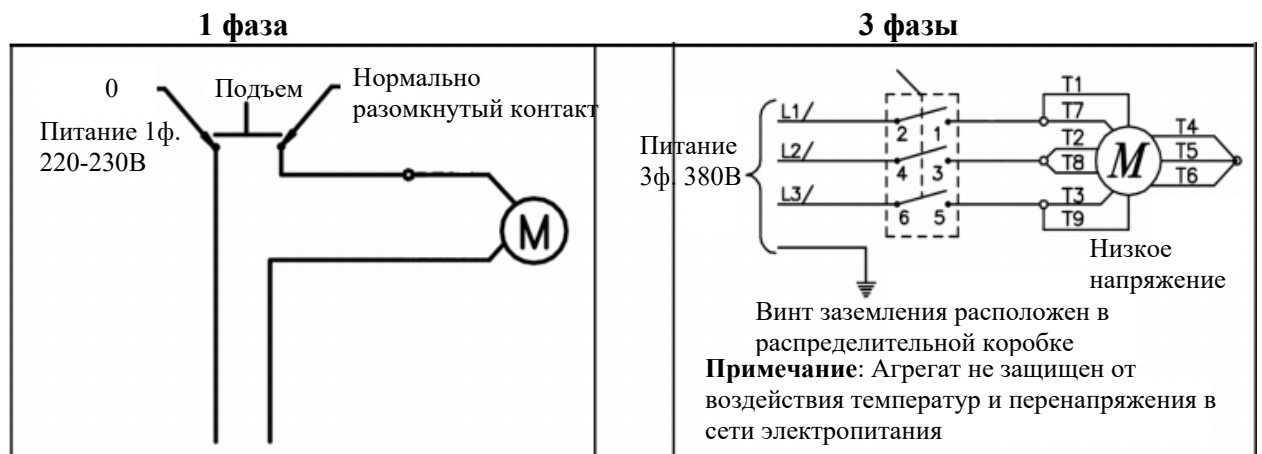
## 10.11.1 Пневмогидравлический осевой подъемник

Соедините пневматическую систему подъемника с пневмогидравлическим осевым подъемником («траверсой») при помощи гибкого витого шланга из комплекта поставки.

### ВАЖНО

Не пытайтесь поднимать транспортное средство на подъемнике, пока тщательная проверка работы подъемника не была проведена.

**Вся электропроводка должна прокладываться квалифицированным электриком.**



СЛЕДУЙТЕ ИНСТРУКЦИЯМ ПО ПРОКЛАДКЕ ПРОВОДКИ, ОПИСАННЫМ В РУКОВОДСТВЕ ПО ЭКСПЛУАТАЦИИ ГИДРОАГРЕГАТА.

## 10.12 Шаг двенадцатый – подключение электропитания к гидроагрегату

1. Все электрические соединения может осуществлять только квалифицированный электрик. Параметры питания гидроагрегата смотрите на его идентификационной табличке.



### ОПАСНОСТЬ ВЗРЫВА!

При работе подъемника может возникать искрение. Запрещается использовать подъемники в условиях наличия паров горючих веществ. Запрещается устанавливать агрегат в углублениях или ниже уровня пола. НИКОГДА не подвергайте агрегат воздействию атмосферных осадков и влаги. ГАРАНТИЯ НЕ РАСПРОСТРАНЯЕТСЯ НА ПОВРЕЖДЕНИЯ МОТОРА, ВЫЗВАННЫЕ ПОПАДАНИЕМ ВОДЫ.

# Подъемник четырехстоечный электрогидравлический TST 455 CWAL



## ВАЖНО

Используйте отдельный электрический контур и выключатель для каждого подъемника. Плавкий предохранитель замедленного срабатывания или автоматический выключатель должен устанавливаться на каждом электрическом контуре.

Для электросети 380-410В / 3 Ф. рекомендуется использовать плавкий предохранитель 15А. Вся электропроводка должна соответствовать местным стандартам.



Рис. 12.1

## 10.13 Шаг тринадцатый – проверка пружин прижимной пластины

### ОПАСНОСТЬ!

Следующие процедуры относятся к проверке устройств безопасности – прижимной пластины и стопора. Несоблюдение данных процедур может привести к получению тяжелых травм или смерти в случае повреждения троса.

1. Проверьте концы пружин прижимной пластины, убедитесь, что они не повреждены и надежно закреплены. **НЕ ПЫТАЙТЕСЬ ПОДНИМАТЬ ПОДЪЕМНИК, ЕСЛИ ПРУЖИНЫ НЕ ЗАКРЕПЛЕНЫ И РОЛИКИ НЕ НАХОДЯТСЯ НА РАССТОЯНИИ ОТ СТОПОРНОЙ ПЛАСТИНЫ, см. рис. 13.**

# Подъемник четырехстоечный электрогидравлический TST 455 CWAL

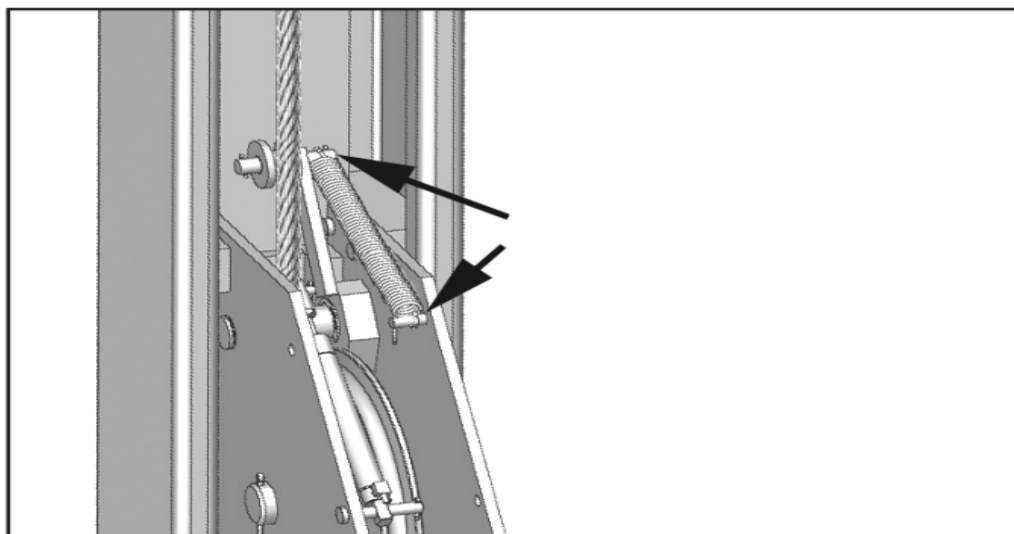


Рис. 13

## 10.14 Шаг четырнадцатый – запуск подъемника / регулировка

1. Убедитесь, что вы залили в резервуар прим. 14 л рекомендованной гидравлической жидкости НМ-32.
2. Нанесите на блоки скольжения внутри стоек консистентную смазку.
3. Проверьте работу гидроагрегата, нажав на кнопку подъема. Если при работе агрегата нет посторонних шумов, поднимите подъемник и проверьте все гидравлические соединения на наличие утечки. Если при работе агрегата слышны какие-либо посторонние шумы или если агрегат нагревается, остановите работу и проверьте все электрические соединения.
4. Перед тем как приступить к выполнению дальнейших процедур еще раз проверьте и убедитесь, что все тросы правильно расположены в ручьях шкивов. Убедитесь, что пальцы шкивов и зажимы надежно закреплены.
5. **Тщательно и, по возможности, полностью смажьте тяговые тросы** подходящей консистентной смазкой во избежание износа частей подъемника, с которыми соприкасаются тросы.
6. Убедитесь, что все прижимные пластины свободно движутся, см. рис.14.1.

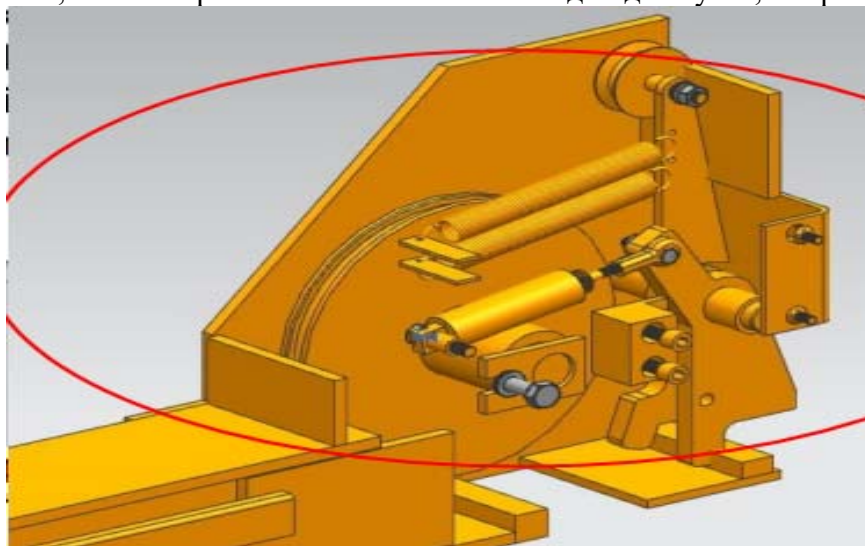


Рис. 14.1



## Подъемник четырехстоечный электрогидравлический TST 455 CWAL



7. Нажмите и удерживайте кнопку подъема до тех пор, пока тросы не натянутся и платформы не начнут подниматься.

8. Поднимите подъемник вверх до упора и опустите его так, чтобы зажимы зафиксировали платформы в верхнем положении блокировки. Отрегулируйте все стопорные пластины так, чтобы каждый стопор входил в верхнее положение блокировки на каждой стопорной пластине. Затем отрегулируйте гайки тросов так, чтобы стопоры находились на высоте не менее 2,5 см от верхнего положения блокировки. Гайки тросов должны быть затянуты так, чтобы как минимум 2,5 см резьбы выступало над верхней поверхностью гаек (см. рис. 14.2).

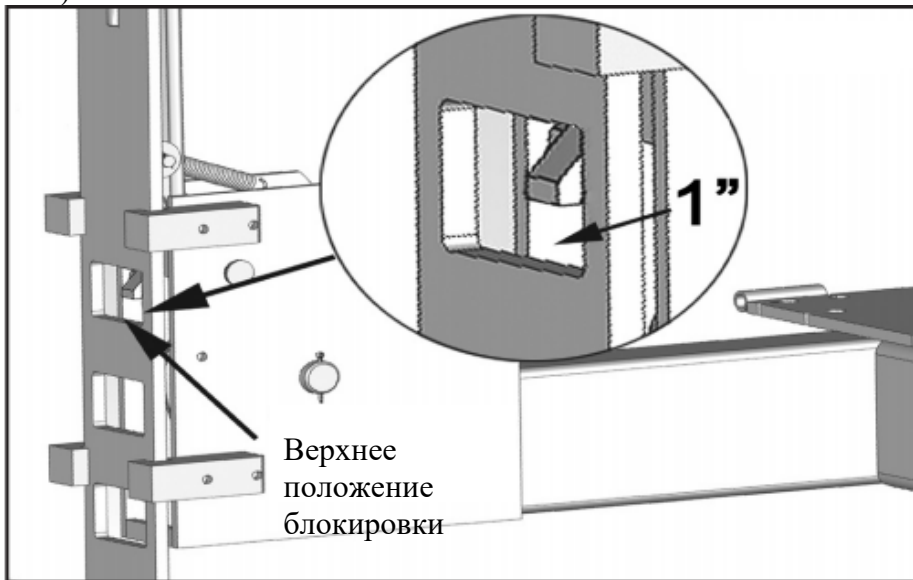


Рис. 14.2

### **ВНИМАНИЕ!**

Гайки тросов **ДОЛЖНЫ** быть затянуты так, чтобы как минимум 2.5 см резьбы выступало над верхней поверхностью гаек. Неисполнение данной инструкции может повлечь за собой получение тяжелой травмы или смерть.

### **ПРИМЕЧАНИЕ**

В первое время использования подъемника и/или при увеличении нагрузки тросы будут немного растягиваться. Отрегулируйте тросы, как описано выше через неделю после начала использования подъемника, а затем повторяйте данную процедуру регулировки каждые 3-6 месяцев в зависимости от частоты использования для компенсации растяжения тросов.

9. После подключения источника сжатого воздуха, пожалуйста, нажмите на кнопку пневматического клапана и убедитесь, что все стопоры функционируют надлежащим образом. Опустите подъемник, нажав одновременно кнопку пневматического клапана и кнопку опускания на агрегате.

### **ВНИМАНИЕ!**

Будьте внимательны! Не допускайте попадания рук и ног в движущиеся части оборудования.



# Подъемник четырехстоечный электрогидравлический TST 455 CWAL



10. Проверьте стопоры блокировки подъемника, убедитесь, что они свободно ходят и отжимаются назад при разблокировке. Нанесите аэрозольную смазку WD-40 или аналогичную на все подвижные части устройств безопасности.

11. Несколько раз поднимите и опустите подъемник и убедитесь, что все стопоры срабатывают одновременно и что механизмы разблокировки надлежащим образом функционируют. При необходимости отрегулируйте вышеуказанные механизмы.

## 10.15 Шаг пятнадцатый – крепление стоек анкерными болтами

### ВАЖНО

В комплекте с подъемником поставляются анкерные болты, рекомендованные производителем оборудования. Пользователь несет ответственность за надлежащую установку и закрепление оборудования в соответствии с местным законодательством.

1. Перед выполнением последующих процедур, проверьте все измерения и убедитесь, что основания стоек расположены надлежащим образом и выровнены по ранее нанесенным мелом линиям. Поднимите и опустите подъемник и убедитесь, что он работает правильно в том положении, которое определяют отметки на полу (см. рис. 15.1).

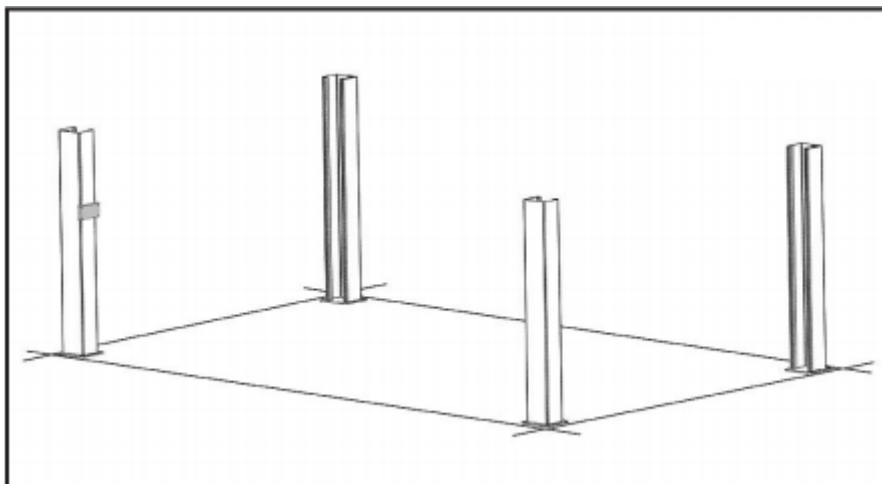


Рис. 15.1

2. Используя в качестве ориентира отверстия в основаниях стоек, просверлите отверстия для крепежа глубиной примерно 115 мм с помощью перфоратора и сверла по бетону с хвостовиком Ø19 мм (см. рис. 15.2).

## Подъемник четырехстоечный электрогидравлический TST 455 CWAL

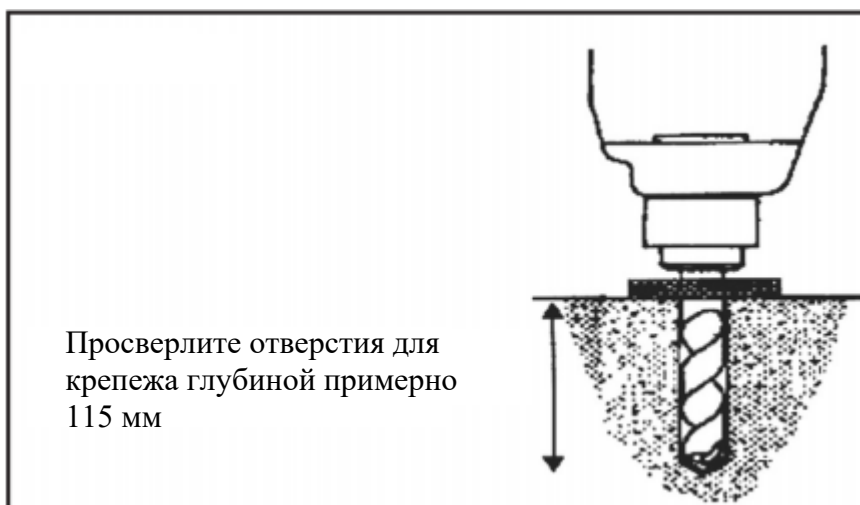


Рис. 15.2

3. После высверливания отверстий тщательно очистите каждое отверстие от пыли, используя сжатый воздух и/или щетку из щетины. Убедитесь, что стойки выровнены по начерченным линиям.

### **ОПАСНОСТЬ!**

**ПРИ ВЫПОЛНЕНИИ ДАННЫХ РАБОТ ВСЕГДА НОСИТЕ ЗАЩИТНЫЕ ОЧКИ.**

4. Наденьте на анкерные болты шайбы и гайки, молотком вбейте болты в отверстия так, чтобы шайбы лежали на основаниях стоек. В случае если необходимо произвести выравнивание с помощью прокладок, убедитесь, что оставлено достаточное количество резьбы болта над поверхностью основания стойки (см. рис. 15.3).

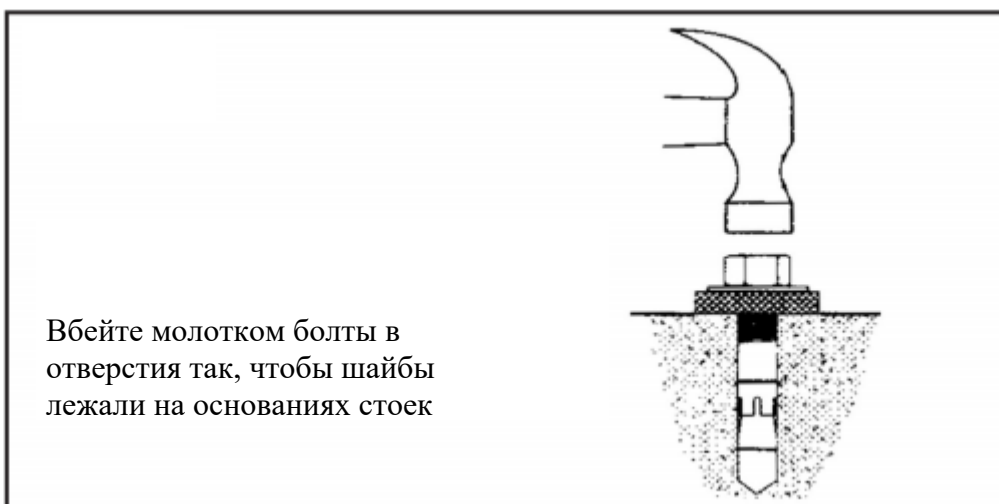


Рис. 15.3

5. При необходимости выравнивания с помощью прокладок, вставьте прокладки в необходимые места под стойки так, чтобы анкерные болты плотно сидели в отверстиях, и стойки стояли прямо по вертикали (см. рис. 15.4).

# Подъемник четырехстоечный электрогидравлический TST 455 CWAL

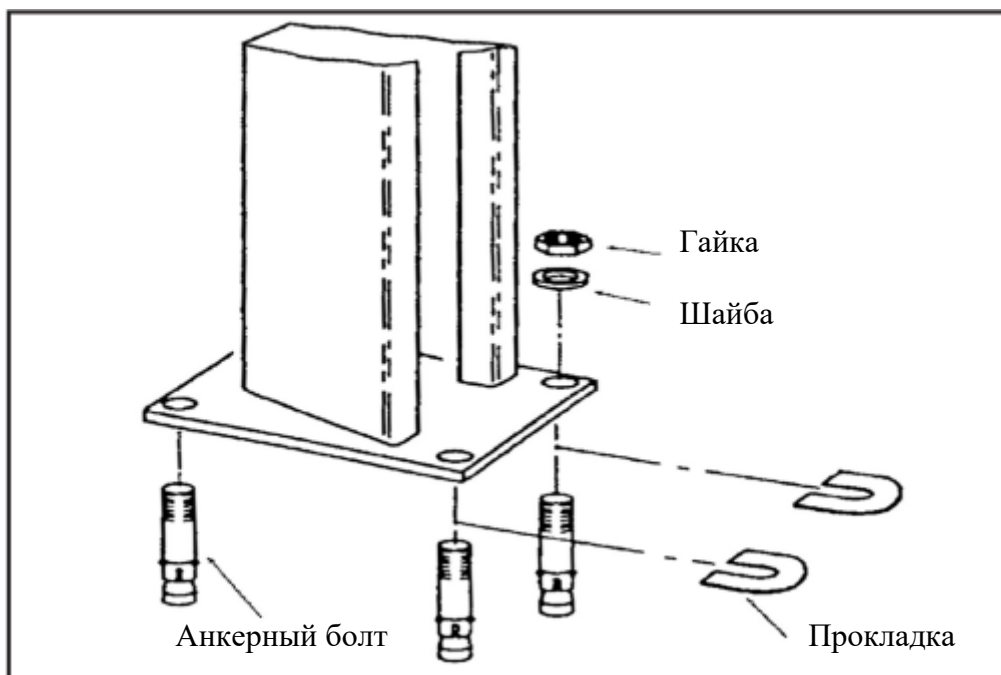


Рис. 15.4

6. После установки всех необходимых прокладок, предварительно накрутив гайки рукой до упора, затяните каждую гайку на 3-5 оборотов.

## **ВАЖНО**

Если после затягивания на указанное количество оборотов анкерные болты не держатся в полу, необходимо заменить бетонное основание. Удалите квадратные участки фундамента размером 610x610мм и глубиной не менее 150 мм из-под каждой стоки, а затем залейте эти участки бетоном М350 (см. рис. 15.5).

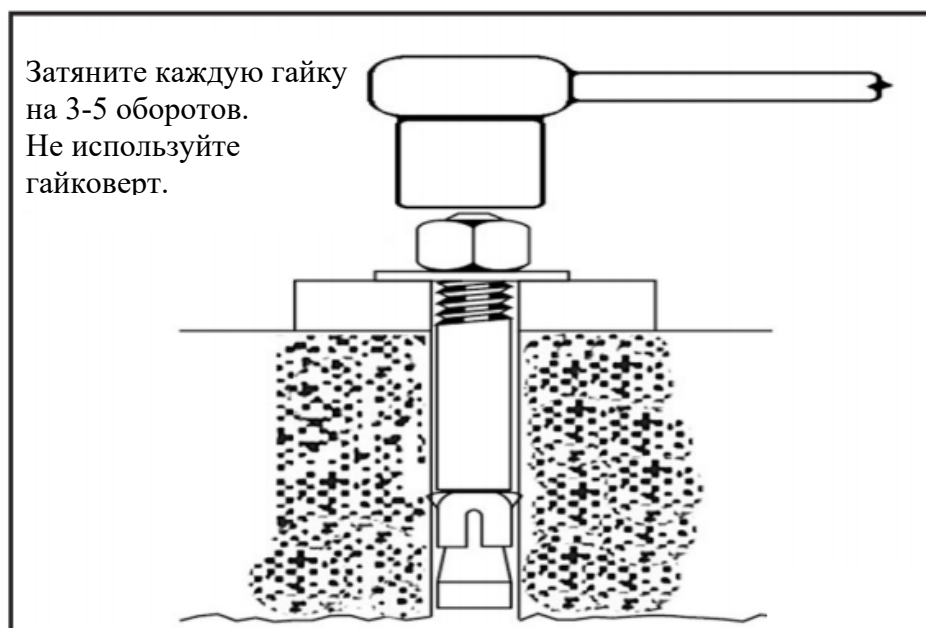


Рис. 15.5

# Подъемник четырехстоечный электрогидравлический TST 455 CWAL

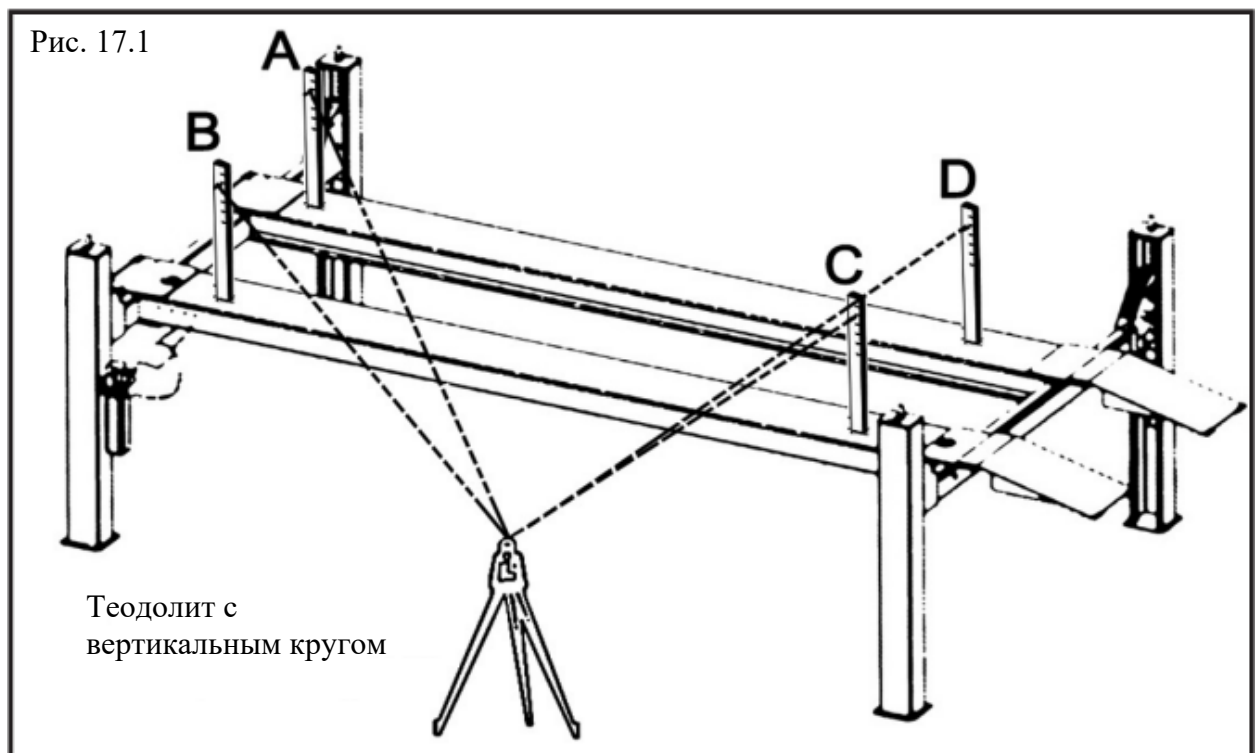


## 10.16 Шаг шестнадцатый – крепление аппарелей

Установите аппарели со стороны заезда на подъемник.

## 10.17 Шаг семнадцатый – выравнивание/синхронизация

1. Установив теодолит с вертикальным кругом в таком месте мастерской, откуда видны все четыре конца платформ, определите уровень (см. рис. 17.1).



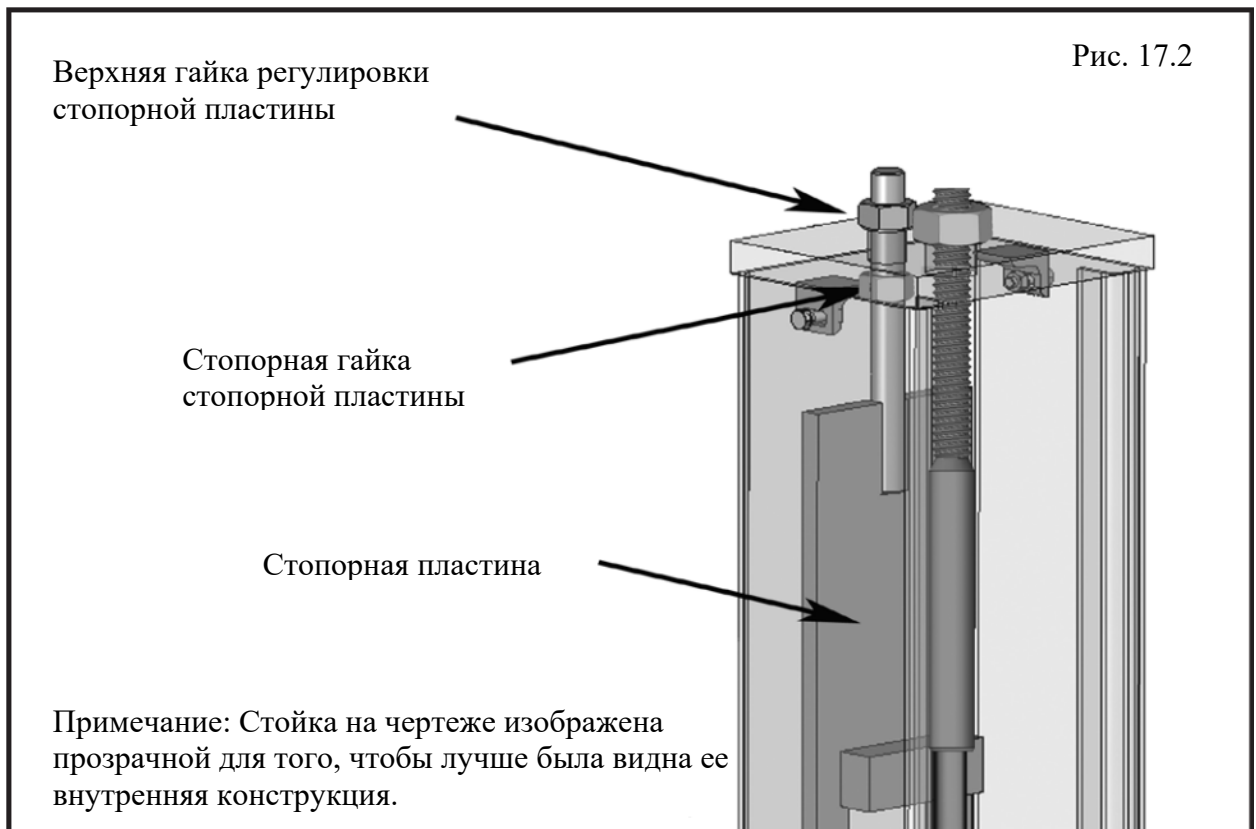
2. Следуйте инструкциям изготовителя теодолита с вертикальным кругом для правильной установки уровня. Убедитесь, что теодолит выровнен по всем направлениям.
  3. Поднимите подъемник на высоту 75-100 см. Затем опускайте подъемник до тех пор, пока блокировочные стопоры на каждой стойке не защелкнутся, и платформы не зафиксируются на них.
  4. Разместите мишень теодолита на правом переднем углу платформы (см. рис. 17.1).
  5. Начиная с точки «А», направляйте теодолит на мишень и отмечайте числовое значение или градус на шкале мишени, который совпадает с визирной линией теодолита (см. рис. 17.1).
- Примечание: Используйте карандаш, разметочный карандаш или прикрепите зажим для бумаги на шкале мишени напротив визирной линии.
6. После этого уберите мишень и поместите ее на точку «В» на платформе (см. рис. 17.1).
  7. Поверните теодолит и сфокусируйте его на шкале мишени.
  8. Подкрутите гайку регулировки стопорной пластины сверху стойки «В» так, чтобы визирная линия теодолита совпала с соответствующей отметкой на шкале мишени (см. рис. 17.1).

# Подъемник четырехстоечный электрогидравлический TST 455 CWAL



9. Повторите вышеуказанную процедуру, помещая мишень на точки «С» и «D» и соответственно регулируя положение стопорных пластин на каждой стойке так, чтобы отметка на шкале мишени совпадала с визирной линией теодолита. По завершении данной операции платформы будут выровнены на всех четырех точках (см. рис. 17.1).

10. Для завершения процедуры выравнивания, зафиксируйте каждую стопорную пластину стопорной гайкой, расположенной под верхней крышкой стойки (см. рис. 17.2).



11. Заведите транспортное средство на подъемник.

12. Поднимите подъемник на максимальную высоту. Убедитесь, что стопоры вошли в стопорные пластины и защелкнулись. Синхронизируйте стойки, отрегулировав тросы так, чтобы все четыре стопора защелкивались одновременно. В случае растяжения тросов осуществите необходимые процедуры их регулировки.

При подъеме транспортных средств, стопоры могут защелкиваться не одновременно, но они должны срабатывать в течение достаточно короткого промежутка времени. Прежде чем опускать подъемник на стопоры, убедитесь, что на всех четырех стойках платформы прошли у **ОДНИХ И ТЕХ ЖЕ ПО СЧЕТУ ОТВЕРСТИЙ** стопорных пластин. Во избежание повреждения подъемника никогда не опускайте платформы на стопоры, расположенные в разных отверстиях на стопорных пластинах.

## 10.18 Шаг восемнадцатый – удаление воздуха

1. Перед заменой или добавкой гидравлической жидкости необходимо полностью опустить подъемник.

## **Подъемник четырехстоечный электрогидравлический TST 455 CWAL**



2. Поднимите и опустите подъемник 6 раз. Цилиндр сам выпускает из себя воздух. После стравливания воздуха уровень жидкости в емкости гидроагрегата может снизиться. Для того чтобы поднять подъемник на максимальную высоту, долейте гидравлическую жидкость в емкость гидроагрегата.

3. Для проведения испытания гидравлической системы на герметичность, поднимите подъемник на максимальную высоту и удерживайте кнопку подъема на гидроагрегате в течение примерно 3 секунд после остановки подъемника. Это создаст давление в гидравлической системе. Отпустите кнопку подъема и проверьте все фитинги и соединения шлангов – при необходимости затяните или вторично уплотните их.

### **ПРОВЕРКА ПОСЛЕ УСТАНОВКИ**

Убедитесь, что:

- Стойки правильно отрегулированы клиньями и соответствующим образом закреплены.
- Анкерные болты затянуты (если подъемник крепится к фундаменту).
- Пальцы шкивов/роликов установлены правильно.
- Электроснабжение соответствует требуемым нормам.
- Натяжение тросов тщательно отрегулировано.
- Механизм блокировки работает правильно.
- Гидравлическая система не имеет течи.
- Уровень гидравлической жидкости соответствует норме.
- Все важные части подъемника, включая тросы, смазаны надлежащим образом.
- Над подъемником отсутствуют объекты, препятствующие его нормальной работе.
- Платформы выровнены относительно друг друга.
- Все винты, болты и штифты надежно затянуты.
- Рабочая зона подъемника чиста.
- Инструкции по эксплуатации, обслуживанию и безопасности находятся рядом с подъемником.

## **11. Эксплуатация**

### **11.1 Для того чтобы поднять**

1. Расположите транспортное средство на подъемнике так, чтобы его колеса находились посередине платформ.
2. Поставьте автомобиль на ручной тормоз или используйте противооткатное устройство для того, чтобы зафиксировать автомобиль в данном положении.
3. Перед подъемом автомобиля убедитесь в том, что никто из персонала не находится в рабочей зоне подъемника. Убедитесь, что над подъемником нет объектов, препятствующих его нормальной работе.
4. Поднимите подъемник на необходимую высоту, нажав кнопку подъема на гидроагрегате.

#### **ОПАСНОСТЬ!**

**Перед входом в рабочую зону, убедитесь, что все стопоры защелкнуты.**

**Подвесные компоненты данного оборудования предназначены только для подъема и опускания подъемника и не являются устройствами удерживающими грузы. Не входите в рабочую зону подъемника, не убедившись, что все стопоры защелкнуты и подъемник опущен на них. Прочтите руководство по эксплуатации данного подъемника для ознакомления с процедурой блокировки платформ и другими инструкциями.**

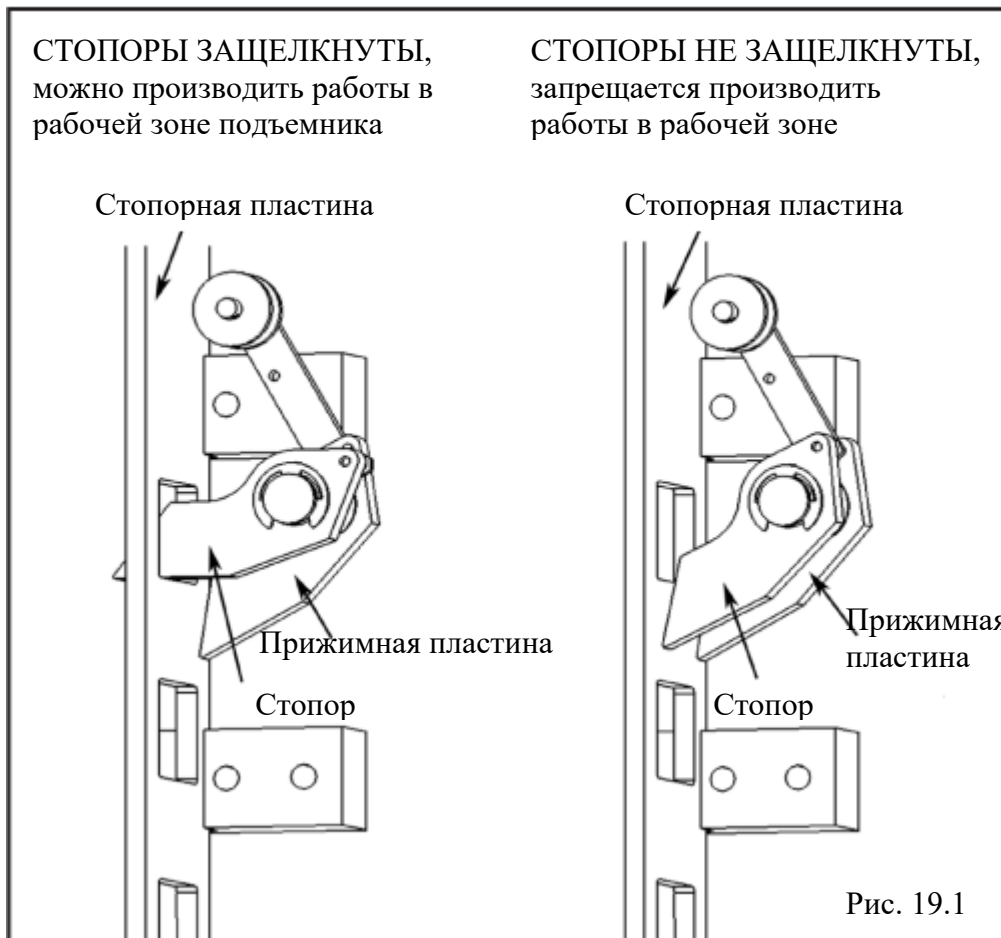
5. После того, как автомобиль поднят на необходимую высоту, опустите подъемник на ближайший стопор. Не позволяйте тросам оставаться ненатянутыми. Перед тем, как войти в рабочую зону, убедитесь, что все четыре защелки вошли в зацепление со стопорными пластинами.

### **11.2 Для того чтобы опустить**

1. Перед опусканием автомобиля убедитесь, что в рабочей зоне подъемника не присутствуют люди, и что все инструменты и оборудование были убраны из-под подъемника.
2. Поднимите подъемник, чтобы отщелкнуть стопоры. Для этого нажмите на кнопку подъема, расположенную на гидроагрегате. Убедитесь, что Вы подняли автомобиль, как минимум, на 5 см – этого достаточно, чтобы позволить стопорам нормально выйти из отверстий на стопорной пластине.
3. Нажмите и **УДЕРЖИВАЙТЕ** кнопку разблокировки (кнопку пневматического клапана) подъемника.
4. Нажмите на **РУКОЯТКУ ОПУСКАНИЯ**, расположенную на гидроагрегате, и удерживайте ее в этом положении, пока подъемник полностью не опустится. При опускании подъемника убедитесь, что в рабочей зоне не присутствуют люди; визуально следите за опусканием. Убедитесь, что все четыре стопора отщелкнуты. Если один из стопоров при опускании случайно защелкнется, то подъемник и/или автомобиль может нанести травмы или привести к смерти персонала.



# Подъемник четырехстоечный электрогидравлический TST 455 CWAL



## 11.3 Эксплуатация пневмогидравлического осевого подъемника («траверсы»)

### 11.3.1 Правила безопасной работы с пневмогидравлическим осевым подъемником

#### **ПРЕДУПРЕЖДЕНИЕ:**

Пневмогидравлический осевой подъемник (далее «траверса») разработан и изготовлен для подъема автомобилей. Любое другое использование траверсы не допускается.

В частности, траверса не предназначена для:

- мойки автомобилей с использованием воды
- подъема людей
- использования в качестве прессы
- использования в качестве подъемника иных объектов.

**Изготовитель оборудования не несет никакой ответственности за нанесение травм персоналу или причинение ущерба автомобилям и другим объектам собственности, вызванных неправильным или неразрешенным использованием подъемной траверсы.**

**НЕ ЭКСПЛУАТИРУЙТЕ ТРАВЕРСУ БЕЗ ПРЕДОХРАНИТЕЛЬНЫХ УСТРОЙСТВ.**

# Подъемник четырехстоечный электрогидравлический TST 455 CWAL



НЕСОБЛЮДЕНИЕ ЭТИХ ТРЕБОВАНИЙ МОЖЕТ ВЫЗВАТЬ СЕРЬЕЗНЫЕ ТРАВМЫ ПЕРСОНАЛА И НАНЕСЕНИЕ НЕПОПРАВИМОГО УЩЕРБА ТРАВЕРСЕ И ПОДНЯТОМУ НА НЕЙ АВТОМОБИЛЮ.

## ОБЩИЕ МЕРЫ ПРЕДОСТОРОЖНОСТИ

Оператор и слесарь эксплуатационной службы обязаны соблюдать требования правил техники безопасности и нормы законодательства, действующие в стране установки траверсы.

Кроме того, оператор и слесарь-эксплуатационник обязаны:

- Всегда работать в операционной зоне, обозначенной в настоящей инструкции
- Перемещать траверсу только с использованием сертифицированных подъемных механизмов, т.к. траверса имеет большой вес, рис. 1
- Никогда не снимать и не отключать механических, электрических или других предохранительных устройств
- Ознакомиться с указаниями мер безопасности, прикрепленными к деталям траверсы, и информацией о мерах предосторожности, приведенной в настоящей инструкции.

В настоящей инструкции все указания мер безопасности и предупреждения показаны следующим образом:

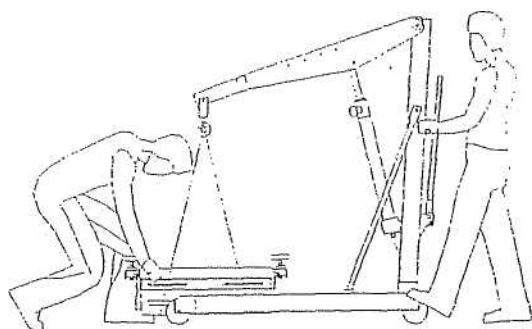


Рис. 1.



## ОПАСНОСТИ, СВЯЗАННЫЕ С ПОДЪЕМОМ АВТОМОБИЛЯ

Установите автомобиль на подъемник и начинайте его подъем с помощью траверсы, только после правильного размещения гидравлической подъемной траверсы с ее свободным перемещением вдоль платформ на всех четырех роликах, рис. 2 и 3.

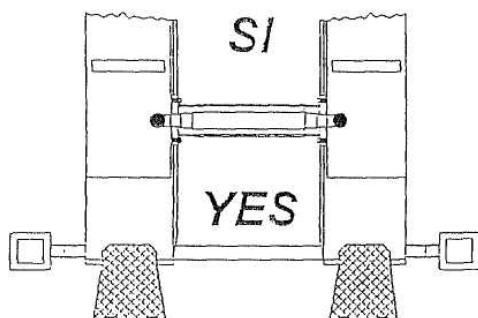


Рис. 2

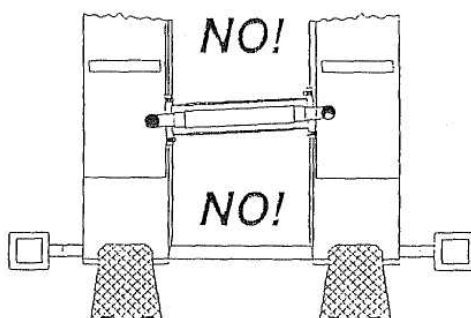


Рис. 3

## Подъемник четырехстоечный электрогидравлический TST 455 CWAL



Убедитесь в том, что поднимаемый автомобиль установлен на передачу и зафиксирован ручным стояночным тормозом.

В случае если автомобиль имеет задний привод, и необходимо выполнить ремонт этой части, заблокируйте передние колеса клиньями, рис. 4

Поднимайте автомобиль, находясь строго в операционной зоне, которая обозначена в инструкциях для 4-стоечных подъемников.

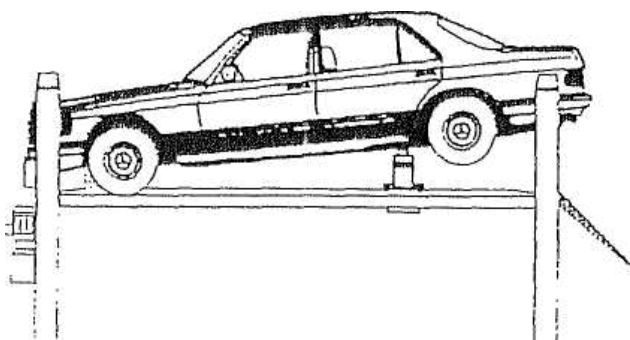


Рис. 4



### **ОПАСНОСТИ ПРИ ВЫПОЛНЕНИИ ОПЕРАЦИЙ С ТРАВЕРСОЙ ПОД АВТОМОБИЛЕМ**

Входить в область, расположенную под автомобилем, можно только после полной остановки подъемника. После подъема автомобиля с помощью насоса подъемной траверсы, убедитесь в том, что система безопасности работает правильно, в соответствии правилами ее эксплуатации.

### **РИСК ПОЛУЧЕНИЯ ТРАВМЫ ПРИ ИСПОЛЬЗОВАНИИ ТРАВЕРСЫ!**

Никогда не просовывайте конечности или голову между опорными стойками домкрата траверсы. Никогда не просовывайте руки или пальцы под ролики перемещения траверсы.



### **ОПАСНОСТИ, ВОЗНИКАЮЩИЕ ВО ВРЕМЯ СНЯТИЯ НАГРУЗКИ С ТРАВЕРСЫ**

При снятии нагрузки с траверсы держите части тела в стороне от нее.



### **ОПАСНОСТЬ ПОЛУЧЕНИЯ ТРАВМЫ ВСЛЕДСТВИЕ УДАРА О ЧАСТИ ПОДНЯТОГО АВТОМОБИЛЯ**

Обратите внимание на то, чтобы избежать удара головой или любой другой частью тела о части автомобиля во время подъема траверсы, рис. 5

# Подъемник четырехстоечный электрогидравлический TST 455 CWAL

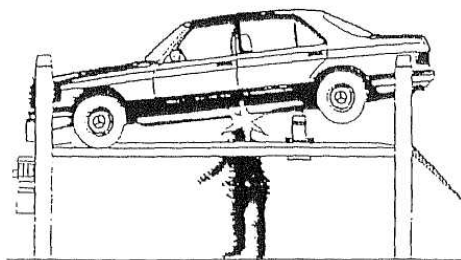


Рис. 5



## ПОДЪЕМ НА ТРАВЕРСЕ ЗАПРЕЩЕН

Никогда не поднимайтесь на траверсе, рис. 6.

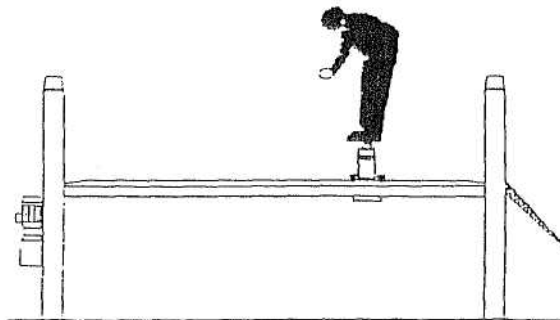


Рис. 6

Любое использование траверсы кроме подъема автомобилей, может привести к серьезным авариям, травмам и даже к смерти лиц, работающих с данным оборудованием.

Поэтому, важно строго придерживаться требований всех вышеупомянутых правил техники безопасности.



**ПРЕДУПРЕЖДЕНИЕ: НИКОГДА НЕ ПРИКАСАЙТЕСЬ К КАКИМ-ЛИБО ЧАСТЯМ ТРАВЕРСЫ В ПРОЦЕССЕ ПОДЪЕМА**



**ПРЕДУПРЕЖДЕНИЕ: Никогда не оставляйте насос под давлением.**

### *11.3.2 Эксплуатация траверсы*

# Подъемник четырехстоечный электрогидравлический TST 455 CWAL



## Позиционирование траверсы

1. Закатите траверсу по направляющим под автомобиль и установите ее в точке, в которой необходимо осуществить подъем. Раздвиньте платформы траверсы и поместите их в точки подхвата автомобиля.
2. Поместите резиновые подушки на платформы так, чтобы они оказались точно под точками подхвата автомобиля.

## Подъем автомобиля и блокировка подъемника

1. Нажмите педаль пневмогидравлического насоса и удерживайте ее до тех пор, пока автомобиль не поднимется на нужную высоту, рис. 7.



Рис. 7

2. Вручную зафиксируйте траверсу при помощи защелки с рукояткой, см. рис. 8.

# Подъемник четырехстоечный электрогидравлический TST 455 CWAL



Рис. 8

## Разблокировка траверсы и опускание автомобиля

1. Для опускания автомобиля сперва слегка приподнимите платформы траверсы, нажав педаль пневмогидравлического насоса («Подъем»), и затем поднимите пластину-фиксатор при помощи рукоятки. Приведите платформы в исходное состояние и уберите резиновые блоки.
2. Начните опускание подъемника, нажав на педаль пневмогидравлического насоса («Опускание») и приведите траверсу в исходное состояние, рис. 9.



Рис. 9

### 11.3.3. Техническое обслуживание траверсы



Техническое обслуживание оборудования должно выполняться **ИСКЛЮЧИТЕЛЬНО КВАЛИФИЦИРОВАННЫМИ СПЕЦИАЛИСТАМИ** со знанием устройства траверсы и операций подъема.

Во время проведения технического обслуживания траверсы и ее эксплуатации, необходимо принять все меры предосторожности, **ЧТОБЫ ИСКЛЮЧИТЬ ПРИЧИНЕНИЕ ТРАВМ ПЕРСОНАЛУ И ПОВРЕЖДЕНИЕ ОБОРУДОВАНИЯ.**

ЕЖЕНЕДЕЛЬНО:

1. Очистить и смазать подвижные детали траверсы (шарнирные болты, ползуны,



# Подъемник четырехстоечный электрогидравлический TST 455 CWAL



контактные поверхности).

2. Убедиться в исправности блока подготовки сжатого воздуха.
3. Проверить положение резиновых блоков.
4. Проверить ход штока и при необходимости смазать подвижные элементы механизма.
5. Проверить уровень жидкости в гидравлической системе.

## ЗАМЕНА ГИДРАВЛИЧЕСКОЙ ЖИДКОСТИ

Для доливания и/или замены гидравлической жидкости, полностью опустите траверсу, затем заполните резервуар для жидкости до края заливного отверстия, используя только подходящую жидкость, см. тип применяемых жидкостей для 4-стоечных подъемников. Производите замену масла не реже 1 раза в год. Удалите отработанную жидкость и долейте новую (прим. 0.6 л).

## ПРИМЕНЕНИЕ ТОРМОЗНЫХ ЖИДКОСТЕЙ КАТЕГОРИЧЕСКИ ЗАПРЕЩЕНО.

**ПРЕДУПРЕЖДЕНИЕ.** ИЗБЫТОК ЖИДКОСТИ МОЖЕТ ВЫЗВАТЬ ПОВРЕЖДЕНИЕ ТРАВЕРСЫ ИЛИ НАСОСА.

### 11.3.4. Неисправности траверсы и способы их устранения

| НЕИСПРАВНОСТЬ                                | ПРИЧИНА   | УСТРАНЕНИЕ  |
|--|---|---|
| Траверса не поднимает без нагрузки           | Отсутствует подача сжатого воздуха                            | Убедитесь, что в траверсу подается достаточное давление                               |
|  | Нет гидравлической жидкости                                   | Долейте рекомендуемую жидкость  |
|  | Педаля не активирует пуск воздуха                             | Отрегулируйте воздушный клапан  |
|  | Неисправен пневмогидравлический насос                         | Замените пневмогидравлический насос   |
| Траверса не поднимает под нагрузкой          | Траверса перегружена  | Макс. грузоподъемность 2000 кг  |
|  | Давление воздуха < 6 бар                                      | Убедитесь, что в траверсу подается достаточное давление                               |
|  | Неисправен предохранительный клапан                           | Замените клапан   |
|  | Нет гидравлической жидкости                                   | Долейте рекомендуемую жидкость  |
|  | Протекает всасывающий клапан в масляном насосе                | Замените клапан   |
|  | Закупорен выходной фильтр                                     | Прочистите фильтр, при необходимости замените фильтр                                  |
| Траверса не фиксируется в поднятом положении | Неисправен ограничительный клапан потока или клапан опускания | Замените ограничительный клапан потока и отрегулируйте; или замените клапан опускания |
|  | Протекает цилиндр   | Замените уплотнительные кольца  |



# Подъемник четырехстоечный электрогидравлический TST 455 CWAL



|   |   |  |
|---|---|--|
| Траверса не опускает без нагрузки                   | Неисправен клапан опускания                   | Отрегулируйте клапан, при необходимости замените   |
|   | Клапан опускания отрегулирован неправильно    | Правильно отрегулируйте клапан опускания           |
|   | Неисправен ограничительный клапан             | Замените ограничительный клапан                    |
|   | Траверса установлена под углом                | Выровняйте или замените траверсу                   |
| Траверса не поднимает полностью                     | Утечка жидкости из гидросистемы               | Замените поврежденные прокладки и долейте жидкость |
| Траверса поднимает рывками                          | В гидросистему попал воздух                   | Выпустите воздух из гидросистемы                   |
| Поднятая траверса под нагрузкой медленно опускается | Гидросистема неисправна (насос и/или цилиндр) | Обратитесь в Сервисный Центр                       |

## 12. Техническое обслуживание

### ЕЖЕНЕДЕЛЬНО

1. Смазывайте все шкивы/ролики консистентной смазкой общего назначения.
2. Проверяйте все соединения тросов, болты и пальцы, чтобы убедиться в том, что все надежно закреплено.
3. Смазывайте все подвижные элементы блокировочного устройства консистентной смазкой общего назначения.

### ЕЖЕМЕСЯЧНО

1. Проверьте состояние и функционирование устройств безопасности подъемника.
2. Проверьте тросы на предмет чрезмерного их износа.
3. Визуально осмотрите все подвижные части подъемника, проверьте их на предмет чрезмерного износа.
4. Перед допуском подъемника к эксплуатации, замените все неисправные части.

### КАЖДЫЕ 200 ЧАСОВ РАБОТЫ

Слить гидравлическую жидкость и проверить ее состояние. Очистить масляный фильтр. В интересах пользователя проводить все указанные выше операции надлежащим образом, поскольку это обеспечивает оптимальную работоспособность оборудования при возобновлении работы.

### КАЖДЫЕ 500 РАБОЧИХ ЦИКЛОВ

Смазывать внутреннюю часть стоек подъемника консистентной смазкой (литиевой или кальциевой типа EP).

# Подъемник четырехстоечный электрогидравлический TST 455 CWAL



## ПРЕДУПРЕЖДЕНИЕ!

**НИКОГДА НЕ НАГРУЖАЙТЕ ПОДЪЕМНИК СВЫРХ ЕГО НОМИНАЛЬНОЙ ГРУЗОПОДЪЕМНОСТИ.**

**НЕ ИСПОЛЬЗУЙТЕ ПОДЪЕМНИК** в случае, если один из его компонентов неисправен или изношен.

**НЕ СТОЙТЕ РЯДОМ С ПОДЪЕМНИКОМ** во время опускания или подъема.

Перед входом в рабочую зону **УБЕДИТЕСЬ, ЧТО ВСЕ СТОПОРЫ ЗАЩЕЛКНУТЫ.**

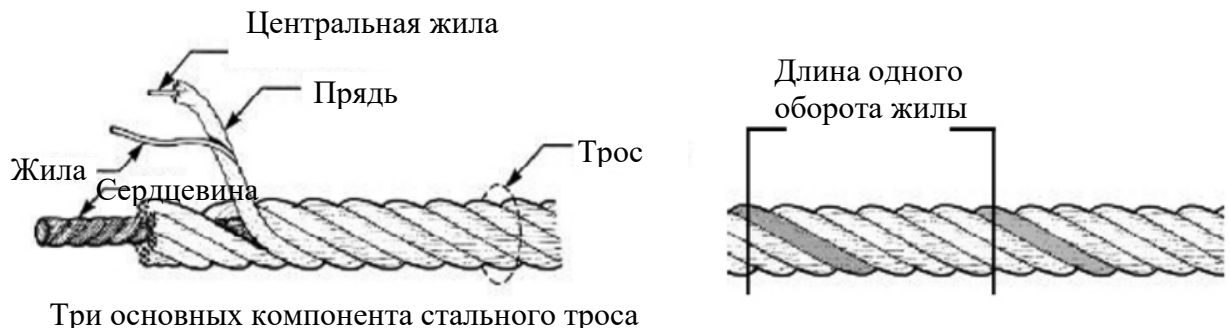
**НИКОГДА НЕ ОСТАВЛЯЙТЕ ПОДЪЕМНИК В ПОДНЯТОМ ПОЛОЖЕНИИ**, если все четыре стопора не защелкнуты.

## ПРЕДУПРЕЖДЕНИЕ!

### ОСМОТР И ОБСЛУЖИВАНИЕ ТРОСОВ

- Необходимо заменять тросы на подъемнике каждые 3-5 лет эксплуатации или при наличии видимых повреждений. **НЕ ИСПОЛЬЗУЙТЕ ПОДЪЕМНИК С ПОВРЕЖДЕННЫМИ / ИЗНОШЕННЫМИ ТРОСАМИ.**
- Тросы всегда должны быть хорошо смазаны. Проволочный трос является защищенным от внешних воздействий, только когда каждая его жила смазана изнутри и снаружи. Износ вследствие отсутствия смазки снижает срок службы проволочного троса. Производитель оборудования рекомендует «90-WT» или «ALMASOL® Смазка для тросов» (или аналогичную) в качестве смазки, которая проникает в середину троса и обеспечивает долговременную смазку каждой его жилы. Для того чтобы внутренние слои троса были все время смазаны, необходимо осуществлять смазку тросов как минимум один раз за 3 месяца эксплуатации.
- Необходимо регулярно проверять, что все шкивы и направляющие ролики, непосредственно соприкасающиеся с подвижными тросами, свободно вращаются и не имеют сильного износа их поверхностей. Такая проверка должна проводиться регулярно и как минимум один раз в 3 месяца эксплуатации. Для смазывания всех пальцев и штифтов шкивов рекомендуется использовать стандартную смазку для колесных подшипников. Для смазывания шкивов и направляющих роликов рекомендуется использовать трансмиссионное масло 90-WT или аналогичный смазочный материал, наносимый любым способом, включая распыление, нанесение кисточкой или рукой.
- Тросы необходимо ежедневно проверять на наличие видимых повреждений и износа.
- Трос подлежит замене, если он соответствует следующим критериям:
  - На отрезке троса, равному одному обороту жилы, имеется 6 любых порванных проволочных жил.
  - На отрезке троса, равному одному обороту жилы, имеется три порванных проволочных жилы в одной пряди троса.
  - На жилах и/или соединениях присутствуют следы ржавчины.
  - На тросе видны явные следы перегибания, пережатия, разрезания, распушивания или обрыва сердцевины троса.
  - Износ троса превышает 10% от изначального его диаметра.
  - На тросе видны следы повреждений от воздействия высоких температур.

# Подъемник четырехстоечный электрогидравлический TST 455 CWAL



- Осмотр тросов на наличие повреждений:
  - Ослабьте трос, снимите его со шкивов. Очистите поверхность троса ветошью или, при необходимости, металлической щеткой. Осмотрите трос на наличие повреждений.
  - Согните трос, чтобы обнажить порванные жилы, спрятанные в канавках между прядями троса.
  - Визуально проверьте трос на наличие порванных жил. Одним из способов проверки троса на наличие повреждения сердечника является протирание троса тканью и одновременное его прощупывание на наличие выступов, зазубрин и прорех.
  - Вставьте шило между жилой и прядью троса и попробуйте вытащить на поверхность жилы, которые кажутся вам ослабленными (порванными). При наличии порванных жил внутри троса рекомендуется провести его более тщательный осмотр.

## 13. Правила безопасной эксплуатации подъемника

Во избежание получения травм персоналом и нанесения повреждений собственности, необходимо соблюдать правила безопасного использования подъемника. Только квалифицированные работники допускаются к работе с подъемником.

Обучение работников должно включать в себя (но не ограничиваться этим):

- Правильное позиционирование транспортного средства на платформах (смотрите минимальные требования к колесной базе транспортного средства, загружаемого на подъемник).
- Использование кнопок и рычагов управления.
- Изучение технических характеристик подъемника.
- Правильное использование подъемных опор и других опорных устройств.
- Правильное использование и принципы работы устройств безопасности.
- Обзор правил безопасности.
- Поддержание чистоты и порядка на рабочем месте (в рабочей зоне подъемника не должно присутствовать пятен смазки, инструментов, какого-либо оборудования, мусора и других посторонних объектов).

# Подъемник четырехстоечный электрогидравлический TST 455 CWAL



- Ежедневно перед началом эксплуатации подъемника необходимо проводить осмотр всего оборудования, уделив особое внимание устройствам безопасности, кнопкам и рычагам управления, стойкам и т.д.
- Все работы по ремонту и обслуживанию подъемника должны производиться только квалифицированным персоналом и в соответствии с требованиями производителя. При ремонте оборудования разрешается использование только оригинальных запчастей.
- Строго следуйте инструкциям производителя при расположении и подъеме транспортного средства на подъемнике.

## Безопасная эксплуатация подъемника

- Запомните грузоподъемность подъемника. Никогда не нагружайте подъемник сверх нормы. Если вы не уверены в том, какая грузоподъемность у вашего подъемника, прочтите данные приведенные на идентификационной табличке, прикрепленной к одной из стоек подъемника, или свяжитесь с производителем вашего оборудования.
- Центр тяжести должен соответствовать рекомендациям производителя.
- Перед подъемом автомобиля убедитесь, что сверху нет никаких препятствий, проверьте, не будет ли мешать подъему дополнительное оборудование, установленное на автомобиле (знаки, антенны, фонари и т.п.).
- Перед подъемом автомобиля убедитесь, что двери, багажник и капот закрыты.
- Перед подъемом автомобиля убедитесь, что никто не находится в рабочей зоне подъемника (на расстоянии ближе 1.8 м к подъемнику).
- После расположения автомобиля на платформах, задействуйте ручной тормоз, убедитесь, что зажигание выключено, двери закрыты, и «нейтральная скорость» установлена в коробке передач.
- Убедитесь, что противооткатные устройства блокируют колеса, а после подъема, проверьте, что они стоят в том же положении.
- Поднимите подъемник на высоту прим. 30 см и проверьте, надежно ли зафиксирован автомобиль на подъемнике. В случае если автомобиль подвижен, опустите подъемник и заново закрепите его.
- Будьте внимательны при прохождении под поднятым на подъемнике транспортным средством.

## ОПАСНОСТЬ!

- НЕ отходите от пульта управления при движении подъемника.
- НЕ стойте прямо напротив транспортного средства и между платформами при погрузке или заезде этого транспортного средства на подъемник.
- НЕ ходите рядом с подъемником и не пытайтесь производить какие-либо работы с транспортным средством во время подъема или опускания подъемника.
- ЗАПРЕЩАЕТСЯ находиться в рабочей зоне подъемника при его опускании/подъеме.
- ЗАПРЕЩАЕТСЯ качать транспортное средство, а также снимать с него какие-либо тяжелые части во время его нахождения на подъемнике, так как это может вызвать чрезмерное смещение центра тяжести.

## **Подъемник четырехстоечный электрогидравлический TST 455 CWAL**



- **ЗАПРЕЩАЕТСЯ** опускать подъемник, пока в его рабочей зоне находятся люди, а также инструменты, материалы и какие-либо посторонние объекты.
- Перед тем как приступить к работе с поднятым транспортным средством или около него, **УБЕДИТЕСЬ**, что устройства безопасности задействованы, и что платформы закреплены стопорами, защелкнутыми в стопорных пластинах.
- Некоторые операции по обслуживанию и ремонту транспортного средства могут вызвать его смещение на подъемнике. При выполнении таких операций строго следуйте инструкциям производителя подъемника. Для выполнения некоторых операций по ремонту автомобилей может потребоваться использование дополнительных подъемных опор.
- **ВНИМАТЕЛЬНО ПРОЧИТАЙТЕ И ПОЙМИТЕ** все предупреждения об опасностях при работе с подъемником.
- **ДЕРЖИТЕ РУКИ И НОГИ НА РАССТОЯНИИ ОТ ДВИЖУЩИХСЯ ЧАСТЕЙ ОБОРУДОВАНИЯ.** Будьте внимательны при опускании подъемника, не допускайте попадания ног под платформы.
- **ТОЛЬКО КВАЛИФИЦИРОВАННЫЙ** персонал может использовать данное оборудование. Необученный персонал не должен находиться рядом с подъемником. Не допускайте случаев использования подъемника неквалифицированным персоналом.
- **ИСПОЛЬЗУЙТЕ ПОДЪЕМНИК ТОЛЬКО ПО НАЗНАЧЕНИЮ.** Не допускается использование оборудования для каких-либо целей, не одобренных производителем.
- **НЕ** блокируйте устройства безопасности и устройства управления.
- **ПОКИНЬТЕ РАБОЧУЮ ЗОНУ** подъемника при угрозе падения автомобиля.
- **БУДЬТЕ ВНИМАТЕЛЬНЫ**, следите за своими действиями. Пользуйтесь здравым смыслом.
- **ПРОВЕРЯЙТЕ ПОДЪЕМНИК НА НАЛИЧИЕ ПОЛОМОК.** Проводите проверку выравнивания платформ и подвижных частей подъемника, наличия неисправностей и поломок, которые могут влиять на работу подъемника. Не используйте подъемник в случае, если какие-то его части сломаны или повреждены.
- **НИКОГДА** не снимайте компоненты устройств безопасности с подъемника. Не используйте подъемник, если какие-либо части, относящиеся к устройствам безопасности, сломаны или отсутствуют.
- При опускании подъемника убедитесь, что персонал находится как минимум на расстоянии 1.8 м от подъемника.
- Перед опусканием подъемника убедитесь, что под ним не осталось никаких инструментов, домкратов и другого оборудования.
- Всегда производите опускание подъемника медленно и равномерно.

# Подъемник четырехстоечный электрогидравлический TST 455 CWAL



## 14. Возможные неисправности и способы их устранения

### ПОДЪЕМНИК НЕ ПОДНИМАЕТ

| Возможная причина   | Меры по устранению   | Инструкции  |
|---|--|---|
| 1. Воздух в гидравлической жидкости (1,2,8,13)                  | 1. Проверьте уровень гидравлической жидкости                   | Уровень жидкости должен доходить до отверстия выпуска воздуха (подъемник опущен)        |
| 2. Цилиндр заедает (9)  | 2. Выпустите воздух из цилиндров                               | См. руководство по эксплуатации   |
| 3. Нарушена внутренняя герметичность цилиндра (9)               | 3. Прочистите клапан опускания подъемника                      | Нажмите рукоятку опускания, включите агрегат и дайте ему поработать в течение 15 секунд |
| 4. Под нагрузкой двигатель работает в обратном направлении (11) | 4. Грязное масло   | Замените жидкость новой (НМ-32 или аналогичной)   |
| 5. Нарушена герметичность клапана опускания (3,4,6,10,11)       | 5. Затяните все крепежи  | Затяните все крепежи с необходимым крутящим моментом                                    |
| 6. Двигатель вращается в обратном направлении (7,14,11)         | 6. Проверьте свободный ход рукоятки опускания                  | В случае если рукоятка перемещается с трудом, замените скобу или весь механизм рукоятки |
| 7. Поврежден насос (10,11)                                      | 7. Проверьте, правильно ли подключено электропитание двигателя | Сравните электрическое соединение двигателя со схемой на чертеже                        |
| 8. Насос не работает (1,8,13,14,3,14,10,11)                     | 8. Уплотнение гидравлического контура повреждено или засорено  | Замените уплотнение гидравлического контура на валу насоса                              |
| 9. Нарушена герметичность спускного клапана (10,11)             | 9. См. руководство по установке                                | Проконсультируйтесь с производителем подъемника   |
| 10. Неправильное напряжение на двигателе (7,14,11)              | 10. Замените деталь новой                                      | Замените деталь новой   |
|   | 11. Обратитесь в сервисный центр                               | Обратитесь в сервисный центр  |
|   | 12. Проверьте крепление насоса                                 | Крепежные болты должны быть затянуты с усилием 20-24Нм                                  |
|   | 13. Входной фильтр загрязнен                                   | Прочистите входной фильтр или замените его  |
|   | 14. Проверьте напряжение в сети электропитания и проводку      | Убедитесь, что подъемник подключен к сети электропитания надлежащим образом             |



# Подъемник четырехстоечный электрогидравлический TST 455 CWAL



## НЕ РАБОТАЕТ ДВИГАТЕЛЬ

| Возможная причина  | Меры по устранению   | Инструкции   |
|--|--|--|
| 1. Перегорел плавкий предохранитель (5,2,1,3,4)<br>2. Перегорел концевой выключатель (1,2,3,4)<br>3. Перегорел микровыключатель (1,2,3,4)<br>4. Перегорел двигатель (1,2,3,4,6)<br>5. На мотор подано несоответствующее напряжение (2,1,7) | 1. Проверьте соответствие напряжения источника питания характеристикам двигателя | Сравните напряжение источника питания и требуемое напряжение на двигателе. Убедитесь в правильном диаметре провода                             |
|  | 2. Убедитесь в правильном подключении двигателя к электросети                    | Сравните электрическое соединение двигателя со схемой на чертеже   |
|  | 3. Запрещается использовать удлинители проводов                                  | Диаметр проводов должен быть таким, чтобы падение напряжения не превышало 3% по отношению к наиболее удаленному источнику питания              |
|  | 4. Замените деталь новой   | Замените деталь новой  |
|  | 5. Произведите сброс прерывателя цепи/ предохранителя                            | Произведите сброс прерывателя цепи/ предохранителя   |
|  | 6. Обратитесь в сервисный центр  | Обратитесь в сервисный центр   |
|  | 7. Проверьте напряжение в сети электропитания и проводку                         | Убедитесь в том, что проводка от сети электропитания к подъемнику осуществлена надлежащим образом.<br>Электропитание двигателя: 380-410В / 3Ф. |

## ПОДЪЕМНИК ОПУСКАЕТ СЛИШКОМ МЕДЛЕННО ИЛИ НЕ ОПУСКАЕТ СОВСЕМ

| Возможная причина                                   | Меры по устранению                   | Инструкции  |
|---|--------------------------------------|---|
| 1. Цилиндры не работают (1)                         | 1. См. руководство по эксплуатации   | Проконсультируйтесь с производителем подъемника   |
|   | 2. Замените деталь новой             | Замените деталь новой   |
| 2. Засорился клапан выпуска (5,4,3,2)               | 3. Обратитесь в сервисный центр      | Обратитесь в сервисный центр  |
|   | 4. Проверьте гидравлическую жидкость | Используйте только чистую гидравлическую жидкость типа HM-32 или аналогичную. В случае если используемая жидкость загрязнена, замените ее чистой гидравлической |
| 3. Фитинг имеет слишком длинную резьбовую часть (6) |                                      |   |



# Подъемник четырехстоечный электрогидравлический TST 455 CWAL



|  |   |   |
|--|---|---|
|  |   | жидкостью и очистите всю систему                                |
|  | 5. Прочистите клапан выпуска                          | Промойте клапан выпуска растворителем и продуйте струей воздуха |
|  | 6. Замените фитинг на другой с более короткой резьбой | Замените фитинг на другой с более короткой резьбой              |

## ПОДЪЕМНИК НЕ ПОДНИМАЕТ ПОД НАГРУЗКОЙ

| Возможная причина  | Меры по устранению  | Инструкции  |
|--|---|---|
| 1. Воздух в гидравлической жидкости (1,2,3,4)                                    | 1. Проверьте уровень гидравлической жидкости                          | Уровень жидкости должен доходить до отверстия выпуска воздуха в резервуаре (подъемник опущен)     |
| 2. Цилиндр заедает (5)   | 2. Проверьте/закрепите впускной патрубков                             | Замените впускной патрубков в сборе   |
| 3. Нарушена внутренняя герметичность цилиндра (5)                                | 3. Уплотнение гидравлической системы повреждено или засорено          | Замените уплотнение гидравлической системы  |
| 4. Подъемник перегружен (5,6)  | 4. Выпустите воздух из цилиндров                                      | См. руководство по установке  |
| 5. Нарушена герметичность клапана опускания (1,5,7,8,9)                          | 5. См. руководство по установке                                       | Проконсультируйтесь с производителем подъемника   |
| 6. Двигатель вращается в обратном направлении (9,10,12)                          | 6. Проверьте вес автомобиля   | Сравните вес автомобиля с грузоподъемностью подъемника  |
| 7. Поврежден насос (5,9)   | 7. Прочистите клапан выпуска  | Нажмите рукоятку опускания, включите агрегат и дайте ему поработать в течение 15 секунд           |
| 8. Насос не работает (1,2,3,4,5,9,11)  | 8. Замените деталь новой  | Замените деталь новой   |
| 9. Нарушена герметичность клапана выпуска (5,8,9)                                | 9. Обратитесь в сервисный центр                                       | Обратитесь в Сервисный центр  |
| 10. Напряжение источника питания не соответствует напряжению двигателя (5,10,12) | 10. Убедитесь в правильном подключении двигателя к электрической цепи | Сравните электрическое соединение двигателя со схемой на чертеже                                  |
|  | 11. Входной фильтр загрязнен  | Прочистите входной фильтр или замените его  |
|  | 12. Проверьте напряжение в сети электропитания и проводку             | Убедитесь в том, что проводка от сети электропитания к подъемнику осуществлена надлежащим образом |

# Подъемник четырехстоечный электрогидравлический TST 455 CWAL



## ПОДЪЕМНИК НЕ УДЕРЖИВАЕТСЯ В ПОДНЯТОМ ПОЛОЖЕНИИ

| Возможная причина   | Меры по устранению   | Инструкции  |
|---|--|---|
| 1. Воздух в гидравлической жидкости (1, 2, 3)               | 1. Проверьте уровень гидравлической жидкости                 | Уровень жидкости должен доходить до отверстия выпуска воздуха в резервуаре (подъемник опущен) |
| 2. Убедитесь в герметичности клапанов (6)                   | 2. Уплотнение гидравлической системы повреждено или засорено | Замените уплотнение гидравлического контура на валу насоса                                    |
| 3. Нарушена внутренняя герметичность цилиндра (7)           | 3. Выпустите воздух из цилиндров                             | См. руководство по установке  |
| 4. Нарушена герметичность клапана опускания (4, 5, 1. 7, 6) | 4. Прочистите клапан выпуска                                 | Нажмите рукоятку опускания, включите агрегат и дайте ему поработать в течение 15 сек          |
| 5. Нарушена герметичность соединений (8)                    | 5. Замените клапан новым                                     | Замените клапан новым   |
|   | 6. Обратитесь в сервисный центр                              | Обратитесь в сервисный центр  |
|   | 7. См. руководство по установке                              | Проконсультируйтесь с производителем подъемника   |
|   | 8. Проверьте всю гидравлическую систему на предмет утечки    | Затяните все фитинги гидравлической системы и проверьте все шланги                            |

## ПРИЛОЖЕНИЕ

### УТИЛИЗАЦИЯ ОТРАБОТАННОЙ ЖИДКОСТИ

Отработанная жидкость, которая удаляется из гидросистемы оборудования при его замене, должна рассматриваться как загрязняющее вещество и утилизироваться в соответствии с требованиями законодательства, действующими в стране установки оборудования.

### УТИЛИЗАЦИЯ ОБОРУДОВАНИЯ

ПРИ УТИЛИЗАЦИИ ОБОРУДОВАНИЯ СОБЛЮДАЙТЕ ТАКИЕ ЖЕ МЕРЫ ПРЕДОСТОРОЖНОСТИ, ЧТО И ПРИ МОНТАЖЕ И СБОРКЕ ОБОРУДОВАНИЯ.

Как и при монтаже и сборке оборудования его утилизация должна выполняться только квалифицированными специалистами. Металлические детали оборудования могут быть утилизированы как лом черных металлов. В любом случае, все детали после демонтажа оборудования должны утилизироваться в соответствии с требованиями стандартов страны, в которой установлено оборудование. Так же как и для налоговых целей, факт утилизации и списания оборудования должен подтверждаться соответствующими документами, согласно требованиям законодательства, действующего в стране размещения оборудования.