



Инструкция по эксплуатации пневогидравлических домкратов SD



Внимательно прочитайте данное руководство перед началом работы

ВАЖНО

ПОЖАЛУЙСТА, ВНИМАТЕЛЬНО ПРОЧИТАЙТЕ ДАННЫЕ ИНСТРУКЦИИ. УДЕЛИТЕ ОСОБОЕ ВНИМАНИЕ ИНСТРУКЦИЯМ ПО БЕЗОПАСНОСТИ И ПРЕДУПРЕЖДЕНИЯМ. ИСПОЛЬЗУЙТЕ ДАННЫЙ ПРОДУКТ ПРАВИЛЬНО, ОСТОРОЖНО И СТРОГО ПО НАЗНАЧЕНИЮ. НЕВЫПОЛНЕНИЕ ДАННЫХ ТРЕБОВАНИЙ МОЖЕТ СТАТЬ ПРИЧИНОЙ ПОВРЕЖДЕНИЯ ИМУЩЕСТВА И/ИЛИ ПОЛУЧЕНИЯ ТРАВМ. СОХРАНИТЕ ДАННОЕ РУКОВОДСТВО В БЕЗОПАСНОМ МЕСТЕ ДЛЯ ОБРАЩЕНИЯ К НЕМУ В БУДУЩЕМ.

1. ИНТРУКЦИИ ПО БЕЗОПАСНОСТИ и ПРЕДУПРЕЖДЕНИЯ

1.1. Распаковка и хранение

Распаковка оборудования и/или его составных частей должна осуществляться в условиях закрытого помещения при температуре не ниже +5°C.

Долговременное хранение оборудования и/или его составных частей должно производиться при температуре от 0 до +45°C при относительной влажности < 95% (без конденсации).

Если оборудование транспортировалось и/или хранилось при температуре ниже +5°C, то в течение нескольких часов перед началом эксплуатации необходимо выдержать его при температуре не ниже +10°C для полного удаления конденсата.

1.2. Комплектация

- пневмогидравлический домкрат с разъемом для подключения сжатого воздуха;
- рукоятка для управления и перемещения
- 4 сменных седла;
- 1 комплект запасных уплотняющих колец.

1.3. Инструкции по безопасности

- 1.3.1 Домкрат должен регулярно обслуживаться квалифицированным персоналом. Содержите домкрат в чистоте для эффективной и безопасной работы.
- 1.3.2 **НЕ** превышайте максимальную грузоподъемность.
- 1.3.3 Используйте домкрат только для подъема грузов. **НЕ** используйте ни для какой иной цели, не предусмотренной настоящим руководством.
- 1.3.4 Не допускайте детей и посторонних к рабочей зоне домкрата.
- 1.3.5 Не используйте неподходящую одежду. Снимите галстуки, часы, кольца и другие свисающие предметы. Уберите длинные волосы.
- 1.3.6 Используйте ANSI-одобренные защитные очки при работе с домкратом.
- 1.3.7 Держите равновесие, используйте подходящую нескользящую обувь.
- 1.3.8 Используйте домкрат на прочной, ровной, сухой и нескользкой поверхности, способной выдерживать груз. Поверхность всегда должна быть чистой, сухой и свободной от посторонних предметов. Позаботьтесь о том, чтобы рабочее место было хорошо освещено.
- 1.3.9 При подъеме автомобиля используйте стопор безопасности и заблокируйте все колеса.
- 1.3.10 Сразу после подъема зафиксируйте автомобиль подходящими опорными устройствами, например, стойками подходящей грузоподъемности! **НЕ** работайте под грузом, который зафиксирован только домкратом.
- 1.3.11 Перед опусканием груза убедитесь в отсутствии препятствий под домкратом. Отойдите в сторону.

- 1.3.12 **НЕ** пытайтесь перемещать груз, поднятый на домкрате. Домкрат должен использоваться исключительно в статическом положении для подъема и опускания грузов. Убедитесь в том, что груз остается устойчивым на протяжении всего процесса работы.
- 1.3.13 **НЕ** используйте домкрат, если он поврежден, если вы обнаружили что-либо подозрительное в его частях, или если он подвергся ударной нагрузке.
- 1.3.14 **НЕ** используйте домкрат в состоянии усталости, под воздействием алкоголя, наркотиков или медицинских препаратов с опьяняющим эффектом.
- 1.3.15 **НЕ** допускайте неквалифицированный персонал до работы с домкратом.
- 1.3.16 **НЕ** вносите изменения в конструкцию домкрата.
- 1.3.17 **НЕ** используйте тормозную жидкость или любую другую неподходящую жидкость; избегайте смешивания различных видов жидкостей при добавлении гидравлической жидкости. Используйте только высококачественную гидравлическую жидкость для домкратов.
- 1.3.18 **НЕ** подвергайте домкрат воздействию осадков или других неблагоприятных погодных явлений.
- 1.3.19 Каждый раз перед началом работы с домкратом необходимо провести его визуальный осмотр. **НЕ** используйте домкрат при обнаружении погнутых, сломанных, треснувших, протекающих или поврежденных иным образом частей, или если домкрат получил сильный удар.
- 1.3.20 **ВНИМАНИЕ:** предупреждения, предостережения и инструкции, приводимые в данном руководстве, не могут предусмотреть все возможные условия и ситуации. Оператор должен понимать, что здравый смысл и осторожность не могут быть встроены в оборудование, но должны неизменно соблюдаться при работе с ним.

2. ГАРАНТИЯ

Гарантийный период составляет **6 месяцев** с момента оформления счета на приобретенное оборудование.

Инструкции, изложенные в данном руководстве, должны соблюдаться неукоснительно: Производитель не несет ответственность в случаях, вызванных халатностью, несоблюдением инструкций или необдуманным использованием оборудования, а также его использованием не по прямому назначению.

Несоблюдение изложенных в руководстве инструкций влечет за собой немедленное аннулирование гарантийных обязательств.

Компания также не несет никакой ответственности за любого рода ущерб, вызванный в результате модификации оборудования или его частей, выполненных без разрешения производителя.

Наличие дефектов в выполненных работах должно быть проверено уполномоченными сотрудниками производителя.

3. ТЕХНИЧЕСКИЕ ХАРАКТЕРИСТИКИ*

Модель		<i>SD101902</i>	<i>SD101903</i>
Грузоподъемность тонн	тонн	22	35
Мин. высота	мм	226	257
Макс. высота подъема	мм	450	527
Регулировка винта	мм	105	100
Давление воздуха	бар	7.5 - 8.5	7.5 - 8.5
Входной воздушный фитинг		1/4" NPT	1/4" NPT

* Технические характеристики оборудования могут быть изменены производителем без предварительного уведомления.

3. ИНСТРУКЦИИ ПО ЭКСПЛУАТАЦИИ

- 3.1 Установите рукоятку в сборе, как показано на рисунке по монтажу.
- 3.2 Закройте клапан опускания, проворачивая маховик (31) по часовой стрелке до полного закрытия клапана.
- 3.3 Используйте стопор безопасности и клинья для блокировки колес во избежание любого перемещения автомобиля, поднятого на домкрате.
- 3.4 Отрегулируйте угол рукоятки для установки домкрата на место и отрегулируйте удлинитель (P19.1) так, как это необходимо.
- 3.5 Соедините быстроразъемную муфту с внешней резьбой с быстроразъемным соединением с внутренней резьбой пневмошланга мастерской, затем откройте пневмоклапан.
- 3.6 Поднимите груз на желаемую высоту, закройте пневмоклапан и сразу зафиксируйте груз автомобильными **СТОЙКАМИ** подходящей грузоподъемности.
- 3.7 После завершения работы отсоедините быстроразъемную муфту с внешней резьбой от источника воздуха и осторожно уберите стойки.
- 3.8 **МЕДЛЕННО** и **ОСТОРОЖНО** опустите груз, проворачивая маховик против часовой стрелки минимальными порциями; затем опустите удлинитель, поворачивая его по часовой стрелке, как это необходимо, и уберите домкрат.

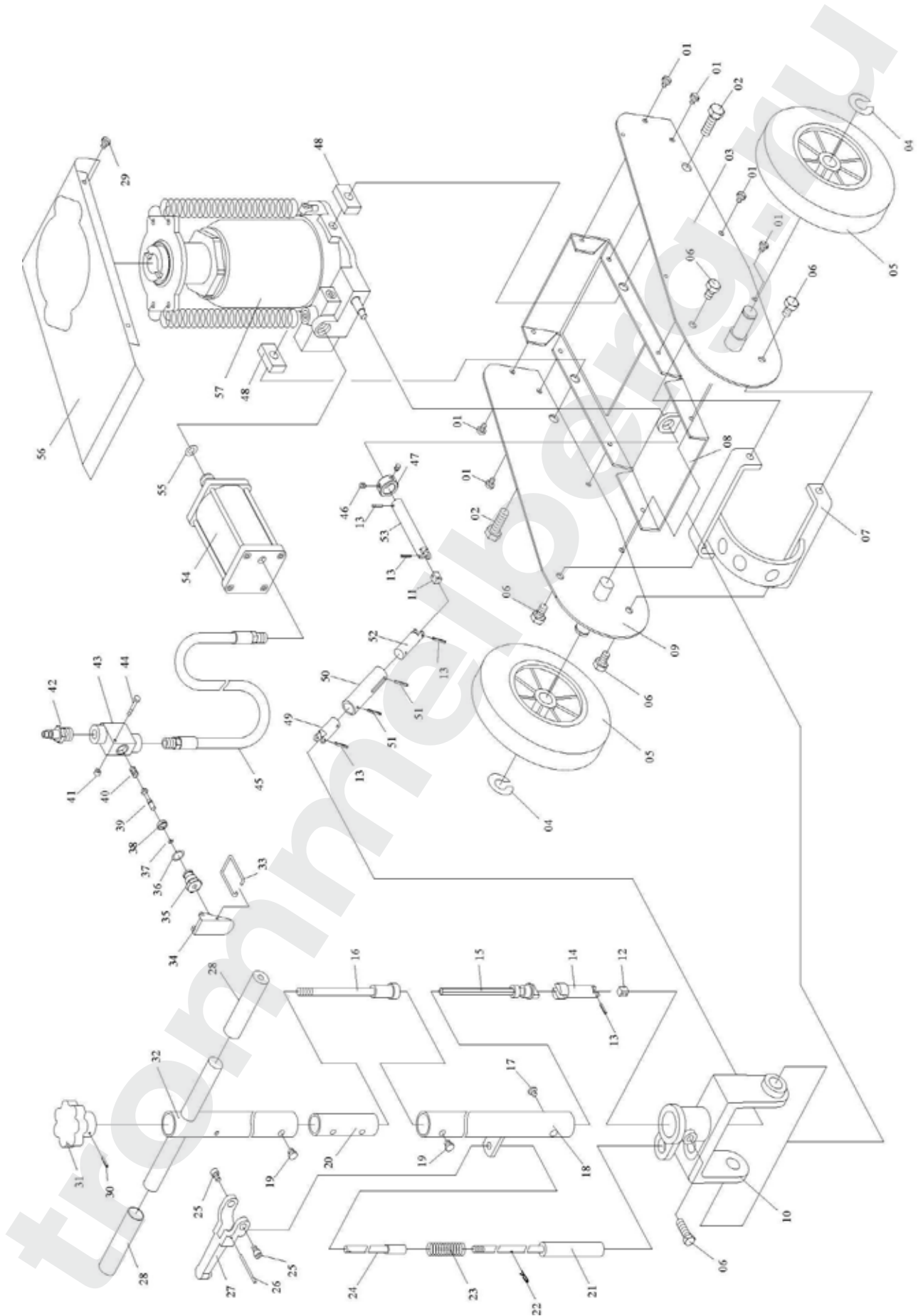
4. ТЕХНИЧЕСКОЕ ОБСЛУЖИВАНИЕ

- 4.1 Протирайте домкрат снаружи сухой, чистой салфеткой и периодически смазывайте соединения, удлинитель и все подвижные части легким маслом по мере необходимости.
- 4.2 Когда домкрат не используется, храните его в сухом месте с полностью опущенными штоком цилиндра (P19) и удлинителем (P19.1).
- 4.3 Если производительность домкрата упала, прокачайте гидравлическую систему, чтобы избавиться от попавшего внутрь воздуха. Для этого проверните маховик на 1-1/2 оборота против часовой стрелки и осторожно вытащите заглушку из резервуара с гидравлической жидкостью (P22), соедините воздушный фитинг с источником воздуха, откройте пневмоклапан и поработайте с домкратом какое-то время, тщательно затяните маховик по часовой стрелке и проверьте уровень гидравлической жидкости, если он недостаточен, заполните резервуар (P21) подходящей гидравлической жидкостью для домкратов, как описано в пункте 4.4, после чего верните заглушку на место.
- 4.4 Проверяйте уровень гидравлической жидкости: установите домкрат в вертикальное положение, полностью опустите шток цилиндра и вытащите заглушку из резервуара с гидравлической жидкостью. Если уровень жидкости недостаточен, заполните резервуар высококачественной гидравлической жидкостью до нижнего края отверстия для заливки жидкости, откачайте воздух из гидравлической системы, как описано в пункте 4.3, добавьте еще гидравлической жидкости, после чего верните заглушку на место.
- 4.5 Рекомендуемая гидравлическая жидкость: HM32 (полная заправка: прим. 1 л)

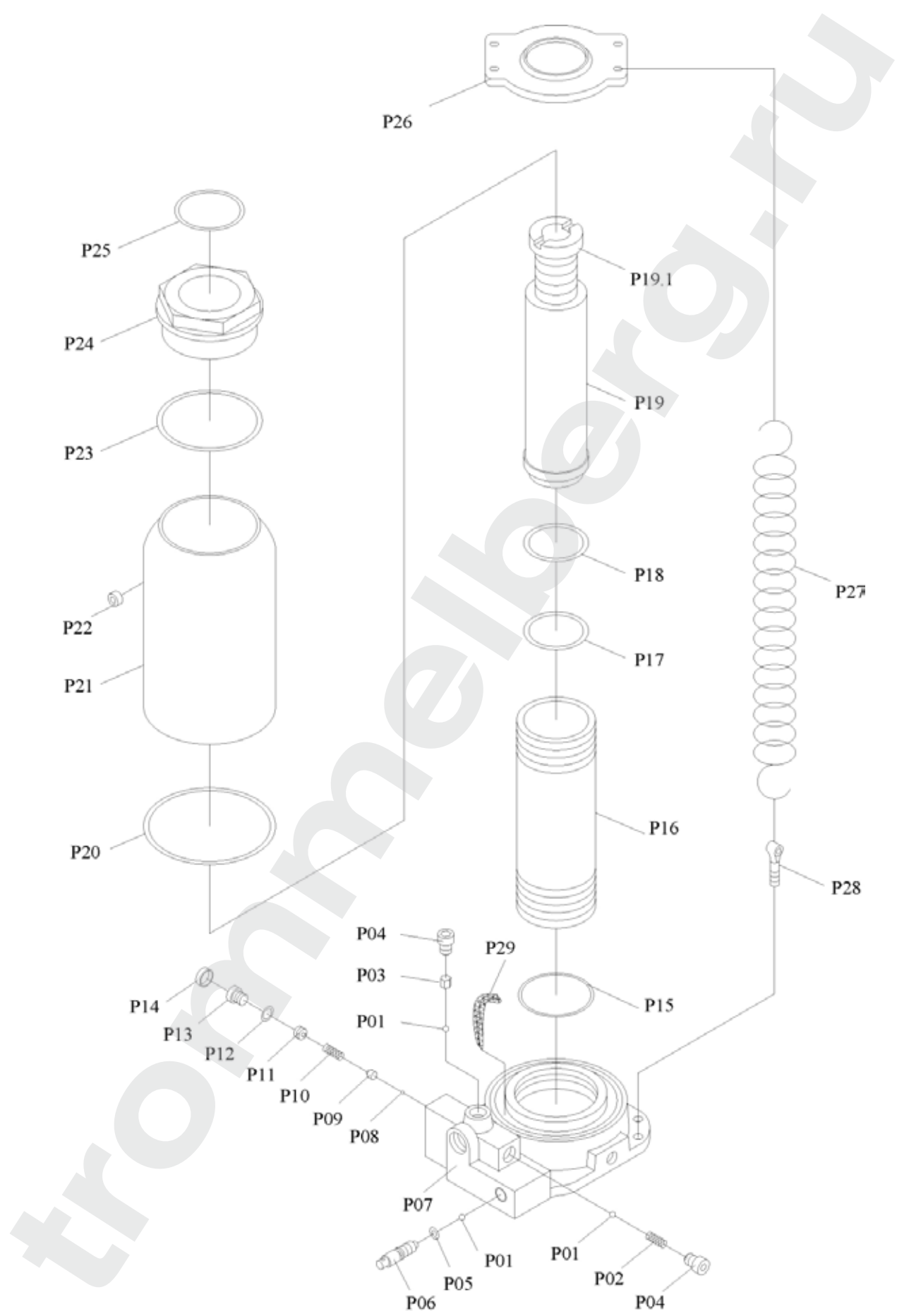
Технические характеристики гидравлической жидкости HM32

	Норма	Действительное значение	Стандарт
Кинематическая вязкость при 40°C (мм ² /сек)	28.8-35.2	32.3	GB/T265
Температура вспышки (°C)	160	200	GB/T3536
Температура затвердевания (°C)	-15	-18	GB/T3535
Индекс вязкости	95	105	GB/T2541

5. СОСТАВНЫЕ ЧАСТИ ДОМКРАТОВ



№	Описание	Кол-во	№	Описание	Кол-во	№	Описание	Кол-во
1	Болт	8	21	Палец с пазом	1	40	Пружина	1
2	Болт	2	22	Палец	1	41	Контргайка	1
3	Панель правая боковая	1	23	Пружина	1	42	Муфта быстросъемная с внешней резьбой	1
4	Кольцо стопорное	2	24	Тяга-3	1	43	Корпус клапана	1
5	Колесо	2	25	Винт	2	44	Винт	1
6	Болт	4	26	Палец	1	45	Пневмошланг	1
7	Рама регулируемая	1	27	Рукоятка сброса давления	1	46	Набор винтов	2
8	Основание	1	28	Протектор рукоятки	2	47	Прокладка	1
9	Панель левая боковая	1	29	Винт	4	48	Шайба	2
10	Разъем для рукоятки	1	30	Палец	1	49	Соединение карданное-3	1
11	Шарнир -1	2	31	Маховик	1	50	Соединение шарнирное-4	1
13	Палец	5	32	Рукоятка-2	1	51	палец	2
14	Часть соединительная	1	33	Рычаг стопорный	1	52	Соединение шарнирное-5	1
15	Тяга-1	1	34	Рычаг	1	53	Удлинитель	1
16	Тяга-2	1	35	Гайка	1	54	Двигатель пневматический	1
17	Винт	2	36	Кольцо уплотнительное	1	55	Шайба	1
18	Рукоятка-1	1	37	Кольцо уплотнительное	1	56	Пластина	1
19	Винт	2	38	Уплотнение	1	57	Насос в сборе	1
20	Часть рукоятки соединительная	1	39	Дроссель	1			



№	Описание	Кол-во	№	Описание	Кол-во
P01	Шарнир шаровой	3	P16	Цилиндр	1
P02	Пружина	1	P17	Кольцо уплотнительное	1
P03	Блок стальной	1	P18	Манжета	1
P04	Винт	2	P19	Шток	1
P05	Кольцо уплотнительное	1	P20	Уплотнение	1
P06	Клапан опускания	1	P21	Резервуар	1
P07	Основание	1	P22	Заглушка на резервуаре	1
P08	Шарнир шаровой	1	P23	Кольцо нейлоновое	1
P09	Чаша шарового шарнира	1	P24	Гайка верхняя	1
P10	Пружина	1	P25	Кольцо уплотнительное	1
P11	Винт	1	P26	Пластина пружинная	1
P12	Кольцо уплотнительное	1	P27	Пружина	4
P13	Винт	1	P28	Винт с ушком	4
P14	Колпачок пластиковый	1	P29	Гайка	4
P15	Кольцо нейлоновое	1	P30	Шайба стопорная	4

www.trommelberg.ru
www.trommelberg.com