

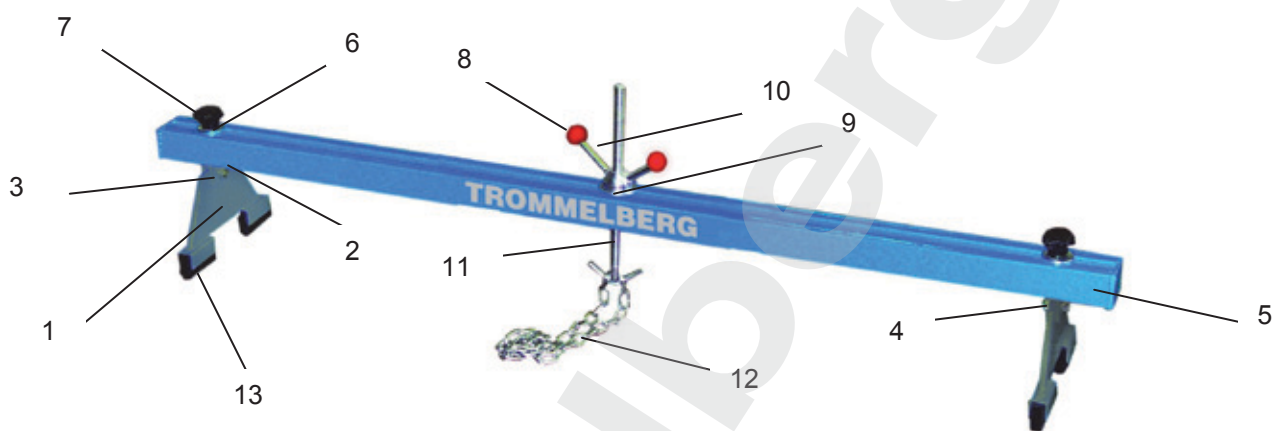


Инструкция по эксплуатации трапеции с одним винтом арт. С103611



При необходимости плавно поднять двигатель легкового автомобиля или грузовика, вы можете использовать трапецию для двигателя. Разместите обрезиненные опоры (деталь №13) с разных сторон двигателя. После этого вращая рукоятку подъемного приспособления (деталь № 10), вы сможете плавно поднять двигатель!

Предупреждение: Во избежание повреждений, максимальный вес поднимаемого двигателя не должен превышать грузоподъемности устройства (500 кг).



Модель: С 103611

ТРАПЕЦИЯ С ОДНИМ ВИНТОМ / ГРУЗОПОДЪЕМНОСТЬ 500 КГ

НОМЕР ДЕТАЛИ	ОПИСАНИЕ	КОЛ-ВО	НОМЕР ДЕТАЛИ	ОПИСАНИЕ	КОЛ-ВО
1	ОПОРА	2	8	РУКОЯТКА ШАРОВАЯ	2
2	ГАЙКА	2	9	ШАЙБА (БОЛЬШАЯ)	1
3	ФИКСИРУЮЩИЙ УЗЕЛ	2	10	ШТЫРЬ РУКОЯТКИ	2
4	БОЛТ	2	11	РЕГУЛИРОВОЧНЫЙ ВИНТ	1
5	БАЛКА ТРАПЕЦИИ	1	12	ЦЕПЬ	1
6	ШАЙБА (МАЛАЯ)	2	13	РЕЗИНОВЫЙ ПРОТЕКТОР	4
7	ВИНТ С ГОЛОВКОЙ	2			

TROMMELBERG

Германия

(RUS) ДЕКЛАРАЦИЯ СООТВЕТСТВИЯ

В соответствии с директивой ЕС по охране труда в машиностроении, 89/392/ЕЕС (последняя редакция 93/68/ЕЕС), нижеподписавшееся, уполномоченное лицо Trommelberg (Dieselstraße 10-12, D-25813 Husum, Германия), под свою единоличную ответственность, настоящим заявляет, что держатель двигателя, модель № С 103611 и её разновидности, к которым эта декларация имеет отношение, удовлетворяет требованиям по охране здоровья и безопасности директивы ЕС по охране труда в машиностроении, при условии, если держатель эксплуатируется и обслуживается в соответствии с инструкциями по эксплуатации и установленными правилами работы.

Для и от имени Trommelberg GmbH,

(D) ÜBEREINSTIMMUNGSERKLÄRUNG

Gemäß der EG Maschine Richtlinie, 89/392/EWG (letzte Anpassung 93/68/EWG) bescheinigt Unterzeichneter, Bevollmächtigter von Trommelberg, Dieselstraße 10-12, D-25813 Husum Deutschland, hiermit unter unserer exklusiven Verantwortlichkeit, daß der Motor Stutze, Modell Nummer C103611 und dessen verwandten Artikel für welche diese Erklärung gültig ist, vorausgesetzt daß der Getriebeheber verwendet und betreut wird zufolge der Gebrauchsanweisung, den notwendigen Gesundheits und Sicherheitsvorschriften der EG Maschine Richtlinie entspricht.

Für und im Namen von Trommelberg GmbH.

C 103611

ВАЖНО!

Внешний вид изделия может отличаться от изображения на обложке.

Производитель имеет право вносить изменения в конструкцию изделия без предварительного уведомления.

TROMMELBERG

Германия

www.trommelberg.ru
www.trommelberg.com