



Установки с тележками для заправки маслом

сверхпрочная тележка
для бочек 180-220 кг

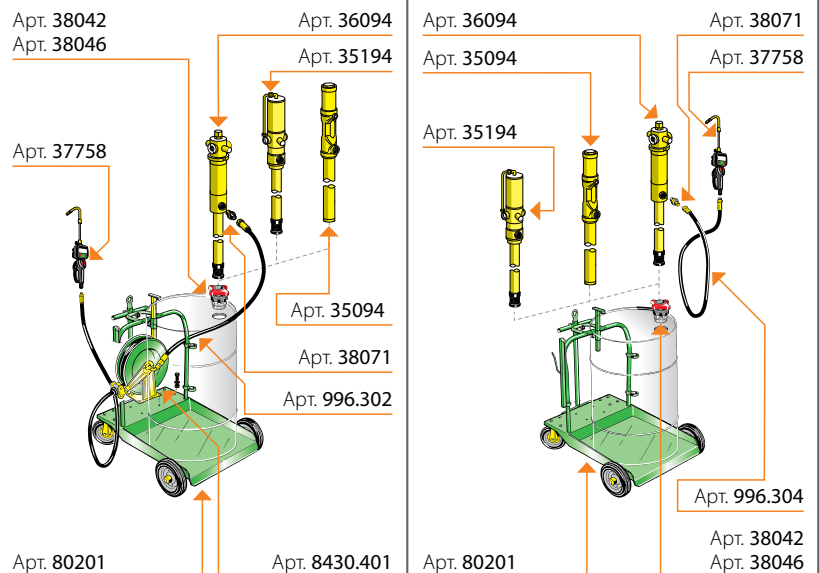
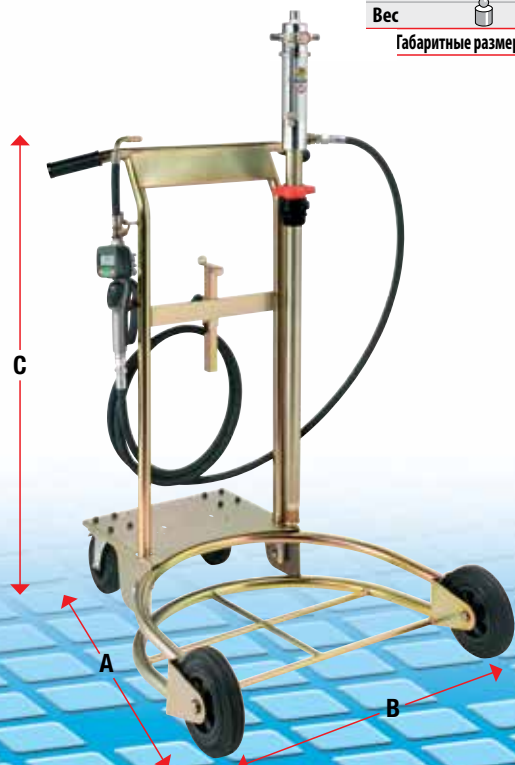
Мобильные установки для заправки маслом.

Идеальная комбинация для подачи (заправки) масла в любых рабочих условиях.

Очень удобная тележка оснащена приспособлением для закрепления бочки (180 - 220 кг), регулируемой боковой опорой для закрепления дополнительных приспособлений, колесом с тормозом. Платформа оснащена удобной катушкой со шлангом длиной 10 м.



Артикул		35201	35200	37100	35209	35210	37150
Коэффициент		3:1	3:1	5:1	3:1	3:1	5:1
Производительность	л/мин.	20	14	18	20	14	18
Насос	Арт.	35094	35194	36094	35094	35194	36094
Тележка	Арт.	80201	80201	80201	80201	80201	80201
Раздаточная катушка	Арт.	8430.401	8430.401	8430.401	-	-	-
Блокировочное кольцо	Арт.	38046	38042	38042	38046	38042	38042
Соединительный переходник	Арт.	38071	38071	38071	38071	38071	38071
Пистолет дозировочный с цифровым счетчиком	Арт.	37758	37758	37758	37758	37758	37758
Шланг	Арт.	996.302	996.302	996.302	996.304	996.304	996.304
Упаковка	№ - м ³	4 - 0,210	4 - 0,210	4 - 0,210	3 - 0,176	3 - 0,176	3 - 0,176
Вес	кг	74	76	76	55	57	57
Габаритные размеры (А - В - С) см		93 - 81 - 143	93 - 81 - 138,5	93 - 81 - 144,5	93 - 81 - 143	93 - 81 - 138,5	93 - 81 - 144,5

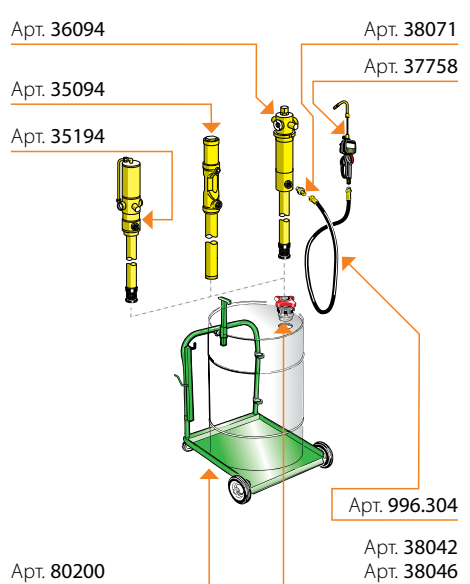
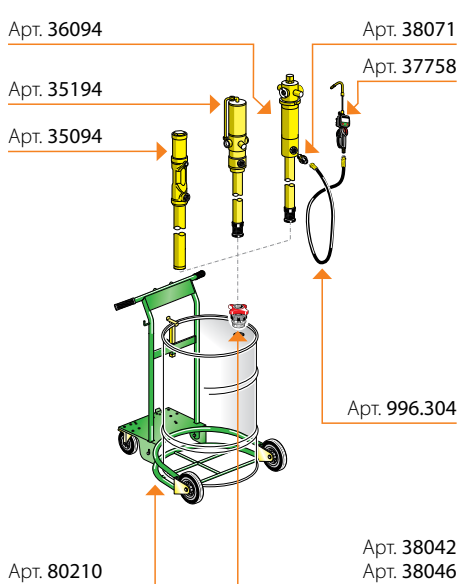
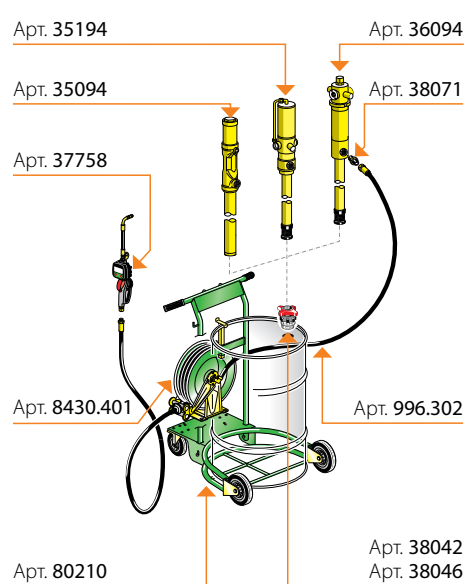


стандартная тележка
для бочек 180-220 кг

легкая тележка
для бочек 180-220 кг



35198	35199	37099	35415	35425	37095	35219	35220	37200
3:1	3:1	5:1	3:1	3:1	5:1	3:1	3:1	5:1
20	14	18	20	14	18	20	14	18
35094	35194	36094	35094	35194	36094	35094	35194	36094
80210	80210	80210	80210	80210	80210	80200	80200	80200
8430.401	8430.401	8430.401	-	-	-	-	-	-
38046	38042	38042	38046	38042	38042	38046	38042	38042
38071	38071	38071	38071	38071	38071	38071	38071	38071
37758	37758	37758	37758	37758	37758	37758	37758	37758
996.302	996.302	996.302	996.304	996.304	996.304	996.304	996.304	996.304
4 - 0,28	4 - 0,28	4 - 0,28	3 - 0,246	3 - 0,246	3 - 0,246	3 - 0,121	3 - 0,121	3 - 0,121
54,6	56,1	56,2	35,8	37,3	37,4	33,3	33,3	34,1
90-77-133	90-77-128,5	90-77-134,5	90-77-133	90-77-128,5	90-77-134,5	67-77-138,5	67-77-132,5	67-77-139,5





Комплект для подачи (заправки) масла на тележке. Идеальная комбинация для подачи (заправки) масла в любых рабочих условиях.

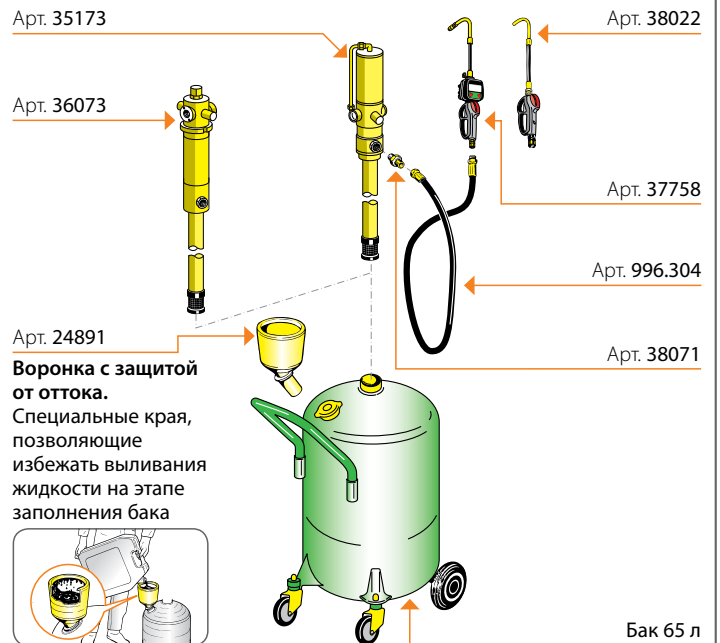
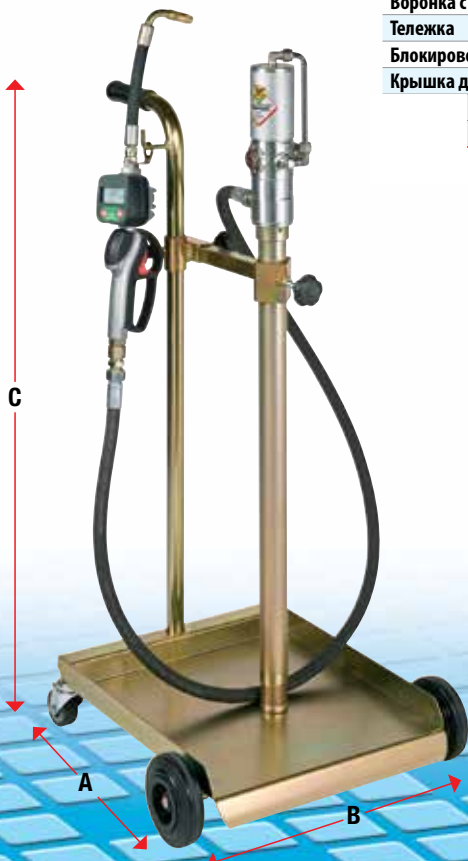
ПОДАЧИ (ЗАПРАВКИ) масла

Комплект для подачи (заправки) масла на тележке. Идеальная комбинация для подачи (заправки) масла в любых рабочих условиях. Тележка небольшого размера оснащена 2 закрепленными колесами и 2 поворотными колесами, благодаря чему она очень удобна в управлении. Она оснащена опорой для насоса и предназначена для выдерживания веса различных емкостей (30 - 50 кг).

с баком 65 л

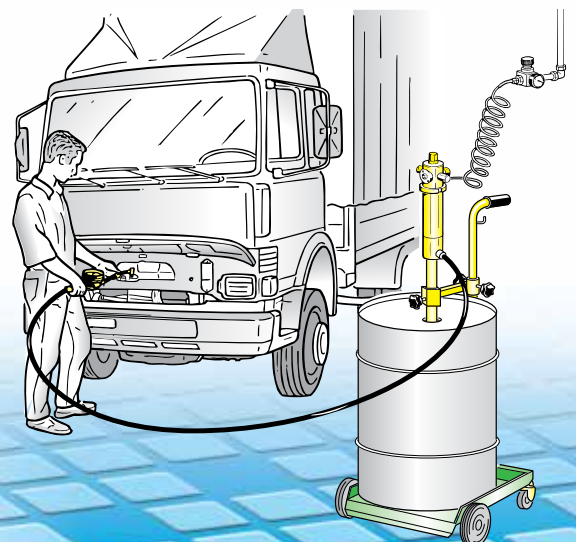
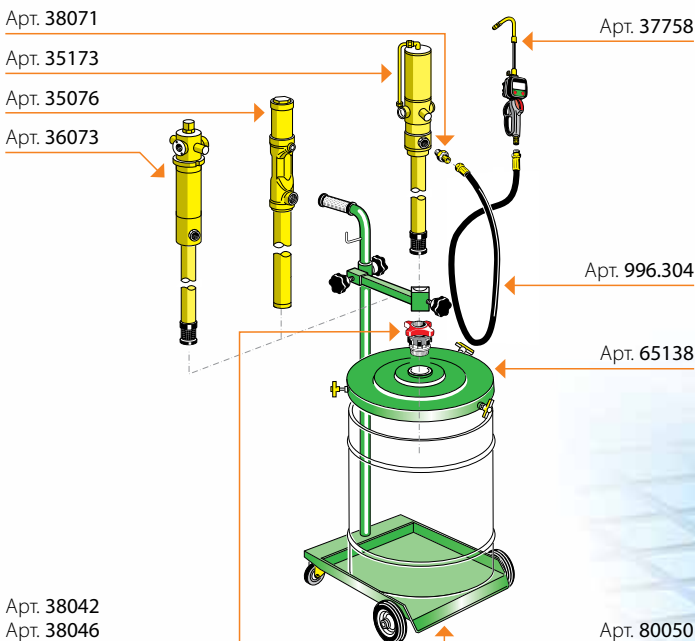


Артикул	35265	37650	35270	37670
Коэффициент	3:1	5:1	3:1	5:1
Производительность л/мин.	14	18	14	18
Насос Арт.	35173	36073	35173	36073
Соединительный переходник Арт.	38071	38071	38071	38071
Пистолет дозировочный с цифровым счетчиком Арт.	37758	37758	38022	38022
Шланг Арт.	996.304	996.304	996.304	996.304
Воронка с защитой от оттока на края Арт.	24891	24891	24891	24891
Тележка Арт.	-	-	-	-
Блокировочное кольцо Арт.	-	-	-	-
Крышка для бочки Арт.	-	-	-	-
Упаковка № - м³	3 - 0,230	3 - 0,230	3 - 0,230	3 - 0,230
Вес кг	33	34	30,9	31,3
Габаритные размеры (А - В - С) см	60 - 60 - 145,5	60 - 60 - 145,5	60 - 60 - 145,5	60 - 60 - 145,5





35260	35250	37500	35249	35259	37499	35264	35254	37504
3:1	3:1	5:1	3:1	3:1	5:1	3:1	3:1	5:1
20	14	18	20	14	18	20	14	18
35076	35173	36073	35076	35173	36073	35076	35173	36073
38071	38071	38071	38071	38071	38071	38071	38071	38071
37758	37758	37758	37758	37758	37758	37758	37758	37758
996.304	996.304	996.304	996.304	996.304	996.304	996.304	996.304	996.304
-	-	-	-	-	-	-	-	-
80050	80050	80050	-	-	-	-	-	-
-	-	-	38046	38042	38042	38046	38042	38042
-	-	-	-	-	-	65138	65138	65138
3 - 0,085	3 - 0,085	3 - 0,085	2 - 0,044	2 - 0,041	2 - 0,041	3 - 0,087	3 - 0,084	3 - 0,084
20	20	20,5	14,7	17,1	17,3	19,2	21,6	21,8
46 - 50 - 145,5	46 - 50 - 145,5	46 - 50 - 145,5	3,2 - 3,2 - 107,2	4,2 - 4,2 - 102,5	4,2 - 4,2 - 108,5	40 - 40 - 107,2	40 - 40 - 102,5	40 - 40 - 108,5



Заливка моторного масла

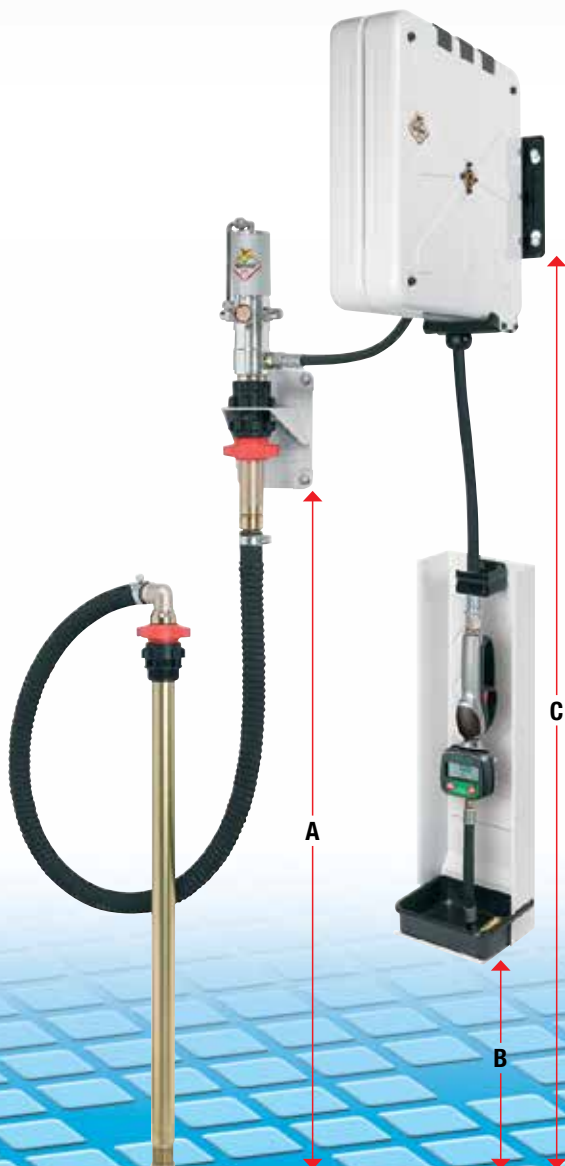


Модульный комплект с раздаточной катушкой для ПОДАЧИ (ЗАПРАВКИ)

масла

Маслораспределительная система с насосом, установленным на бочку или на цистерну, оснащенная открытой поворотной или неподвижной раздаточной катушкой серии 420/440 и цифровым дозировочным пистолетом. Позволяет выполнять операцию подачи масла из отдельного стационарного положения.

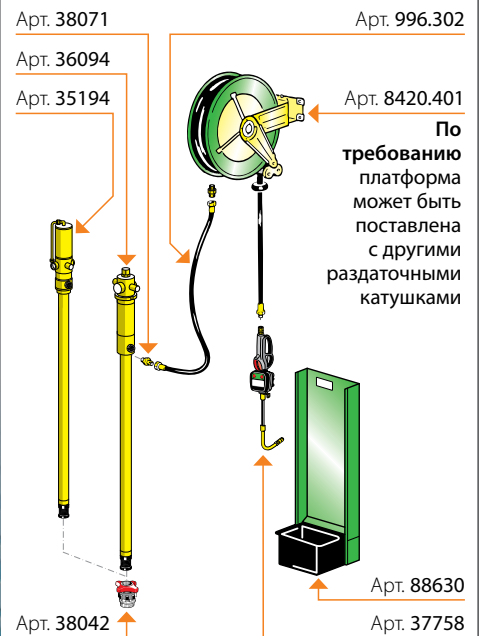
платформа с насосом с раздаточной катушкой



Артикул	35275	37675
Коэффициент	3:1	5:1
Производительность	л/мин. 14	18
Насос	Арт. 35194	36094
Раздаточная катушка	Арт. 8420.401	8420.401
Блокировочное кольцо	Арт. 38042	38042
Скоба для настенного крепления	Арт. -	-
Соединительный переходник	Арт. 38071	38071
Пистолет дозировочный с цифровым счетчиком	Арт. 37758	37758
Всасывающий шланг	Арт. -	-
Всасывающая труба	Арт. -	-
Каплесборный бачок	Арт. 88630	88630
Упаковка	№ - м ³ 4 - 0,128	4 - 0,128
Вес	кг 30,1	31,1
Габаритные размеры (А - В - С) см	94 - 90 - 220	94 - 90 - 220

Арт. 88630 Модульный каплесборный бачок.

Оснащен крюком для блокировки пистолета подачи и извлекаемым каплесборным бачком. Установлен под раздаточной катушкой представляет собой практичное место пистолета для подачи. Отличное решение для работы в упорядоченной и чистой рабочей среде.



**платформа с насосом
с раздаточной катушкой**

**платформа с насосом
настенного крепления**



35276

37676

35280

37680

35281

37679

3:1

5:1

3:1

5:1

3:1

5:1

14

18

14

18

14

18

35194

36094

35160

36060

35160

36060

8440.401

8440.401

8420.401

8420.401

8440.401

8440.401

38042

38042

38042

38042

38042

38042

-

-

38043

38043

38043

38043

38071

38071

38071

38071

38071

38071

37758

37758

37758

37758

37758

37758

-

-

38026

38026

38026

38026

-

-

38027

38027

38027

38027

88630

88630

88630

88630

88630

88630

4 - 0,130

4 - 0,130

4 - 0,130

4 - 0,130

4 - 0,135

4 - 0,135

37,1

38,1

38,5

39,5

45

45

94 - 90 - 220

94 - 90 - 220

170 - 90 - 220

170 - 90 - 220

170 - 90 - 220

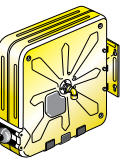
170 - 90 - 220

Арт. 38071

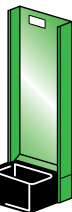
Арт. 996.302

Арт. 36094

Арт. 35194



Арт. 8440.401
По требованию платформа может быть поставлена с другими раздаточными катушками



Арт. 88630

Арт. 37758

Арт. 38042

Арт. 38071

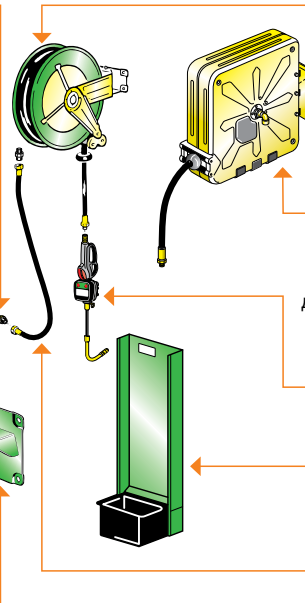
Арт. 36060

Арт. 35160

Арт. 38026

Арт. 38027

Арт. 38042



Арт. 8420.401

Арт. 8440.401
По требованию платформа может быть поставлена с другими раздаточными катушками

Арт. 37758

Арт. 88630

Арт. 996.302

Арт. 38043



Комплект для ПОДАЧИ (ЗАПРАВКИ) из цистерны

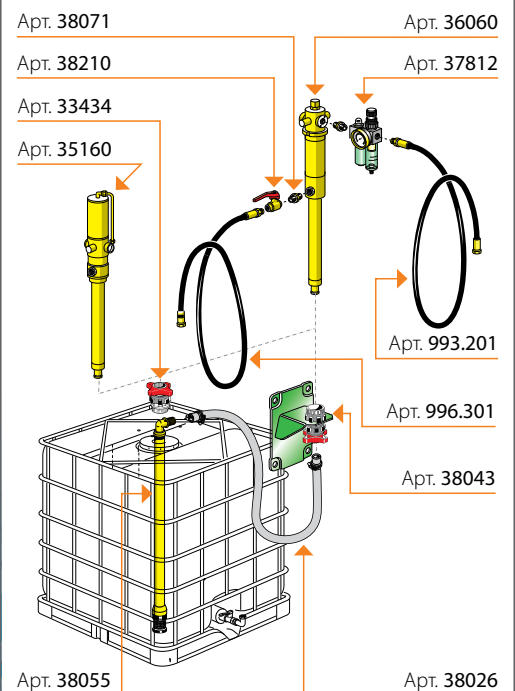
Распределительная система масла из цистерны с настенным насосом или монтированным непосредственно на цистерне.

Данное решение с настенным насосом позволяет выполнить подачу масла как с подключением к централизованной установке, так и к раздаточной катушке или непосредственно к трубке подачи. Они оснащены приспособлениями для подсоединения к системе сжатого воздуха и к системе подачи (заправки). Комплекты с насосом, монтированным на цистерне, уже оснащены раздаточной катушкой и пистолетом-счетчиком литров и готовы для применения.

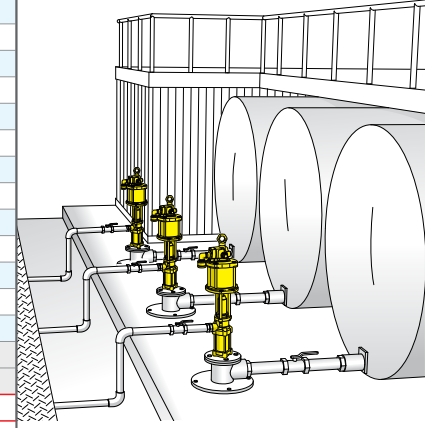
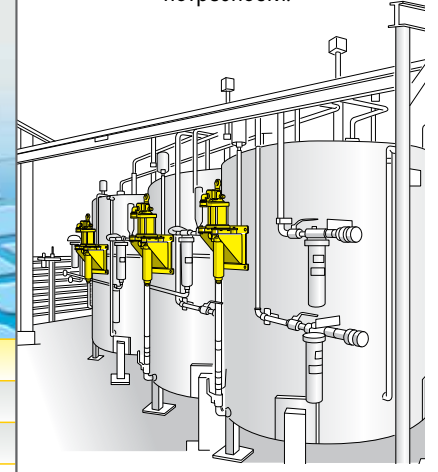


Примечание: в комплект не входит цистерна

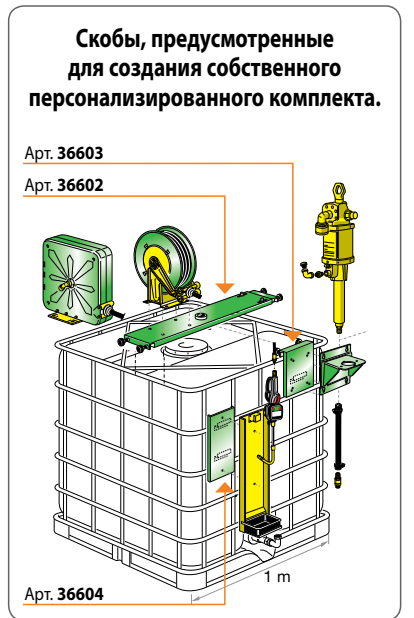
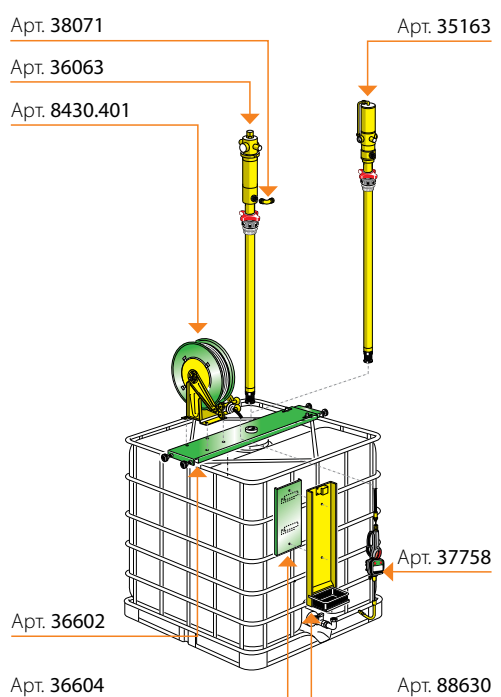
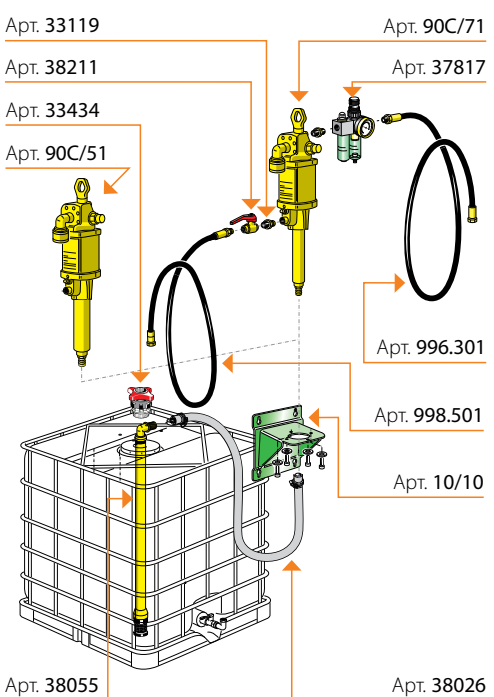
Артикул		35330	36330
Коэффициент		3:1	5:1
Производительность	л/мин.	14	18
Насос	Арт.	35160	36060
Опорная скоба насоса	Арт.	38043	38043
Опорная скоба каплесборного бачка	Арт.	-	-
Блокировочное кольцо	Арт.	33434	33434
Всасывающий шланг	Арт.	38026	38026
Всасывающая труба	Арт.	38055	38055
Соединительная труба воздуха	Арт.	993.201	993.201
Соединительная труба масла	Арт.	996.301	996.301
Кран	Арт.	38210	38210
Переходник	Арт.	38071	38071
Регулятор воздуха	Арт.	37812	37812
Раздаточная катушка	Арт.	-	-
Пистолет дозировочный с цифровым счетчиком	Арт.	-	-
Каплесборный бачок	Арт.	-	-
Упаковка	№ - м ³	2 - 0,040	2 - 0,040
Вес	кг	15	15
Ширина скобы (А)	см	-	-



Возможные решения для комплектации комплекта для цистерн являются многочисленными, обусловленные их многочисленными формами и размерами (кубические, прямоугольные, цилиндрические), а также способом монтажа насоса (с погружаемой всасывающей трубой, подсоединяемой к крану на днище и т.д.). Поэтому рекомендуется выбирать необходимые компоненты среди указанных, в целях комплектации комплекта, максимально удовлетворяющего собственные потребности.



36340	36350	36610	36620
5:1	7:1	3:1	5:1
45	30	14	18
90C/51	90C/71	35163	36063
10/10	10/10	36602	36602
-	-	36604	36604
33434	33434	-	-
38026	38026	-	-
38055	38055	-	-
996.301	996.301	-	-
998.501	998.501	-	-
38211	38211	-	-
33119	33119	38071	38071
37817	37817	-	-
-	-	8430.401	8430.401
-	-	37758	37758
-	-	88630	88630
2 - 0,120	2 - 0,120	4 - 0,250	4 - 0,250
23	22	48	49
-	-	100	100





Модульный комплект для ПЕРЕКАЧКИ и СЛИВА

масла, отработавшего масла и сходных материалов

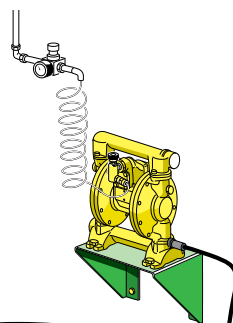
Модульный комплект для перекачивания масла, оснащенный пневматическим насосом, диафрагменным или поршневым, со специальной опорой для настенного крепления. Шланг, предоставляемый в комплектации, длиной 2 метра, позволяет легко подсоединить его к цистернам различных размеров.

При помощи специальных быстродействующих соединений, предоставляемых по требованию, данный комплект может использоваться для опорожнения регенераторов отработавшего масла, в соответствии с приведенными ниже рисунками.

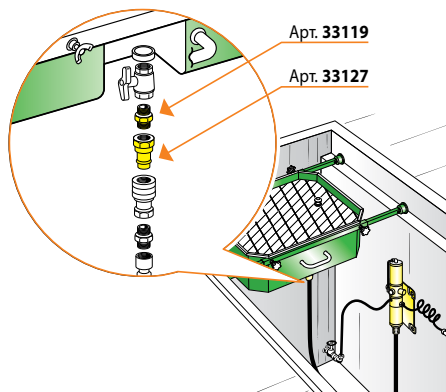


Арт. 33134
Переходник и быстродействующее
 соединение с внутренней резьбой, подсоединяемое к всасывающей трубе с соединением 1" F, для слива регенераторов отработавшего масла. В свою очередь, они должны быть оснащены специальным быстродействующим соединением с наружной резьбой.

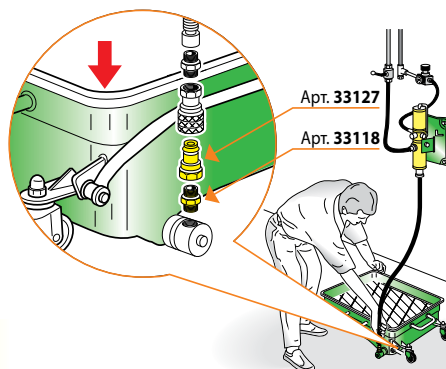
С прокладками	ВАЙТОН		33125
С прокладками	NBR	33550	
Коэффициент		1:1	1:1
Производительность	л/мин.	40	23
Насос	Арт.	33/2011NHHV2	33070
Всасывающий шланг 2 м	Арт.	38026	38026
Регулятор потока впуска воздуха	Арт.	37803	37803
Скоба	Арт.	33590	33115
Упаковка	№ - м ³	1 - 0,030	1 - 0,029
Вес	кг	14	8,4
Расстояние (А)	см	150	150



1 Для сливной ванны на смотровой яме



2 Для напольной сливной ванны



Для подсоединения установок отработавшего масла к описанному выше комплекту слива необходимо монтировать быстродействующее соединение с наружной резьбой.

Переходники, используемые для монтажа данного быстродействующего соединения, изменяются в зависимости от типа регенератора (стандартный, над ямой или напольный), и показаны в приведенных здесь примерах (Рис. 1 - 2 - 3).

3 Для стандартного регенератора

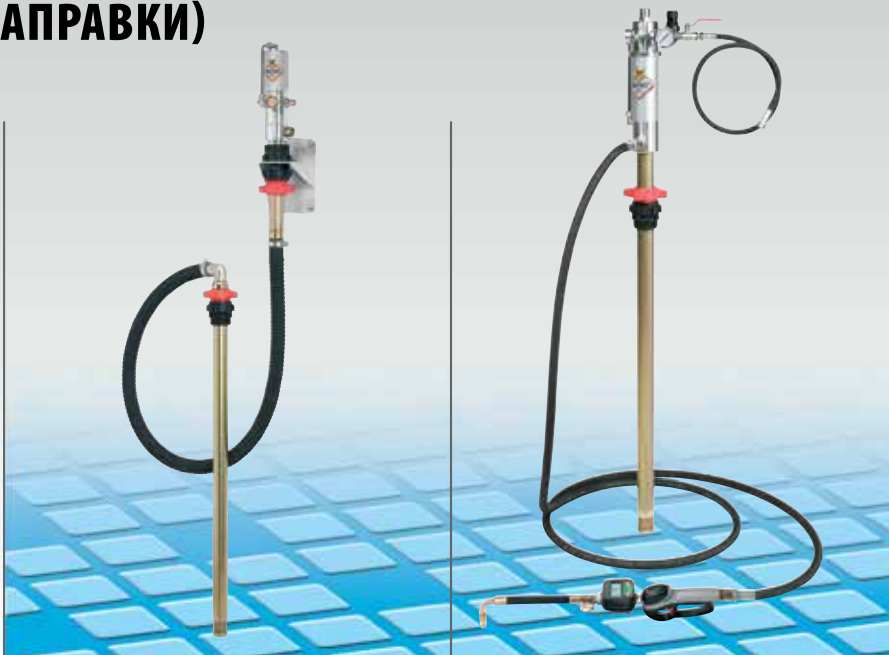


Модульные комплекты для ПЕРЕКАЧИВАНИЯ или ПОДАЧИ (ЗАПРАВКИ)

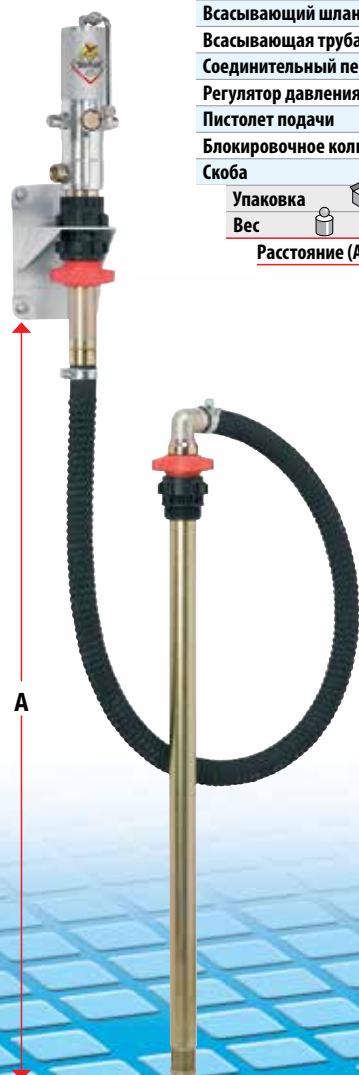
комплект для подачи (заправки)

Распределительная система масла с настенным насосом или монтированным непосредственно на бочке.

Данное решение с настенным насосом позволяет выполнить подачу масла как с подключением к централизованной установке, так и к раздаточной катушке или непосредственно к трубке подачи. Распределительные системы с насосом, монтированным на бочке/цистерне, укомплектованные трубкой подачи и пистолетом подсчета литров. Жесткую всасывающую трубу можно удлинить при помощи модульных элементов (см.стр. 112 - 113), чтобы приспособить к высоте цистерн.



С прокладками	ВАЙТОН	35284			35290		
С прокладками	NBR		35285	37685		35293	35296
Коэффициент		3:1	3:1	5:1	3:1	3:1	5:1
Производительность	л/мин.	20	14	18	20	14	18
Насос	Арт.	35060	35160	36060	35094	35194	36094
Трубка подачи	Арт.	-	-	-	996.304	996.304	996.304
Соединительная трубка	Арт.	-	-	-	993.201	993.201	993.201
Всасывающий шланг	Арт.	38026	38026	38026	-	-	-
Всасывающая труба	Арт.	38027	38027	38027	-	-	-
Соединительный переходник	Арт.	-	-	-	38071	38071	38071
Регулятор давления	Арт.	-	-	-	37801	37801	37801
Пистолет подачи	Арт.	-	-	-	37758	37758	37758
Блокировочное кольцо	Арт.	38042	38042	38042	38046	38042	38042
Скоба	Арт.	38047	38043	38043	-	-	-
Упаковка	№ - м ³	1 - 0,029	1 - 0,029	1 - 0,029	2 - 0,070	2 - 0,085	2 - 0,085
Вес	кг	11,4	11,4	11,9	14	13,5	13,5
Расстояние (A)	см	150	150	150	-	-	-



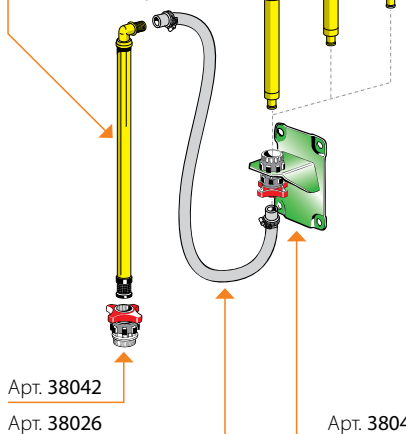
Арт. 36060

Арт. 35060

Арт. 35160

Арт. 38027

Жесткую всасывающую трубу можно удлинить при помощи модульных элементов (см.стр. 112 - 113), чтобы приспособить к высоте цистерн



Арт. 35194

Арт. 35094

Арт. 38071

Арт. 36094

Арт. 37801

Арт. 993.201

