



**ГРУППА КОМПАНИЙ ГАРО**

**ЕАС**

**ТЕСТЕР ЛЮФТОВ ТЛ 2000**

**Руководство по эксплуатации**

**Л1.00.00.000 РЭ**



## Содержание

1. ОБЩИЕ ПОЛОЖЕНИЯ .....	4
2. ОСНОВНЫЕ ТЕХНИЧЕСКИЕ ПАРАМЕТРЫ И ХАРАКТЕРИСТИКИ.....	4
3. КОМПЛЕКТНОСТЬ .....	5
4. УСТРОЙСТВО И РАБОТА ТЕСТЕРА И ЕГО СОСТАВНЫХ ЧАСТЕЙ.....	5
5. МАРКИРОВКА .....	6
6. ЭКСПЛУАТАЦИОННЫЕ ОГРАНИЧЕНИЯ.....	7
7. МЕРЫ БЕЗОПАСНОСТИ .....	7
8. ПОДГОТОВКА ТЕСТЕРА К ИСПОЛЬЗОВАНИЮ .....	9
8.1. Подготовка тестера к монтажу .....	9
9. ИСПОЛЬЗОВАНИЕ ТЕСТЕРА .....	10
10. ТЕХНИЧЕСКОЕ ОБСЛУЖИВАНИЕ .....	11
11. ТРАНСПОРТИРОВАНИЕ И ХРАНЕНИЕ.....	11
12. СВИДЕТЕЛЬСТВО О ПРИЕМКЕ .....	12
13. СВИДЕТЕЛЬСТВО ОБ УПАКОВЫВАНИИ .....	12
14. ГАРАНТИИ ИЗГОТОВИТЕЛЯ .....	12
15. СВЕДЕНИЯ О РЕКЛАМАЦИЯХ .....	13
Приложение А .....	14

Настоящее руководство по эксплуатации, объединенное с паспортом (в дальнейшем – РЭ), предназначено для изучения устройства и принципа действия тестера люфтов (в дальнейшем – тестер) и устанавливает правила его эксплуатации и обслуживания, соблюдение которых обеспечивает поддержание тестера в постоянной готовности к действию. Кроме того, РЭ является документом, удостоверяющим гарантированные предприятием - изготовителем основные параметры и технические характеристики тестера.

Перед началом эксплуатации тестера необходимо изучить настоящее руководство.

**ВНИМАНИЕ: ПРИ РАБОТЕ ТЕСТЕРА МОЖЕТ ВОЗНИКНУТЬ ОПАСНОСТЬ ТРАВМИРОВАНИЯ ДВИЖУЩИМИСЯ ЧАСТЯМИ (ПОДВИЖНАЯ ПЛОЩАДКА, КОЛЕСА АВТОМОБИЛЯ).**

## 1. ОБЩИЕ ПОЛОЖЕНИЯ

### 1.1. Назначение тестера

1.1.1. Тестер предназначен для проверки следующих узлов транспортных средств с максимальной нагрузкой на ось до 4000 кг: крепления амортизатора и опоры, шарнира независимой подвески, подвески двигателя, опорного рычага подвески, рулевой тяги, подшипника ступицы колеса и т.п.

1.1.2. Тестер применяется автономно и может эксплуатироваться в условиях автотранспортных предприятий, центров технического контроля и станций технического обслуживания.

1.1.3. Вид климатического исполнения - УХЛ 3.1 по ГОСТ 15150-69.

Рабочие условия эксплуатации:

- температура окружающего воздуха от минус 10 до плюс 40 °С;
- относительная влажность до 98% при температуре 25 °С;
- атмосферное давление от 86 до 106 кПа (650 - 800 мм рт. ст.).

1.1.4 Безопасность стенда соответствует требованиям Технического Регламента Таможенного Союза «Электромагнитная совместимость технических средств» (ТР ТС 020/2011), регистрационный номер ЕАЭС N RU Д-РУ.НА66.В.04439/19.

## 2. ОСНОВНЫЕ ТЕХНИЧЕСКИЕ ПАРАМЕТРЫ И ХАРАКТЕРИСТИКИ

### 2.1. Основные технические параметры тестера

2.1.1	Максимальная осевая нагрузка, кг	4000
2.1.2	Максимальная нагрузка на площадку тестера, кг	2000
2.1.3	Длина площадки, мм, не более	790
2.1.4	Ширина площадки, мм, не более	630
2.1.5	Высота площадки, мм, не более	27
2.1.6	Ход центра площадки по направлению движения влево/вправо, мм, не менее	60
2.1.7	Ход центра площадки по направлению движения вперед/назад, мм, не менее	55
2.1.8	Ход площадки по диагонали, мм, не менее	80
2.1.9	Питание:	
2.1.9.1	Однофазная сеть переменного тока:	
–	напряжением, В	220±10 %
–	частотой, Гц	50±1 %
2.1.9.2	Сжатый воздух не грубее 10 кл. ГОСТ 17433-80:	
–	давление, МПа	0,6 – 0,9
–	при минусовых температурах необходима тщательная осушка сжатого воздуха	
2.1.10	Потребляемая мощность, В•А, не более	25

2.1.11 Габаритные размеры и масса составных частей тестера приведены в таблице 1.

Таблица 1

Наименование	Длина, мм, не более	Ширина, мм, не более	Высота, мм, не более	Масса, кг, не более
Платформа	870	850	200	90
Фонарь	190	110	120	0,35
Источник питания	80	60	90	0,55
Коробка клеммная	120	140	55	0,45

2.1.12 Средний срок службы тестера, лет, не менее

5

### 3. КОМПЛЕКТНОСТЬ

3.1. Комплект поставки тестера должен соответствовать таблице 2.

Таблица 2

Наименование	Обозначение документа	Кол. шт.	Примечание
Платформа	Л1.01.00.000	1	
Фонарь	Л1.02.00.000	1	
Коробка клеммная	Л1.03.00.000	1	
Блок питания БПН-3-12025		1	- 12В
Винт с потай голов. М10х60 Zn DIN 963		2	Из комплекта монтажных частей
Дюбель М10-S		2	
Комплект эксплуатационной документации		1	Согласно Л1.00.00.000 ВЭ

### 4. УСТРОЙСТВО И РАБОТА ТЕСТЕРА И ЕГО СОСТАВНЫХ ЧАСТЕЙ

4.1. Принцип работы тестера заключается в принудительном перемещении одного колеса передней подвески автомобиля и визуальном определении соответствующих люфтов.

4.2. Тестер (см. рис. 1) представляет собой стационарно установленную платформу, источник питания, фонарь и коробку клеммную.

4.2.1 Платформа состоит из неподвижной плиты 5 с плоскими антифрикционными накладками 4, 6, 7 и 8 и двумя осями (правой и левой по ходу движения) и подвижной площадки 3, которая лежит на антифрикционных накладках с возможностью ее перемещения вокруг правой оси при помощи штока пневмоцилиндра 2 на проушине, закрепленной на левой оси. При перемещении штока цилиндра назад - вперед подвижная площадка перемещается по неподвижной плите на величины, указанные в технических данных. На проушине цилиндра под кожухом 1 установлен пневмораспределитель, подающий воздух в ту или иную полость цилиндра.

4.3. Источник питания предназначен для преобразования переменного напряжения 220 В в постоянное 12 В для питания катушки пневмораспределителя и лампочки фонаря.

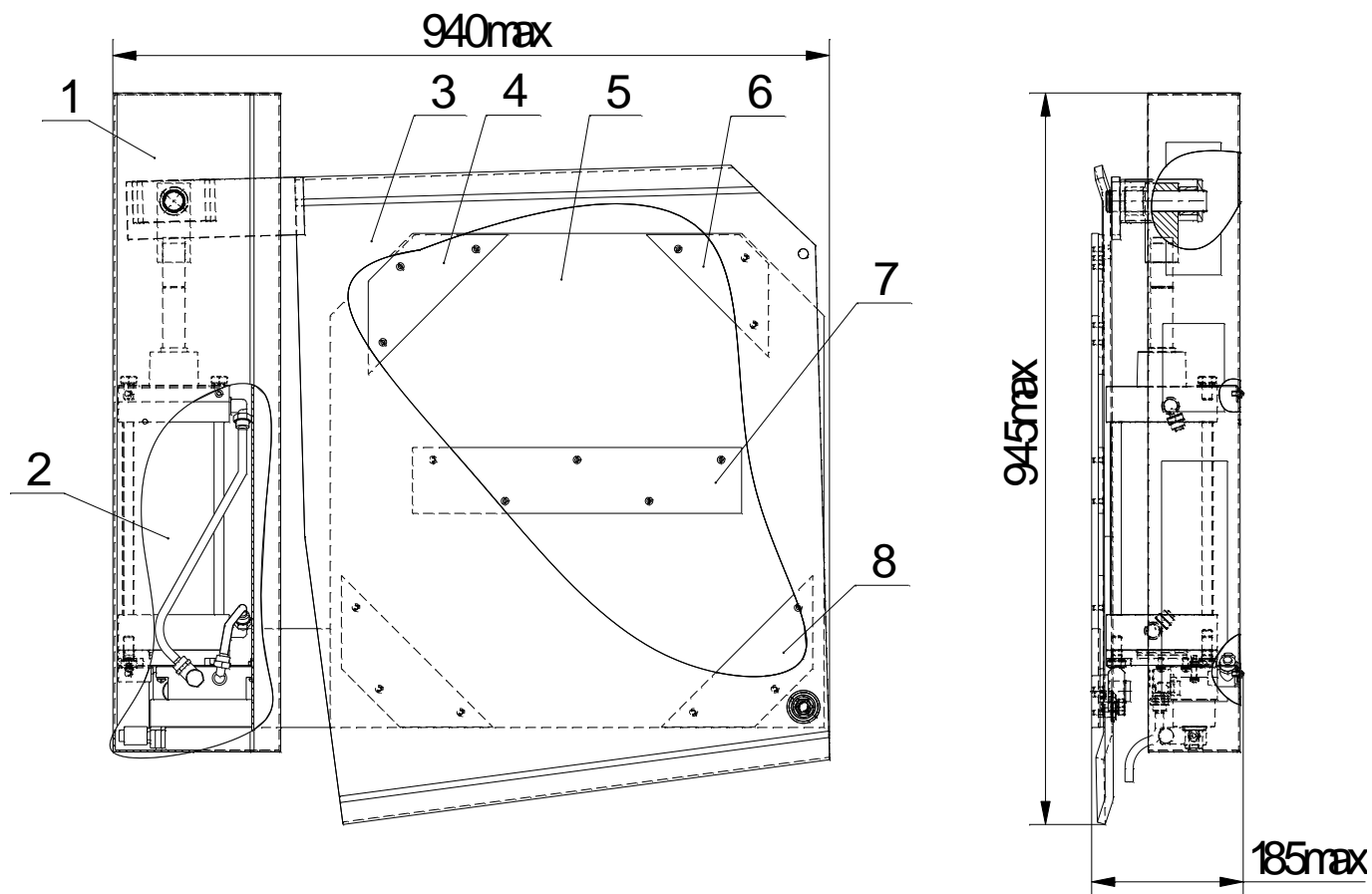


Рисунок 1

4.4. Фонарь предназначен для подсветки осматриваемых механизмов и управления перемещением площадки при помощи кнопок, расположенных на нем.

4.5. Коробка клеммная предназначена для коммутации проводов между источником питания, платформой и фонарем.

## 5. МАРКИРОВКА

5.1. Тестер имеет маркировку, расположенную и содержащую:

- на внешней боковой стенке кожуха:
  - 1) товарный знак предприятия-изготовителя;
  - 2) условное наименование изделия «ТЛ 2000».
- на заводской табличке (закрепляется в правом верхнем углу боковой стенки кожуха):
  - 1) товарный знак предприятия-изготовителя;
  - 2) условное наименование изделия «ТЛ 2000»;
  - 3) вид климатического исполнения (УХЛЗ.1);
  - 4) заводской номер и год изготовления;
  - 5) надпись «Сделано в России».
- на транспортной таре:
  - 1) условное наименование изделия «ТЛ 2000»;
  - 2) знаки «ВЕРХ», «БЕРЕЧЬ ОТ ВЛАГИ», «ХРУПКОЕ. ОСТОРОЖНО», а также основные, дополнительные и информационные надписи по ГОСТ 14192-96.

## 6. ЭКСПЛУАТАЦИОННЫЕ ОГРАНИЧЕНИЯ

6.1. Предельные допустимые рабочие значения условий эксплуатации тестера приведены в таблице 3.

Таблица 3

Параметры	Не менее	Не более
Параметры сети переменного тока		
напряжение, В	198	242
частота, Гц	49,5	50,5
Параметры сети сжатого воздуха		
давление, МПа	0,6	0,9
класс воздуха по ГОСТ17433-80	-	10
условный проход подводящего воздухопровода, мм	10	-
Температура окружающей среды, °С	минус 10	+40
Влажность при 25°С, %	-	98
Содержание коррозионно-активных агентов:		
сернистый газ, мг/м <sup>3</sup> - сут.	-	250
хлориды, мг/м <sup>3</sup> - сут.	-	0,3

6.2. Предельные значения технических характеристик, несоблюдение которых может привести к выходу из строя, приведены в таблице 4.

Таблица 4

Параметр	Не более
Нагрузка на площадку, кг	2000
Скорость проезда через тестер, км/ч	3

## 7. МЕРЫ БЕЗОПАСНОСТИ

### 7.1. Общие указания

7.1.1 При подготовке к использованию, испытаниях, эксплуатации и всех видах технического обслуживания линии могут возникнуть следующие виды опасности:

- опасность травмирования движущимися частями;
- токсичность.

7.1.2 Источником опасности травмирования движущимися частями являются подвижная площадка, колеса проверяемого автомобиля, шток пневмоцилиндра.

7.1.3 Источником токсичности являются выхлопные газы работающего двигателя проверяемого автомобиля.

### 7.2. Меры, обеспечивающие защиту от травмирования движущимися частями

7.2.1 Шток пневмоцилиндра закрыт кожухом, на поверхности которого нанесены желтые полосы по ГОСТ 12.4.026-76.

7.2.2 В помещении, в котором установлен тестер, на полу по периметру платформы должна быть нанесена предупредительная разметка желтой краской в виде полосы шириной от 150 до 200 мм; ПРИ РАБОТЕ ТЕСТЕРА ЗАПРЕЩАЕТСЯ НАХОДИТЬСЯ В ЗОНЕ ПРЕДУПРЕДИТЕЛЬНОЙ РАЗМЕТКИ.

### 7.3. Меры, обеспечивающие защиту от токсичности

7.3.1 Помещение, в котором установлен тестер, должно быть оборудовано вентиляцией в соответствии с требованиями ГОСТ 12.4.021-75 и передвижными шланговыми отсосами выхлопных газов.

### 7.4. Меры безопасности при эксплуатации тестера

7.4.1 К работе на тестере допускаются лица, изучившие настоящее РЭ и прошедшие инструктаж по технике безопасности.

7.4.2 Для правильного заезда автомобиля на середину площадки тестера рекомендуется предусмотреть контрастную разметку.

7.4.3 Наладочные работы, осмотры и ремонт тестера производить только при вынудом из розетки блоке питания и отключенном сжатом воздухе.

7.4.4 Помещение, в котором установлен тестер, должно быть оборудовано первичными средствами пожаротушения в соответствии с требованиями ГОСТ12.4.009-83.



## **8. ПОДГОТОВКА ТЕСТЕРА К ИСПОЛЬЗОВАНИЮ**

### **8.1. Подготовка тестера к монтажу**

8.1.1 Платформа тестера монтируется непосредственно на пол с левой стороны (рекомендация) смотровой канавы (см. приложение А), так чтобы пневмоцилиндр находился с дальней стороны от смотровой канавы. Пол должен быть тщательно выровнен. Неплоскостность пола, на котором устанавливается неподвижная площадка, не более 1,5 мм.

8.1.2 Источник сжатого, очищенного и осушенного воздуха должен быть на расстоянии не более 3 м от платформы. Он должен иметь выходное отверстие G 1/2" ГОСТ 6357-81. Для предохранения от механических повреждений трубки от платформы к источнику, ее необходимо прокладывать в трубе или лотке, забетонированных под уровень пола.

8.1.3 Для подвода напряжения питания необходима розетка 220В, расположенная на высоте от 200 до 300 мм от уровня пола на расстоянии не более 4 м от ниши в смотровой канаве.

8.1.4 Ниша должна быть расположена в районе платформы. В ней располагается коробка клеммная и фонарь. Для закрепления коробки в нише должна быть предусмотрена закладная планка с четырьмя отверстиями М4 с координатами 90×130 мм. Для предохранения от механических повреждений проводов от источника питания и платформы к нише их необходимо прокладывать в трубах или лотках, забетонированных в полу.

8.1.5 Трубки с глушителями (для отвода отработанного воздуха) необходимо проложить в место, удобное потребителю, предохранив их от механических повреждений.

8.1.6 Провести внешний осмотр составных частей, проверить комплектность в соответствии с разделом 3.

### **8.2. Монтаж тестера**

8.2.1 При монтаже, опробовании тестера необходимо соблюдать требования безопасности в соответствии с разделом 7.

8.2.2 Установить тестер на предполагаемое место.

8.2.3 Снять кожух. В исходном положении шток цилиндра должен быть полностью выдвинут.

8.2.4 Уточнить положение тестера так, чтобы край подвижной площадки был на расстоянии от 20 до 30 мм от направляющих смотровой канавы, а при отсутствии их – не менее 50 мм от края смотровой канавы.

8.2.5 Снять пружинное кольцо крепления подвижной площадки, снять ее с оси и сдвинуть в сторону, пока не откроются отверстия крепления неподвижной плиты к полу.

8.2.6 Через эти отверстия необходимо просверлить два отверстия диаметром 10 мм, а потом, сдвинув тестер, рассверлить их до диаметра 14 мм на глубину 100 мм.

8.2.7 Тщательно удалить появившийся мусор и пыль пылесосом.

8.2.8 Вставить в отверстия два дюбеля из комплекта монтажных частей.

8.2.9 Установить тестер на место, закрепить неподвижную площадку на полу при помощи двух винтов.

8.2.10 Убедиться, что площадка прочно прикреплена к полу, что планки скольжения абсолютно свободны от пыли.

8.2.11 Проверить наличие смазки на поверхностях осей и планок скольжения. При необходимости смазать смазкой графитовой (УСсА) ГОСТ 3333-80.

8.2.12 Установить на место и закрепить на оси пружинным кольцом подвижную площадку.

8.2.13 Распустить бухту трубок подвода и отвода воздуха.

8.2.14 Подсоединить трубку подвода сжатого воздуха к среднему угольнику пневмораспределителя, проложить к источнику сжатого воздуха так, чтобы она не подвергалась механическому воздействию, и подсоединить к нему.

8.2.15 Подсоединить трубки отвода отработанного воздуха к крайним угольникам пневмораспределителя и проложить в место, удобное потребителю так, чтобы они не подвергались механическому воздействию.

8.2.16 Закрепить коробку клеммную в нише смотровой канавы. Проложить провода от платформы и блока питания к коробке клеммной так, чтобы они не подвергались механическим воздействиям, при необходимости укоротить их по месту. Провести монтаж в коробке согласно Л1.00.00.000 ЭЗ. Закрепить коробку.

### 8.3. Первичное включение тестера

8.3.1 Вставить вилку источника питания в розетку.

8.3.2 При помощи кнопки (с фиксацией) на фонаре проверить наличие освещения.

8.3.3 Открыть кран, установить давление от 0,8 до 0,9 МПа на источнике сжатого воздуха. Убедиться в отсутствии утечек в пневмосистеме.

8.3.4 Установить давление от 0,15 до 0,2 МПа, нажатием кнопки на фонаре убедиться в плавном, без рывков и заеданий перемещении площадки и возврате ее в исходное положение при отпуске кнопки.

8.3.5 Установить давление от 0,6 до 0,9 МПа, нажатием кнопки на фонаре проверить перемещение площадки.

8.3.6 Установить на место кожух. Тестер готов к использованию.

### 8.4. Демонтаж тестера

8.4.1 К демонтажу тестера допускаются лица, изучившие настоящее РЭ.

8.4.2 Демонтаж необходимо проводить в следующем порядке:

- отсоединить от сети источник питания;
- отключить от тестера подачу сжатого воздуха;
- отсоединить трубку подвода сжатого воздуха от источника. Угольник и переходник с резьбой G 1/2" должен быть в комплекте с трубкой;
- в коробке клеммной отсоединить провода источника питания, фонаря и платформы;
- снять коробку клеммную;
- отвернуть болт крепления подвижной площадки, поворотом ее совместно с цилиндром открыть доступ к винтам крепления к полу неподвижной площадки, вывернуть их, подвижную площадку установить на место и закрепить пружинным кольцом.

## 9. ИСПОЛЬЗОВАНИЕ ТЕСТЕРА

### 9.1. Общие указания

9.1.1 Во время диагностирования водитель остается в кабине для включения (при необходимости) ручного и ножного тормоза, блокирования рулевого колеса. Оператор из смотровой канавы при помощи кнопок фонаря включает подсветку и перемещение площадки.

9.1.2 Диагностированию подвергаются автотранспортные средства, нагрузка на колесо которых не превышает 2000 кг.

## 9.2. Включение и порядок работы

9.2.1 Включить вилку источника питания в розетку 220 В.

9.2.2 Открыть кран подачи сжатого воздуха, установить давление от 0,6 до 0,9 МПа.

9.2.3 Нажатием кнопок на фонаре проверить подсветку и перемещение площадки.

9.2.4 Заехать колесом диагностируемого автотранспортного средства на площадку тестера (желательно на ее центр).

9.2.5 Из смотровой канавы оператор, включив подсветку, нажатием и отпусканием кнопки перемещает «туда-сюда» площадку с колесом автомобиля, на слух и визуально определяет ослабление крепления узлов, люфты в соединениях.

## 10. ТЕХНИЧЕСКОЕ ОБСЛУЖИВАНИЕ

10.1. К техническому обслуживанию тестера допускается персонал, изучивший настоящее РЭ, инструкцию по технике безопасности при работе на тестере.

10.2. При техническом обслуживании необходимо соблюдать меры безопасности, изложенные в разделе 7.

10.3. В процессе эксплуатации составные части тестера следует содержать в чистоте. Загрязненную поверхность конструктивных элементов стенда очищать ветошью, увлажненной водой с растворенным в ней синтетическим стиральным порошком, а затем протирать насухо.

10.4. Запрещается при удалении жировых пятен и пыли применять органические растворители, сильнодействующие кислоты и основания, повреждающие целостность защитного покрытия тестера.

10.5. Перечень работ различных видов технического обслуживания.

10.5.1 Один раз в месяц:

– проверить и при необходимости подтянуть крепление всех элементов пневмосистемы на платформе, крепеж контактных соединений в коробке клеммной и крепление ее самой;

– снять подвижную площадку, тщательно очистить поверхности от грязи и старой смазки, подтянуть крепеж антифрикционных накладок и самой площадки к полу, поверхности скольжения площадки смазать смазкой графитовой (УСсА) ГОСТ 3333-80.

10.5.2 Один раз в год провести разборку, промывку элементов пневмосистемы, при необходимости – замену уплотнительных элементов. Провести ревизию антифрикционных накладок, при изношенности их до толщины 3 мм и менее провести замену.

## 11. ТРАНСПОРТИРОВАНИЕ И ХРАНЕНИЕ

11.1. Тестер поставляется в одном ящике габаритами 960×960×300 мм. Масса нетто – 95 кг, масса брутто – 110 кг.

11.2. Транспортирование тестеров должно проводиться в соответствии с требованиями ГОСТ 23170-78 для условий транспортирования С, "Техническими условиями погрузки и крепления грузов (ТУ)" и "Общими специальными правилами перевозки грузов" (Тарифное руководство 4-М).

При транспортировании самолетом тестеры должны быть размещены в отапливаемых герметизированных отсеках.

11.3. Тестеры до введения в эксплуатацию следует хранить в закрытых помещениях в упаковке завода - изготовителя при температуре окружающего воздуха от плюс 5 до плюс 40°С и относительной влажности до 80% при температуре плюс 25°С (условия хранения 1 по ГОСТ 15150-69). В хранилищах не должно быть пыли, паров кислот и щелочей, агрессивных газов и других вредных веществ, вызывающих коррозию металлов и повреждение изоляционных материалов.

## 12. СВИДЕТЕЛЬСТВО О ПРИЕМКЕ

Тестер люфтов ТЛ 2000 Л1.00.00.000 зав. № \_\_\_\_\_ изготовлен и принят в соответствии с требованиями государственных стандартов и действующих технических условий ТУ4577-029-53473129-2003 и признан годным к эксплуатации.

Представитель ОТК

МП

\_\_\_\_\_  
личная подпись

\_\_\_\_\_  
расшифровка подписи

\_\_\_\_\_ 20 \_\_\_\_ г.

\_\_\_\_\_  
число, месяц, год

## 13. СВИДЕТЕЛЬСТВО ОБ УПАКОВЫВАНИИ

Тестер люфтов ТЛ 2000 Л1.00.00.000 зав. № \_\_\_\_\_ упакован на АО «ГАРО-Трейд» согласно требованиям, предусмотренным в действующей технической документации.

\_\_\_\_\_  
Должность

\_\_\_\_\_  
личная подпись

\_\_\_\_\_  
расшифровка подписи

\_\_\_\_\_ 20 \_\_\_\_ г.

\_\_\_\_\_  
число, месяц, год

## 14. ГАРАНТИИ ИЗГОТОВИТЕЛЯ

14.1. Изготовитель гарантирует соответствие тестера требованиям ТУ4577-029-53473129-2003 при соблюдении потребителем условий эксплуатации, транспортирования и хранения.

14.2. Гарантийный срок эксплуатации - 12 месяцев со дня продажи тестера потребителю, но не более 14 месяцев со дня отгрузки изготовителем.

Дата продажи или отгрузки определяется по товарно-транспортной накладной.

Гарантийный срок эксплуатации продлевается на время подачи обоснованных и принятых изготовителем рекламаций до введения тестера в эксплуатацию.

## 15. СВЕДЕНИЯ О РЕКЛАМАЦИЯХ

15.1. При отказе в работе или неисправности тестера в период гарантийного срока потребителем должен быть составлен рекламационный акт и направлен в адрес завода-изготовителя.

15.2. В акте должно быть указано: наименование изделия, дата изготовления (по отметке в разделе "Свидетельство о приемке"), дата продажи и заводской номер. Кроме того, акт должен содержать наиболее полные сведения о характере неисправности и моменте ее возникновения, указывается наименование предприятия-потребителя, его адрес и номер контактного телефона. Акт должен быть подписан представителем незаинтересованной организации с указанием ее наименования, утвержден руководителем предприятия-потребителя и заверен печатью.

При несоблюдении указанного порядка составления акта изготовитель рекламаций не принимает.

Рекламации следует направлять по адресу:

АО «ГАРО-Трейд», ул. Б. Санкт-Петербургская, 64, Великий Новгород, 173003

По вопросам гарантийного и послегарантийного обслуживания обращаться:

в АО «ГАРО-Трейд»

служба «Горячая линия»: телефон/факс – (8162) 681-424,

Е-mail – [911@novgaro.ru](mailto:911@novgaro.ru),

либо в региональные сервисные центры, оперативная информация о которых содержится на сайте [www.garotrade.ru](http://www.garotrade.ru)

### Приложение А

