

TYRE CHANGER

USER MANUAL

■ Pls read this manual before operation

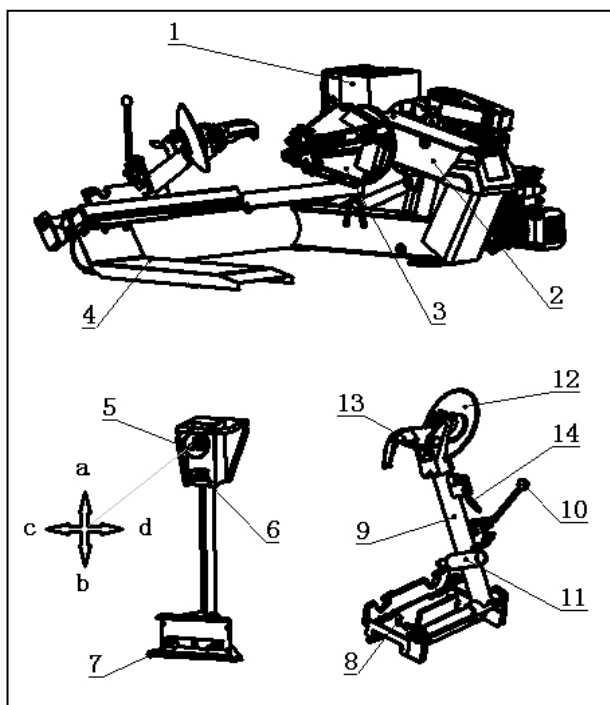
Шиномонтажный станок

Руководство пользователя

Просьба прочитать данное руководство перед началом работы

Основные рабочие детали (Рис. 1)

1. Главный выключатель (Рис. 4)
2. Рычаг для подъема шины
3. Гидравлический зажим
4. Опорная платформа
5. Ключ управления
6. Рычаг управления зажимом
7. Управление вращением шин (по часовой стрелке/ против часовой стрелки)
8. Каретка
9. Стойка
10. Фиксирующий стержень стойки
11. Возвратная пружина
12. Отжимной диск
13. Монтажная головка
14. Регулировочная рукоятка для управления монтажной головкой и отжимным диском



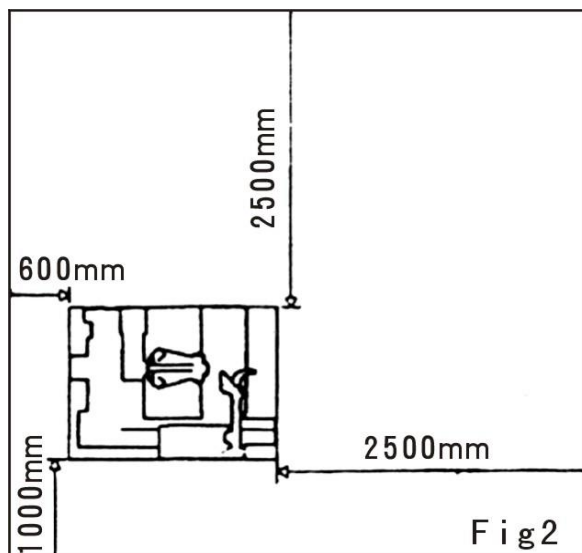
Технические характеристики

Диаметр обода	14'-26"
Макс. масса колеса	1500 кг
Макс. ширина колеса	760мм
Макс. диаметр колеса	1500 мм

Привод насоса	1,5 кВт-380В-3фазный
Мотор-редуктор	1,8 кВт-380В-3фазный
Рабочее давление	130 бар -150 бар
Усилие отжима	1500 кг
Уровень шума	<75 дБ
Масса нетто	561 кг

Установка

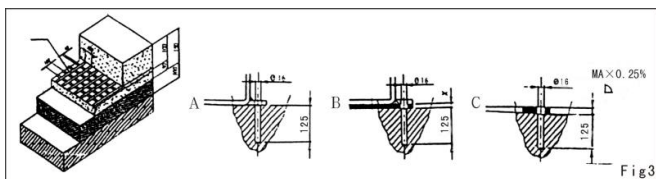
Площадка для установки: Выберите безопасную площадку, соответствующую принятым требованиям техники безопасности. Шиномонтажный станок необходимо подключить к сети электропитания, поэтому вы должны выбрать место с возможностью подключения к электрической цепи. Оператору должно быть удобно производить работы на выбранном пространстве для установки (на рис.2 указаны размеры). Для установки вне помещения станок должен быть оборудован щитом для защиты от дождя.



! Запрещено использовать станок на открытом пространстве.

Требуемый фундамент для станка изображен на рис.3. Пол должен быть

ровным. Опора станка крепится болтом через установочное отверстие. Если угол наклона относительно горизонтальной плоскости превышает 2,5%, необходимо его выровнять для устранения наклона.



Подключение к электрической сети

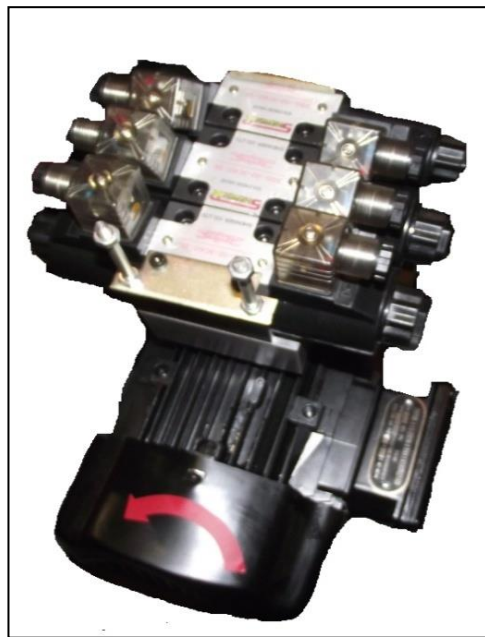
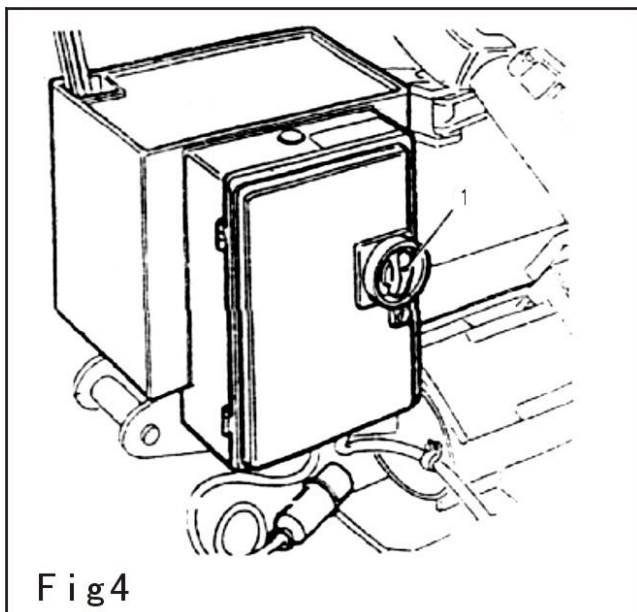
! Если вес демонтируемой шины превышает 1000 кг, станок должен быть закреплен с помощью опорных болтов.

Примечание:

Площадка для установки должна быть оборудована эффективной цепью защитного заземления, подключение к которой осуществляется согласно отметкам о заземлении на шильдике станка.

Система подачи питания должна быть оборудована автоматическим предохранителем на 30 А.

Подключите шиномонтажный станок к сети электропитания и закройте выключатель. Убедитесь, что направление вращения двигателя совпадает с направлением стрелки (Рис.5). Если вращение происходит в обратном направлении, необходимо поменять фазировку. К этой работе допускаются только квалифицированные электрики.



! Все работы должны производиться, когда стойка находится в нерабочем положении. (9)



! Все работы по электрической системе должны выполняться квалифицированными техническими специалистами.

Примечание: Привод главного вала и двигатель гидравлического насоса оснащены устройством защиты от перегрузок, изображенном на рис.4.

Эксплуатационное испытание

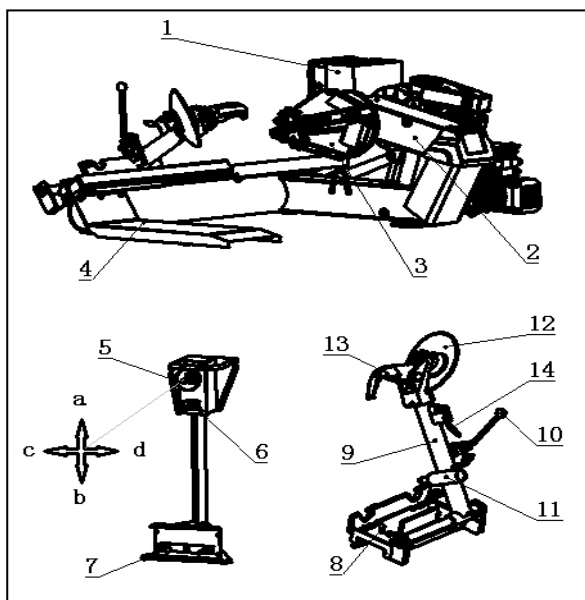
Перед началом использования шиномонтажный станок должен пройти эксплуатационное испытание для проверки правильности установки и корректности работы.

Для выполнения эксплуатационного испытания переведите стойку (9) в нерабочее положение. Потяните

фиксирующий стержень (10), чтобы разблокировать стойку (9). Вытяните стержень и переведите стойку в нерабочее положение.

Подключите главный выключатель на электрощитке (1) и включите гидравлический двигатель. Нажмите на педаль гидравлического зажима (7): при нажатии на левую педаль гидравлический зажим вращается против часовой стрелки, при нажатии на правую педаль гидравлический зажим вращается по часовой стрелке.

Работая с ключом управления(5): выберите направления **a** и **b**, рычаг для подъема шины (2) будет опускаться или подниматься. Если выбрать направления **c** и **d**, кронштейн будет двигаться влево или вправо. Переведите рычаг управления зажимом (6) вправо, гидравлический зажим автоматически откроется. Переведите рычаг управления зажимом (6) влево, гидравлический зажим автоматически закроется.



! Вертикальное движение рычага для подъема шины или открытие гидравлического зажима может привести к травмам. Поэтому вы всегда должны работать за пределами диапазона их движения.

Использование

Действуйте согласно инструкции

! Несоблюдение требований инструкции и предупреждений может причинить вред оператору и третьему лицу, поэтому вы не должны включать аппарат, не прочитав инструкцию.

Все операторы должны пройти надлежащую подготовку перед работой со станком, остальным работникам не позволяется заходить на рабочую площадку. Не кладите на шиномонтажный станок посторонние предметы во избежание опасных ситуаций во время работы. Без согласия производителя не разрешается модифицировать или вносить изменения в конструкцию шиномонтажного станка. Во время работы необходимо соблюдать правила техники безопасности. Не разрешается носить длинные неубранные волосы, свободную одежду, цепочки, браслеты, кольца и часы. Эти предметы могут зацепиться за станок.

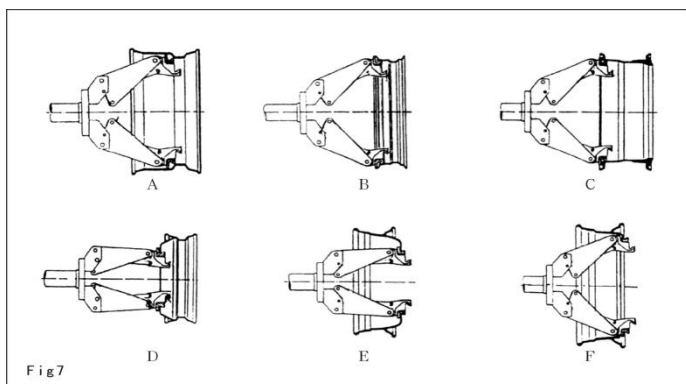
Аварийное прекращение работы: переключите главный выключатель на "0" или отключите подачу электропитания.

Зажим обода

Данный станок предназначен для ободов диаметром 14"-26" и минимальным диаметром центрального отверстия от 120 мм до 700 мм. Способ зажима и расположение изменяются в зависимости от типа обода. См. рис.7.

Расположите шину вертикально на кронштейне колеса. Нажмите на

управляющую рукоятку, чтобы немного приподнять шину, и переведите рычаг управления зажимом влево, чтобы плотно зажать шину и обод и поднять их на нужную



высоту.

Рис 7

Демонтаж бескамерной шины

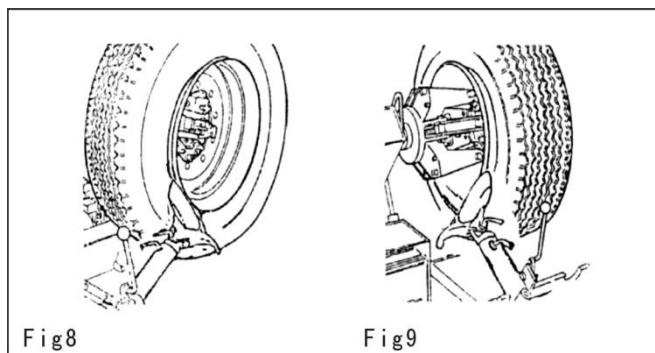
С помощью отжимного диска выполните разбортовку.

1. Убедитесь, что воздух спущен и шина хорошо закреплена.
2. Для работы настройте стойку (9). С помощью фиксирующего стержня (9) и подходящего инструмента захватите кронштейн, используя подходящий инструмент.

! Всегда проверяйте правильность захвата каретки фиксирующим стержнем (8).

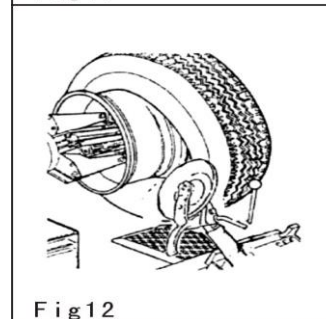
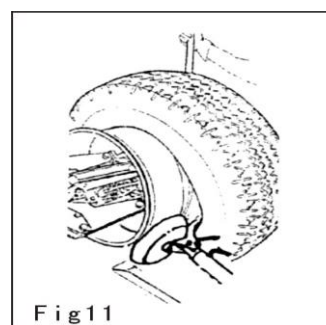
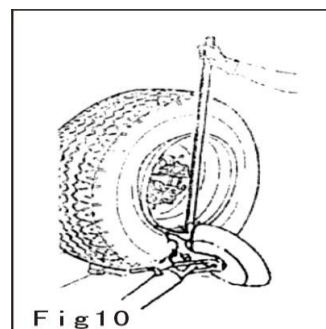
3. С помощью ключа управления (5) расположите отжимной диск (12) так, чтобы он плотно прилегал к борту шины, как показано на рис.8.
4. Поворачивайте шину и одновременно продвигайте отжимной диск (12) вперед.
5. Продолжайте продвигать диск вперед до полного отрыва шины. Для удобства работы можно нанести смазку на борт шины во

избежание повреждения шины и обода.



! Осторожно! Во избежание травм, не помещайте пальцы между шиной и монтажной головкой. При работе с внешним ободом поворачивайте колесо по часовой стрелке, а при работе с внутренним ободом поворачивайте против часовой стрелки.

6. Отодвиньте отжимной диск (12) от обода колеса. Отпустите фиксирующий стержень (10). Переведите опорный рычаг в нерабочее положение. Переместите отжимной диск (12) внутрь.



! Для тяжелых шин и шин большего размера необходимо использовать соответствующее подъемное устройство во избежание причинения вреда здоровью.

7. Выполняйте описанные выше действия до полного отрыва борта шины с другой стороны, как показано на рис.9.

Демонтаж шины:

- 1) Переведите стойку (9) в нерабочее положение на внешней поверхности колеса. Закрепите монтажную головку на шине или отведите управляющую рукоятку (14). Поверните монтажную головку на 180°, затем опустите ее, чтобы захватить кронштейн.

- 2) С помощью ключа управления отрегулируйте положение монтажной головки (13)

на шине. Передвигайте ее между шиной и ободом и вставьте в борт шины, чтобы захватить шину.

- 3) Опустите нижнюю часть обода колеса, чтобы монтажная головка не отошла от борта шины.

- 4) Передвигайте монтажную головку к внешней стороне, пока не достигнете внешнего края обода.

- 5) Вставьте монтажную лопатку под монтажной головкой между ободом и шиной.

- 6) Надавите на монтажную лопатку и опускайте колесо до тех пор, пока расстояние от обода до монтажной головки не достигнет 5 мм (на рис. 10).

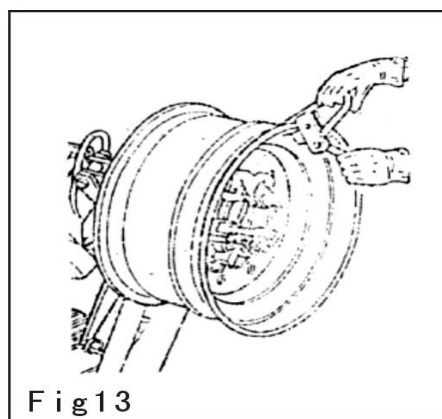
- 7) Поворачивайте колесо против часовой стрелки до полного отрыва борта шины от обода (на рис.11).

- 8) Переместите кронштейн на внутреннюю сторону шины и расположите отжимной диск так, чтобы

он плотно прилегал к борту шины. Вращайте колесо против часовой стрелки, полностью отрывая внутренний борт шины от колеса и снимая всю шину (на рис.12).

Монтаж шины:

- 1) Убедитесь, что обод прочно захвачен гидравлическим зажимом.
- 2) Нанесите смазку на обод и боковую поверхность шины.
- 3) Закройте зажимы в самой верхней точке на внешней поверхности обода колеса (на рис.13).



- 4) Поместите шину на кронштейн. Опустите рычаг для подъема шины, чтобы отрегулировать положение кронштейна шины относительно рычага. Зажмите внутреннюю поверхность шины на ободу, захваченном зажимами. Закрепите зажимы в самой верхней точке обода.
- 5) Поднимите обод и шину и поверните по часовой стрелке на 15 – 20 мм. Обод и шина должны плотно прилегать друг к другу.

! Для тяжелых шин и шин большего размера необходимо использовать соответствующее подъемное устройство во

избежание причинения вреда здоровью.

- б) Закрепите монтажную головку на одной стороне шины. Если это невозможно, отодвиньте регулировочную рукоятку, проверните на 180° и закрепите.
- 7) С помощью ключа управления выровняйте монтажную головку по внешнему ободу колеса на расстоянии 5 мм.
- 8) Вращайте по часовой стрелке, чтобы зажимы оказались в нижней точке.
- 9) Снимите зажимы с обода колеса и уберите монтажную головку с шины.
- 10) Переместите стойку на внешний борт шины и закрепите.
- 11) Закройте зажимы на внешнем борте обода и вращайте монтажную головку до достижения верхней точки.
- 12) Вращайте шину против часовой стрелки до тех пор, пока зажимы не окажутся в самой нижней точке, и закрепите внешний борт шины.
- 13) Снимите зажимы.
- 14) Поместите кронштейн шины под колесом и опустите кронштейн гидравлического зажима, чтобы разместить на нем колесо.
- 15) Раскройте гидравлический зажим и аккуратно снимите шину. Не допускайте скатывания шины. Соблюдайте технику безопасности.

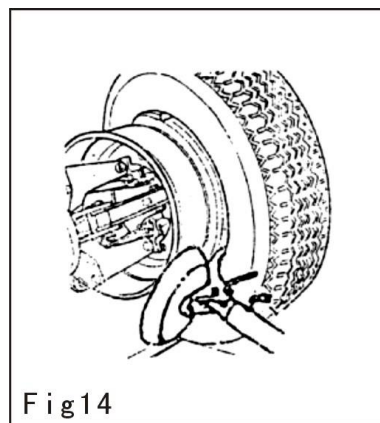


Fig 14

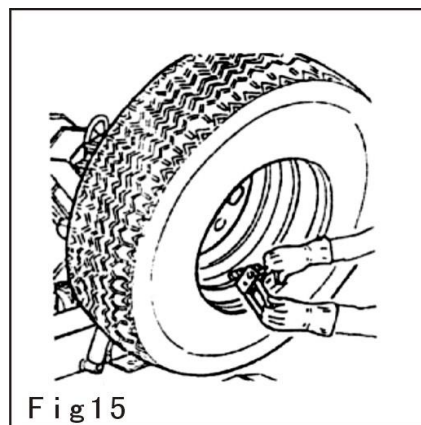


Fig 15

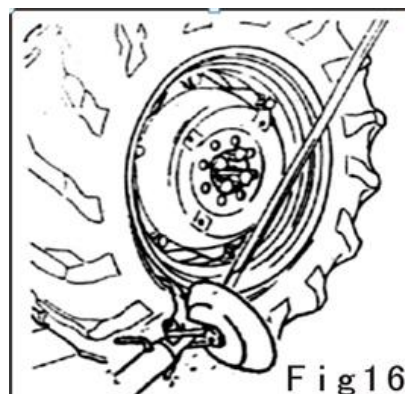


Fig 16

Будьте осторожны! Во время работы не помещайте пальцы между шиной и монтажной головкой, чтобы избежать получения травмы.

Демонтаж камерной шины:

! Для спуска воздуха откройте крепление, фиксирующее клапан, и клапан опустится во внутреннюю часть обода, чтобы не препятствовать разбортовке.

Продолжайте выполнять действия, описанные выше. При работе с камерной

шиной необходимо остановить движение диска во время разуплотнения борта во избежание причинения вреда стержню.

- 1) Переведите стойку (9) в нерабочее положение на внешней поверхности колеса. В этом положении захватите шину.
- 2) Вращайте вал и передвигайте монтажную головку, вставленную между ободом и шиной, чтобы захватить шину.
- 3) Опустите обод колеса на 4-5 см, чтобы избежать отхода обода от головки.
- 4) Передвигайте монтажную головку к внешней стороне, пока не достигнете внешнего края обода.
- 5) Под головкой справа вставьте монтажную лопатку между ободом и шиной.
- 6) Надавите на монтажную лопатку и опускайте колесо до тех пор, пока расстояние от обода до монтажной головки не достигнет 5 мм.
- 7) Поворачивайте колесо против часовой стрелки до полного отрыва борта шины от обода.
- 8) Переведите стойку в нерабочее положение и опустите шину, чтобы она касалась опорной платформы (4). Немного переместите опорную платформу к внешнему краю, чтобы оставить пространство, необходимое для извлечения камеры.
- 9) Достаньте камеру и снова поднимите шину.
- 10) Переместите стойку на внутреннюю поверхность шины. Поверните монтажную головку на 180°,

опустите опорный рычаг в рабочее положение, установите монтажную головку между ободом и шиной. Затем вращайте колесо.

- 11) Передвиньте обод колеса на 4-5 см, чтобы избежать отхода обода от головки.
- 12) Монтажная головка должна располагаться в 3 см от внутреннего борта шины.
- 13) Справа от монтажной головки вставьте монтажную лопатку между ободом и бортом колеса (рис.17).
- 14) Надавите на монтажную лопатку и опускайте колесо до тех пор, пока расстояние от обода до монтажной головки не достигнет 5 мм. Поворачивайте колесо против часовой стрелки до полного отрыва борта шины от обода.

! После отрыва шины колесо упадет. Поэтому важно следить, чтобы на рабочей площадке не находились посторонние лица.

Монтаж шины:

- 1) Если борт колеса был освобожден от гидравлического зажима, закрепите его, следуя инструкциям в разделе о захвате обода.
- 2) Нанесите смазку на обод и боковую поверхность шины.
- 3) Закройте зажимы в самой верхней точке на внешней поверхности обода колеса (на рис.18).

Убедитесь, что зажимы крепко захватывают обод колеса.

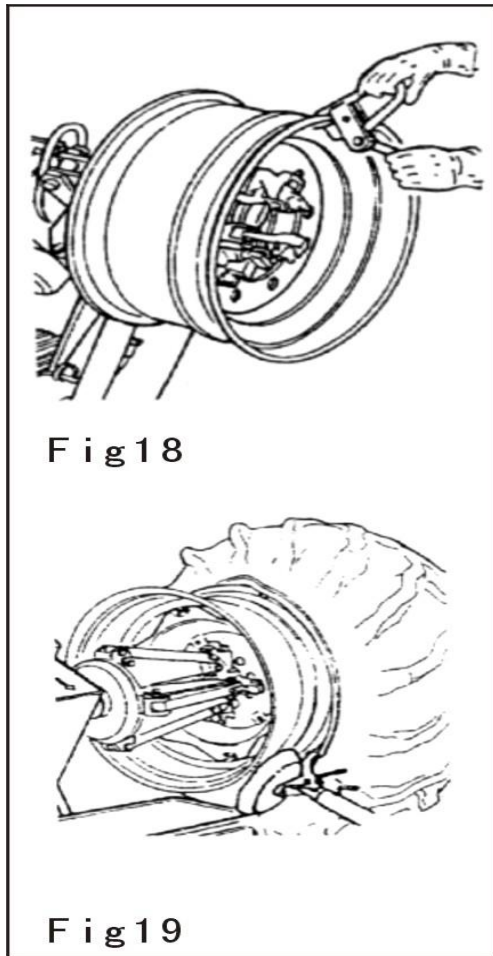
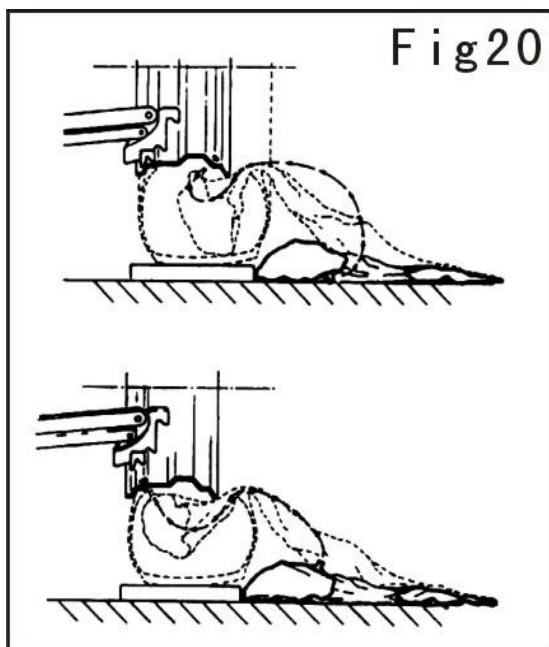


Fig 18

Fig 19

- 4) Опустите рычаг для подъема шины и поместите шину на опорную платформу.
- 5) Удерживайте зажимы в самой верхней точке, чтобы захватить внутренний борт шины.
- 6) Поднимите обод с шиной и прокрутите против часовой стрелки на 15-20 см, шина автоматически откинется.
- 7) Переведите опорный рычаг в нерабочее положение, передвиньте его на внутренний борт шины и снова захватите шину.
- 8) Закрепите монтажную головку на одной стороне колеса.
- 9) Если это невозможно, прокрутите колесо на 180°.
- 10) Передвигайте монтажную головку вперед, чтобы выровнять ее на расстоянии 5 мм от внешнего обода колеса.
- 11) Визуально проверьте правильность положения колеса. Если колесо не приведено в нужное положение, отрегулируйте его. Затем вращайте гидравлический зажим против часовой стрелки до достижения нижней точки, пока внутренний борт шины не будет установлен. Снимите зажимы (рис.19). Уберите головку с шины.
- 12) Переместите опорный рычаг в нерабочее положение и передвиньте его к внешней стороне шины.
- 13) Прокрутите детали на 180°.
- 14) Вращайте вал, чтобы клапан опустился в отверстие обода. Поместите опорную платформу (4) под колесо и опустите рычаг для подъема шины, чтобы шина касалась опорной платформы. Немного переместите опорную платформу к внешнему краю, чтобы оставить пространство, необходимое для установки камеры.
- 15) Вставьте камеру в паз обода.
Примечание: для удобства рекомендуется одновременно поворачивать вал.

Примечание: Отверстие для клапана может не совпадать с центром обода. В этом случае установите камеру согласно рис.20. Вставьте стержень в отверстие и закрутите с помощью ключа.

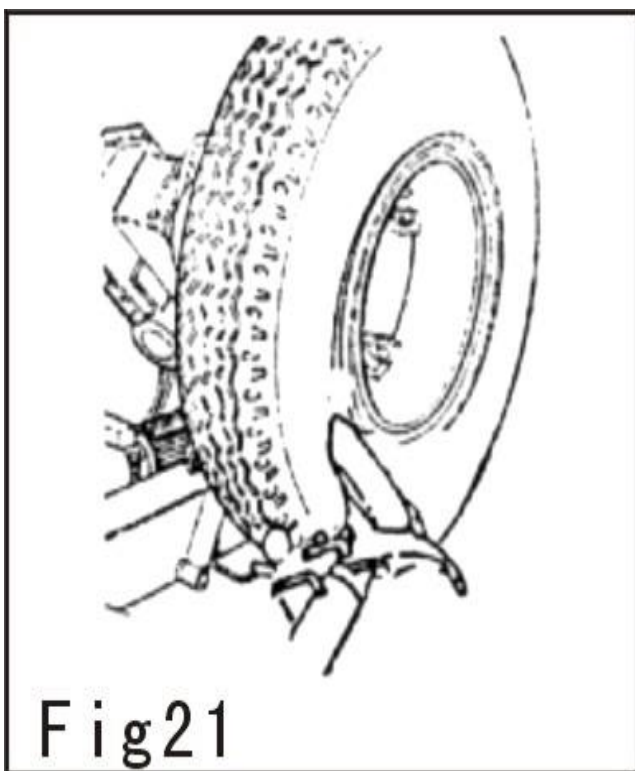


- 16) Закачайте в камеру небольшое количество воздуха, пока не разгладится основная часть складок, чтобы избежать повреждения противоположной стороны шины от давления.
- 17) Вставьте в клапан удлинительную трубку и снимите фиксирующее кольцо. Примечание: это делается с целью ослабить клапан, чтобы предотвратить соскакивание шины с одной стороны.
- 18) Поднимите шину и закройте зажимы на другой стороне на расстоянии 20 см от клапана.
- 19) Вращайте вал до тех пор, пока зажимы не займут положение на 9 часов.
- 20) Переведите стойку в рабочее положение.
- 21) Передвиньте монтажную головку на 5 мм от внешнего обода колеса.

- 22) Вращайте главный вал по часовой стрелке до полной установки шины на ободе колеса.
- 23) Снимите зажимы и вращайте против часовой стрелки, чтобы убрать монтажную головку.
- 24) Переведите стойку в нерабочее положение.
- 25) Поместите опорную платформу под колесо и опустите рычаг для подъема шины, чтобы шина касалась опорной платформы.
- 26) Прижмите колесо к опорной платформе. Убедитесь, что клапан находится на одном уровне с отверстием. В противном случае слегка проверните вал, чтобы отрегулировать положение. Чтобы фиксировать и снимать удлинительную трубку, используйте ключ для фиксирующего кольца.
- 27) Осторожно откройте гидравлический зажим и удерживайте колесо от падения.
- 28) Поверните опорную платформу, чтобы освободить шину от зажима, и снова снимите шину.

Демонтаж шины с бортовым кольцом:

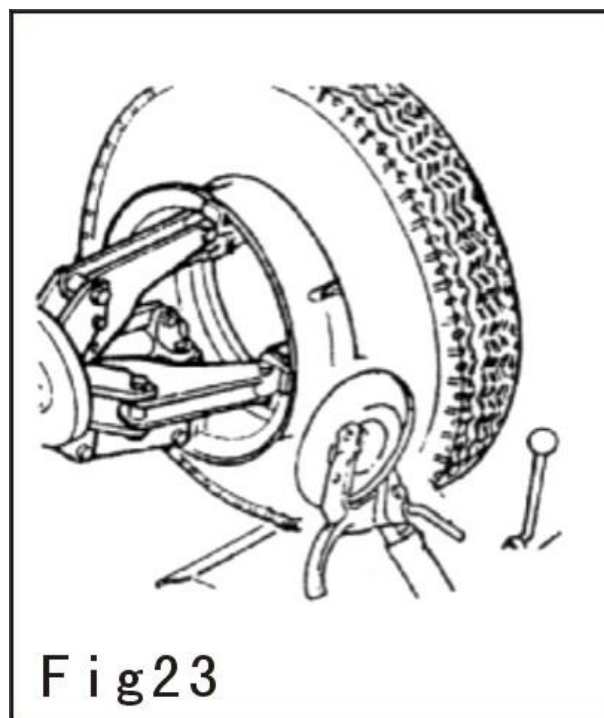
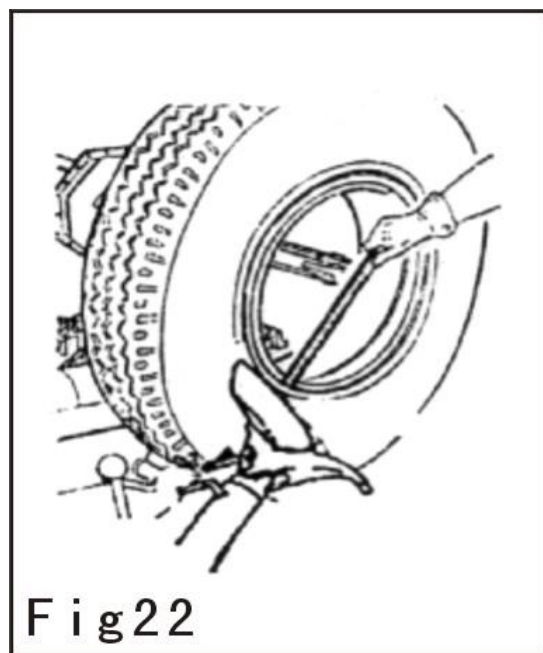
- 1) Следуя приведенным выше инструкциям, захватите шину и убедитесь, что воздух выпущен.
- 2) Опустите стойку в рабочее положение и закрепите с помощью фиксирующего стержня.
- 3) Прижмите диск к борту (на рис.21)



! Запрещается выполнять работы по техническому обслуживанию и ремонту неавторизованным лицам.

Будьте осторожны при работе с камерой! Как только борт обода будет отделен, немедленно прекращайте работу, чтобы не повредить стержень и камеру.

- 4) Вращайте вал и постепенно продвигайте диск вперед до полного отрыва шины с бортовым кольцом от обода. Примите во внимание: необходимо нанести смазку.
- 5) Как показано на рис.22, с помощью монтажной лопатки переместите открытое бортовое кольцо на борт обода, затем используйте диск, чтобы надавить изнутри, и вращайте вал против часовой стрелки.



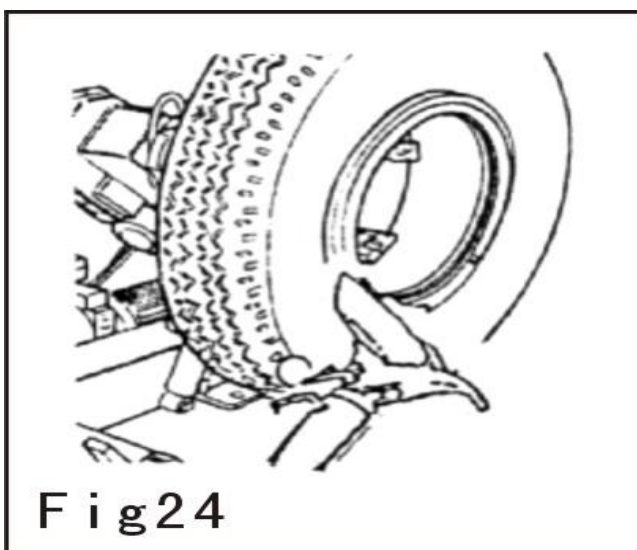
- 6) Вставьте стержень в обод во избежание его отрыва при демонтаже шины. Переместите стойку (9) в нерабочее положение и передвиньте его к внешней стороне колеса.
- 7) Опустите опорный рычаг в нерабочее положение.
- 8) Прижимайте диск к шине до отрыва половины шины.

- 9) Переместите стойку (9) в нерабочее положение.
- 10) Опускайте рычаг для подъема шины на колесо, помещенное на опорную платформу, до полного отрыва шины от обода. Следите за стержнем.

Монтаж шины

- 1) Закрепите обод, установите стержень в нижней части обода и нанесите смазку.
- 2) Необходимо выдвинуть опорную платформу, положить на нее шину и разместить стержень в нижней части обода.
- 3) Вращайте опорную платформу до тех пор, пока борт шины не войдет полностью за край обода.
- 4) Необходимо выдвинуть стойку, подвинуть диск к колесу и прижать к ободу. Вращайте вал, одновременно продвигая вперед диск, чтобы борт шины полностью вошел за край обода.

Поместите открытое кольцо на борт колеса и установите кольцо с помощью отжимного диска (рис.24).



- 5) Переместите стойку в нерабочее положение и откройте зажим. Подвиньте

опорную платформу и осторожно снимите колесо.

Техническое обслуживание и ремонт

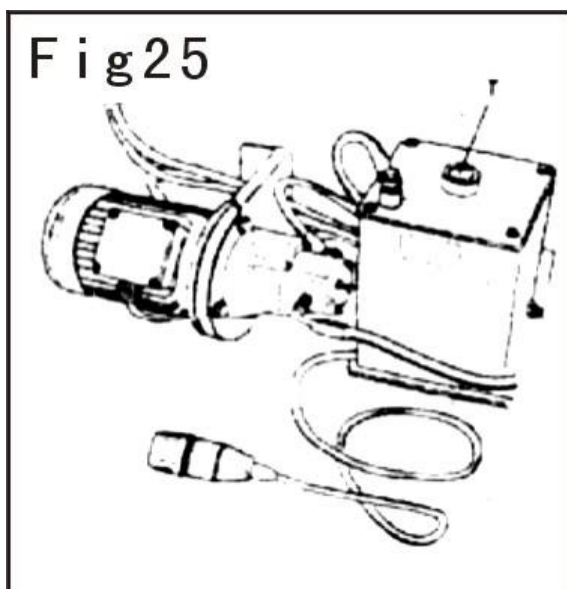
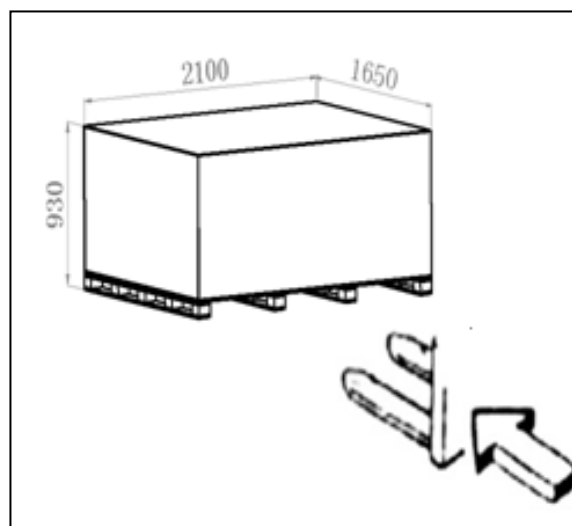
Основой правильной эксплуатации шиномонтажного станка является регулярный ремонт и техническое обслуживание согласно инструкциям. Это может продлить срок эксплуатации станка и гарантировать его надежную работу. В целях обеспечения безопасности перед проведением ремонтных и технических работ необходимо отключать штекер питания и использовать оригинальные детали. Заменять дефектные детали могут только квалифицированные технические специалисты. Для чистки этих деталей используйте дизельное масло и заливайте смазочное масло: направляющий рельс кронштейна; горизонтальный вал стойки; пневматический маслосборник. На соединительный вал двойной головки необходимо регулярно наносить смазку в летний период и трансмиссионное масло в зимний период. Проверяйте уровень и качество гидравлического масла в маслосборнике по отметке уровня масла (рис.25). Если масла недостаточно, добавьте гидравлическое масло №30. Регулярно (один раз в квартал) добавляйте трансмиссионное масло №320 в редуктор. Уровень масла должен быть выше половины окошка уровня масла. Проверьте натяжение ремня двигателя. Если необходимо отрегулировать, снимите крышку и отрегулируйте натяжение ремня с помощью регулировочного болта.

Хранение: если станок не будет эксплуатироваться долгое время (3-4 месяца), его необходимо хранить в надлежащем виде: 1) опустите рычаг для подъема шины, 2) освободите от грузов рычаг для подъема шины, 3) отключите подачу электропитания, 4) нанесите смазку на направляющий рельс кронштейна, 5) опорожните

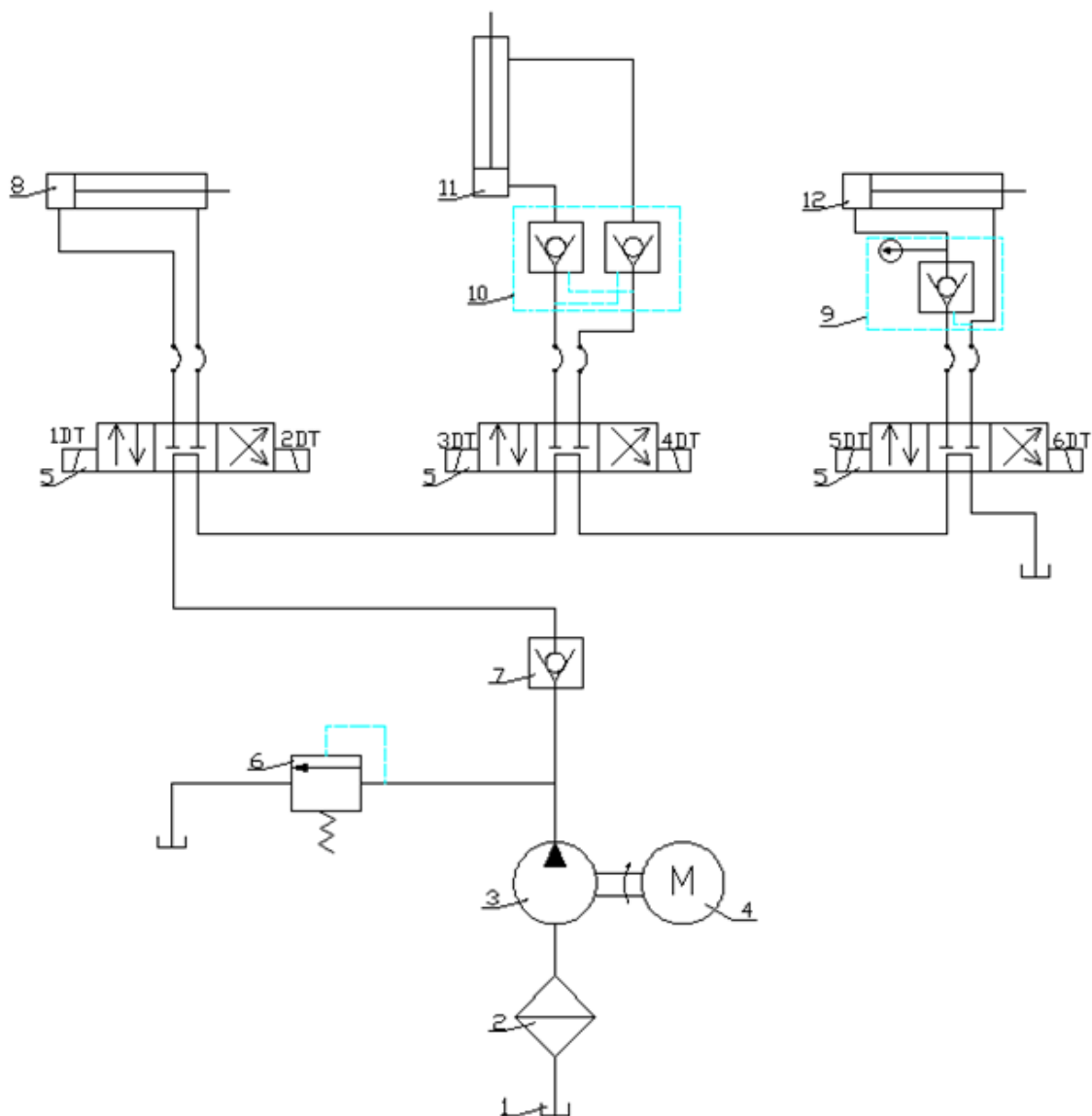
маслосборник, б) нанесите смазку на горизонтальный вал стойки.

Транспортировка, упаковка и хранение

Станок необходимо транспортировать в заводской упаковке и располагать в местах, указанных на упаковке. Станок можно переносить на вилчатом погрузчике. Положение вилчатого захвата показано на рис.26. Откройте упаковку и проверьте шиномонтажный станок на отсутствие/наличие повреждений, полученных во время транспортировки. Упаковочные материалы необходимо утилизировать согласно существующим требованиям. Условия хранения: макс. RH 95%, амплитуда температур от -5 °С до +40 °С.



Гидравлическая схема LC588

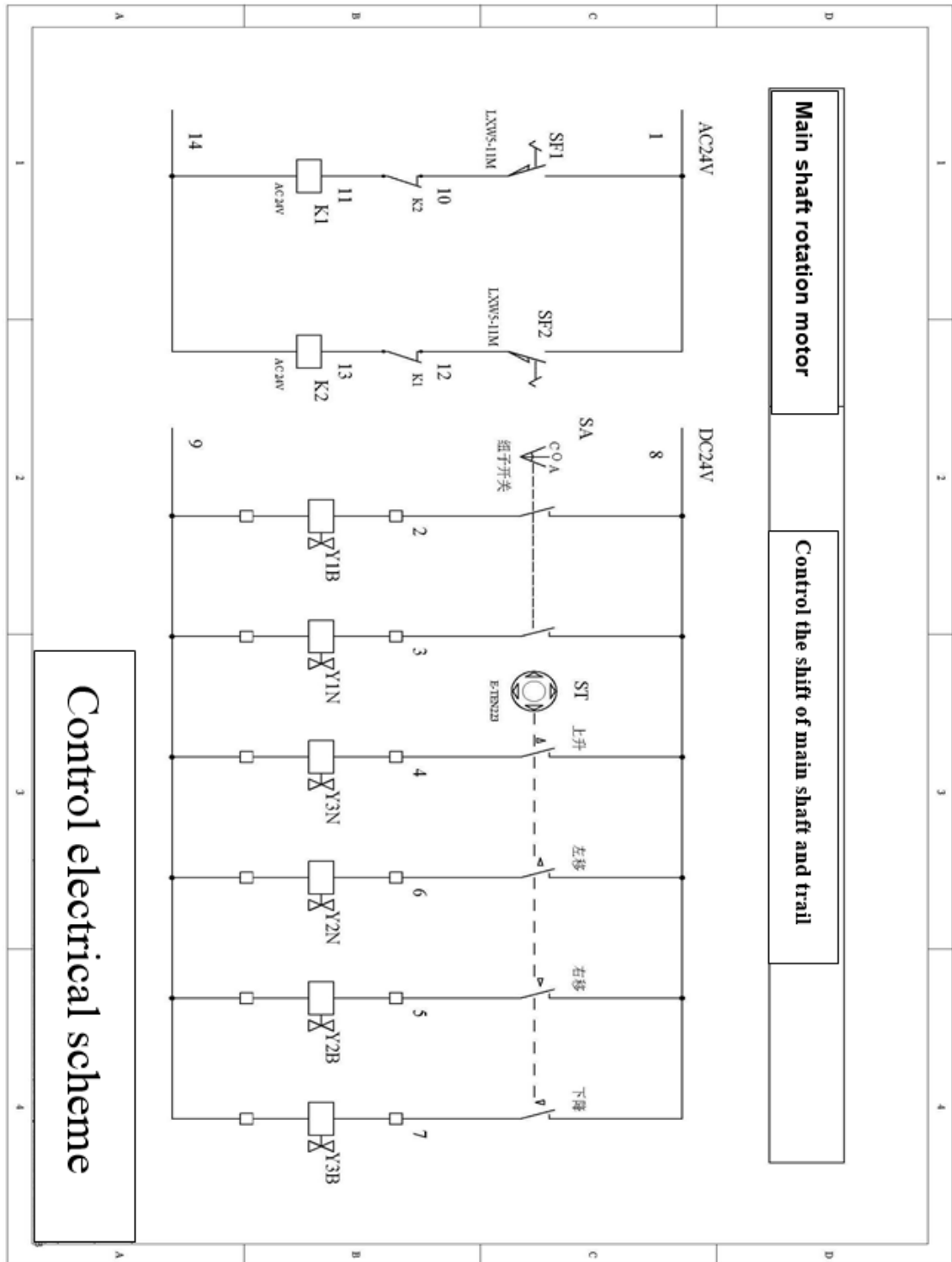


1.маслосборник 2.фильтр 3.масляный насос 4.двигатель 5. управляющий клапан 6. перепускной клапан 7. однолинейный клапан 8.маслосборник каретки 9.масляный канал 10. гидравлический замок 11. маслосборник рычага вертикального движения 12. маслосборник главного вала

Технические параметры

1. Двигатель: 1,5кВ/380В/220В ; 1400 оборотов/мин ; 3-фазовый
2. Масляный насос: выход 3,1Мл/оборот; номинальное рабочее давление15МПа
3. Оперативное напряжение: 24В постоянного тока
4. Масляный насос двигателя оснащен съемной пластиной клапана.

Электрическая схема LC588

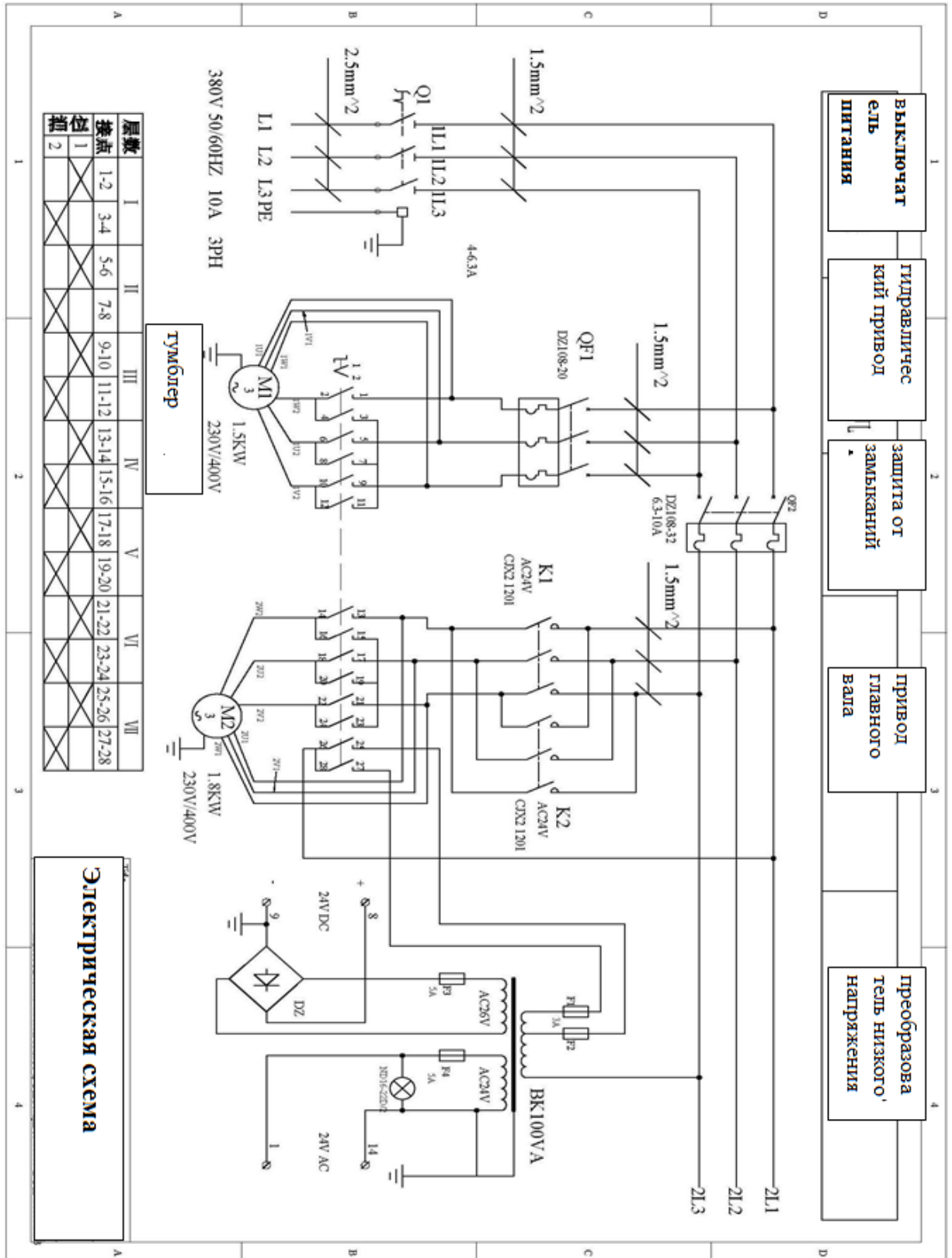


Main shaft rotation motor - привод вращения главного вала

Control the shift of main shaft and trail – управление перемещением главного вала и каретки

Control electrical scheme – электросхема управления

Схема преобразования напряжения



Накачивать шины на шиномонтажном станке строго запрещено!

Производитель имеет право менять изделия без предварительного уведомления покупателя