

laco 740

Automotive Equipment

(EN) Electronic Touch-Screen
Wheel Balancer

(FR) Équilibreuse
Électronique Touch-Screen

(ES) Equilibradora
Electrónica Touch-Screen



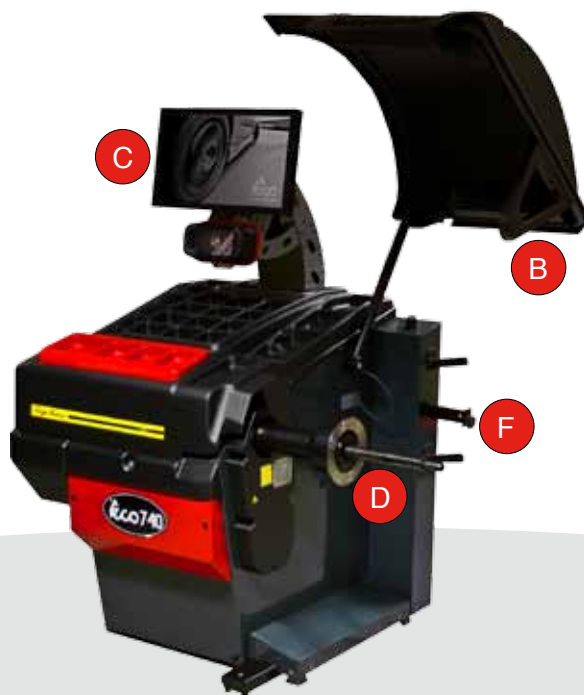
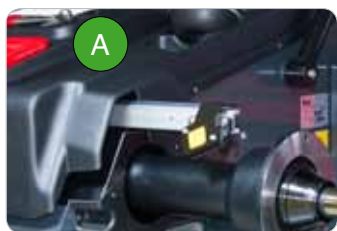
Key Benefits

Innovation – Technology – Versatility
Innovation – Technologie – Versatilité
Innovación – Tecnología – Versatilidad

EN Electronic wheel balancer with **«Touch-Screen» monitor**, save-spacer wheel hood and wide weight tray cover for car, van and motorcycle wheels having maximum weight of 75 Kg (165 lbs) and maximum rim diameter measurable with the internal laser sensor of 32". Equipped with USB interface for easy software upgrade and connection to eventual external devices, TECO 740 offers the following main technical features: «Contact-Less» system for automatic storage of spin parameters, rim illuminator and internal **Laser pointer system with rim profile scanning capability** for automatic adhesive weight positioning and electromechanically controlled wheel clamping device. The product is supplied complete with the following main software programs: static and dynamic balancing mode, 7 ALU programs dedicated to alloy rims including 2 ALU-P «Precision» programs, 3 motorcycle balancing programs and a «Quick Optimisation» program.

FR Équilibruse électronique équipée avec **écran «Touch-Screen»**, protection roue économiseur d'espace et couvercle porte-poids de grande capacité pour roues VL, fourgons et moto ayant poids maxi de 75 kg et diamètre jante maxi, mesurable avec senseur laser interne, de 32". Équipée avec interface USB pour effectuer update software et connecter éventuelles périphériques externes, la TECO 740 prévoit: système «Contact-Less» pour entrée automatique des paramètres de lancement, illuminateur jante et pointeur **Laser interne avec capacité de lecture optique du profil jante** pour l'application automatique des poids adhésifs et blocage roue automatique à contrôle électromécanique. Le produit offre le suivant équipement software: modalité d'équilibrage statique et dynamique, 7 programmes ALU dédiés pour jantes en alliage y compris 2 programmes spéciaux ALU-P «Précision», 3 programmes pour roues moto et un programme «Optimisation Rapide».

ES Equilibradora electrónica equipada con **pantalla «Touch-Screen»**, protección rueda ahorra-espacio y amplia tapa porta-pesos para ruedas de turismo, furgonetas y moto de peso máximo 75 Kg (165 lbs) y máximo diámetro llanta, mesurable con sensor laser interno, de 32". Equipada con interfaz USB para actualización software y conexión con eventuales periféricos externos, la TECO 740 prevé: sistema «Contact-Less» para la inserción automática de los parámetros de lanzamiento, iluminador llanta y **puntero Laser interno con capacidad de lectura óptica del perfil llanta** para posicionamiento automático de los pesos adhesivos y bloqueo rueda automático de control electromecánico. El producto ofrece el siguiente equipamiento software: modalidad de equilibrio estático o dinámico, 7 programas ALU para llantas de aleación de los cuales 2 programas ALU-P «Precisión», 3 programas para ruedas moto y un programa «Optimización Rápida».



E

USB PORT
for easy software update - pour une mise à jour facile du logiciel - para una fácil actualización de software



EN

AUTOMATIC PROFILE RIM SCANNING

Standard with high-precision internal Laser pointer system and rim illuminator. During the normal ALU cycle, the internal laser pointer automatically samples the internal rim shape and optically suggest the exact application point of the adhesive weight.

FR

LECTURE AUTOMATIQUE PROFIL JANTE

Standard avec pointeur Laser interne à haute précision et illuminateur jante. Pendant le normal cycle de travail ALU, le pointeur interne effectue la lecture optique du profil interne de la jante et suggère la meilleure position d'application du poids adhésive.

ES

LECTURA AUTOMÁTICA PERFIL LLANTA

Estándar con puntero Laser interno de alta precisión e iluminador llanta. Durante el normal ciclo de trabajo ALU, el puntero Laser interno efectúa la lectura óptica del perfil interno de la llanta y sugiere la mejor posición de aplicación del peso adhesivo.



(EN) **«CONTACT-LESS» DATA ENTRY SYSTEM:** Fast wheel data acquisition with «Contact-Less» system: internal laser pointer for automatic entry of distance and diameter and standard supplied external sonar sensor (KIT TS) to automatically store also the wheel width parameter.

(FR) **SYSTÈME ENTRÉE PARAMÈTRES «CONTACT-LESS»:** Acquisition rapide des paramètres de lancement avec système «Contact-Less»: pointeur laser interne pour entrée automatique de distance et diamètre et dispositif externe sonar (KIT TS) fourni de série pour mémoriser aussi le paramètre largeur roue.

(ES) **SISTEMA INSERCIÓN PARÁMETROS «CONTACT-LESS»:** Detección rápida de los parámetros rueda con sistema «Contact-Less»: puntero laser interno para inserción automática de diámetro y distancia y dispositivo sonar externo (KIT TS) provisto de serie para memorizar también el parámetro anchura rueda.



(EN) **TOUCH-SCREEN MONITOR:** High-definition «Touch-Screen» 22" LCD monitor and user-friendly interface available in 22 different languages. «Multi-Operator» program allows 3 operators to work on the balancer at the same time, without loss of wheel parameters.

(FR) **ÉCRAN TOUCH-SCREEN:** Écran «Touch-Screen» 22" LCD à haute résolution avec interface «user-friendly» disponible dans 20 différentes langues. La fonction «Multi-Opérateur» permet à 3 opérateurs de rappeler les paramètres roue pendant l'utilisation simultanée de la machine.

(ES) **PANTALLA TOUCH-SCREEN:** Pantalla «Touch-Screen» LCD 22" de alta resolución con interfaz «user-friendly» disponible en 20 diferentes lenguas. La función «Multi-Operador» permite memorizar los parámetros de 3 tipos diferentes de ruedas durante el uso simultaneo de la maquina.



(EN) **AUTOMATIC WHEEL CLAMPING:** Automatic wheel clamping system, controlled by an on-purpose pedal, with extended stroke and electromechanical control of the locking force. Together with the high performance braking device, it allows to sensibly reduce cycle time.

(FR) **SERRAGE ROUE AUTOMATIQUE:** Blocage roue automatique à course élevée avec contrôle électromécanique de la force de serrage. Contrôlé par pédale, le dispositif permet, conjointement au système de freinage roue à haute puissance, de réduire sensiblement le temps de travail.

(ES) **BLOQUEO RUEDA AUTOMÁTICO:** Bloqueo rueda automático de amplia carrera con control electromecánico de la fuerza de anclaje activable tramite pedal. Junto con el dispositivo de frenado de alta potencia permite obtener una sensible reducción del tiempo de trabajo.



(EN) **AUTOMATIC HIDDEN WEIGHT PROGRAM (ALU P):** The new program automatically identifies number and position of the spokes in «Hidden Weight» balancing mode thus avoiding any manual action from the operator's side.

(FR) **PROGRAMME AUTOMATIQUE MASSE CACHÉE (ALU P):** Le nouveau programme identifie automatiquement nombre et position des rayons en modalité de travail «Masse Cachée» et donc évite aux utilisateurs d'effectuer toute opération d'ajustement manuel.

(ES) **PROGRAMA PESO ESCONDIDO AUTOMÁTICO (ALU P):** El nuevo programa identifica automáticamente número y posición de los rayos en modalidad de trabajo «Peso Escondido» y evita que los usuarios tengan que efectuar cualquier tipo de operación manual.



(EN) **SONAR RUN-OUT MEASUREMENT (OPTIONAL):** Available on demand an external sonar sensor (KIT RRO) to precisely calculate both radial and lateral tyre Run-Out, thus identifying the best tyre-rim coupling to maximize the driving comfort of the vehicle.

(FR) **MESURE SONAR DU RUN-OUT (OPTIONNEL):** Disponible sur demande un senseur sonar externe (KIT RRO) utilisé pour effectuer la mesure du faux-rond et voile latéral de la roue et identifier, donc, le meilleur accouplement jante-pneumatique afin de maximiser le confort général de conduite.

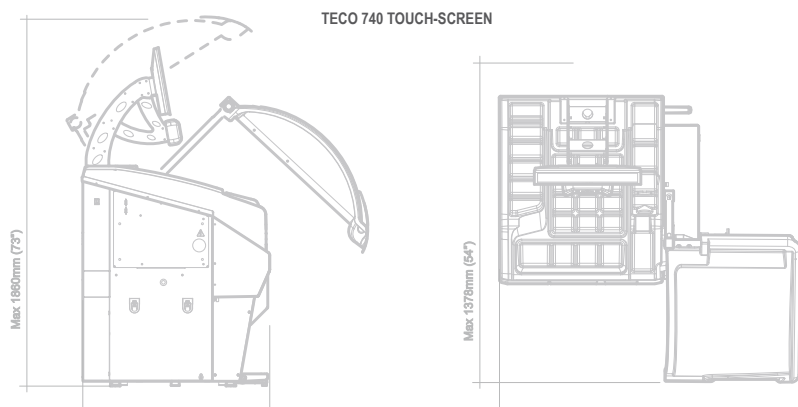
(ES) **MEDICIÓN SONAR DEL RUN-OUT (OPCIONAL):** Disponible bajo pedido un sensor sonar externo (KIT RRO) utilizado para efectuar la medición de la excentricidad radial y del alabeo lateral de la rueda e identificar el mejor acoplamiento llanta-neumático para maximizar el confort general de conducción.



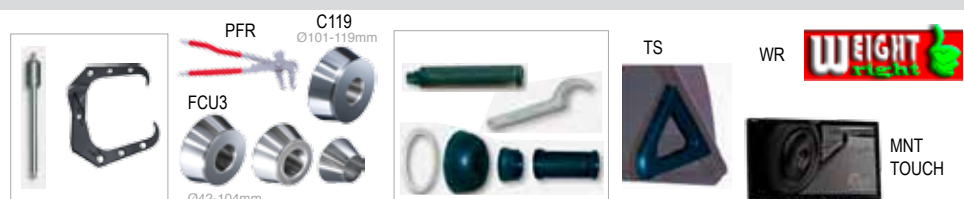
Electronic Touch-Screen Wheel Balancer Équilibruse Électronique Touch-Screen Equilibradora Electrónica Touch-Screen

TECHNICAL DATA - DONNÉES TECHNIQUES - DATOS TÉCNICOS

MAX RIM DIAMETER	DIAMÈTRE MAXI JANTE	DIÁMETRO MÁX LLANTA	32"
RIM WIDTH	LARGEUR JANTE	ANCHURA LLANTA	1,5"-20"
MAX WHEEL WEIGHT	POIDS MAXI ROUE	PESO MÁX RUEDA	75 Kg (165 lbs)
SHAFT DIAMETER	DIAMÈTRE ARBRE	DIÁMETRO EJE	40 mm (1,6")
DISTANCE MACHINE-RIM	DISTANCE MACHINE-JANTE	DISTANCIA MAQUINA-LLANTA	275 mm (11")
BALANCING SPEED	VITESSE DE ROTATION	VELOCIDAD DE ROTACIÓN	75-85-98 rpm
BALANCING PRECISION	PRÉCISION D'ÉQUILIBRAGE	PRECISIÓN DE EQUILIBRADO	± 1 gr (± 0,05 oz)
CYCLE TIME	DURÉE DU CYCLE	TIEMPO DE MEDIDA	8 sec
NOISE LEVEL	NIVEAU SONORE	NIVEL SONORO	< 70 ± 3 dB(A)
POWER SUPPLY	ALIMENTATION	ALIMENTACIÓN	110/240V 1ph
NET WEIGHT	POIDS NET	PESO NETO	170 Kg



ACCESSORIES - ACCESSOIRES - ACCESORIOS



STANDARD



OPTIONAL - OPTIONNELS - OPCIONALES

For other optional accessories, refer to separate catalogue - Pour les autre accessoires, veuillez consulter le catalogue - Para otros accesorios ver catálogo separado

OPTIONAL ACCESSORIES

C132 – Cone having working capacity from Ø88 mm (3,5") to Ø132 mm (5,4").

SBC – Kit of 7 wheel centring bushes for professional users.

FRU345/2 – Universal quick adapter complete with movable pins having working capacity from Ø90 mm (3,5") to Ø208 mm (8,2") for clamping wheels having 3,4,5 or multiple holes.

G40/VL40 – Double front cone for van wheels having working capacity from Ø120 mm (4,7") to Ø174 mm (6,8").

CGA – Plastic disc with O-Ring Ø210 mm (8,2") for alloy rims.

APL80 – Patented low-profile pneumatic scissor lift for car wheel balancers to position particularly heavy wheels without no effort from the operator side.

ACCESSOIRES OPTIONNELS

C132 – Cône ayant capacité de blocage de Ø88 mm à Ø132 mm.

SBC – Jeu de 7 bagues de centrage pour utilisateurs professionnels.

FRU345/2 – Bride universelle de blocage avec pivots réglables pour toutes les jantes à 3,4,5 trous ou multiples.

G40/VL40 – Double cône avec entretoise pour roues de fourgons ayant capacité de Ø120 mm à Ø174 mm.

CGA – Anneau de fixation en plastique avec joint torique Ø210 mm pour le blocage de jantes en alliage.

APL80 – Pont élévateur pneumatique breveté à ci-seaux pour équilibruses VL.

ACCESORIOS OPCIONALES

C132 – Cono de capacidad de bloqueo desde Ø88 mm (3,5") hasta Ø132 mm (5,2").

SBC – Juego de 7 casquillos de centrado para utilizadores profesionales.

FRU345/2 – Brida rápida universal completa con pernos móviles de capacidad desde Ø90 mm (3,5") hasta Ø208 mm (8,2") para el bloqueo de todas las llantas de 3,4,5 agujeros o múltiples.

G40/VL40 – Cono bifronte con espaciador de capacidad de bloqueo desde Ø120 mm (4,7") hasta Ø174 mm (6,8") para ruedas de furgonetas.

CGA – Casquete en plástico con anillo OR Ø210 mm (8,2") para llantas de aleación.

APL80 – Elevador neumático patentado que permite el posicionamiento preciso de ruedas especialmente pesadas sin ningún esfuerzo por parte del operador.

The manufacturer reserves the right to modify the features of its products at any time. - Les photographies, caractéristiques et données techniques n'engagent en rien le fabricant. Elles peuvent subir des modifications sans préavis. - Las fotografías, las características y los datos técnicos no son vinculantes. La empresa se reserva el derecho de modificarlas en cualquier momento.

Cod. DPTC000004B_Ed. 10/2020