

Wir weisen in unseren Plaenen auf die Mindestanforderung des Fundamentes hin, jedoch der Zustand der oertlichen Gegebenheiten (z.B. Untergrund etc.) obliegt nicht unserer Verantwortung. Die Ausbildung der Einbausituation muss vom planenden Architekten bzw. Statiker im speziellen Fall individuell spezifiziert werden.

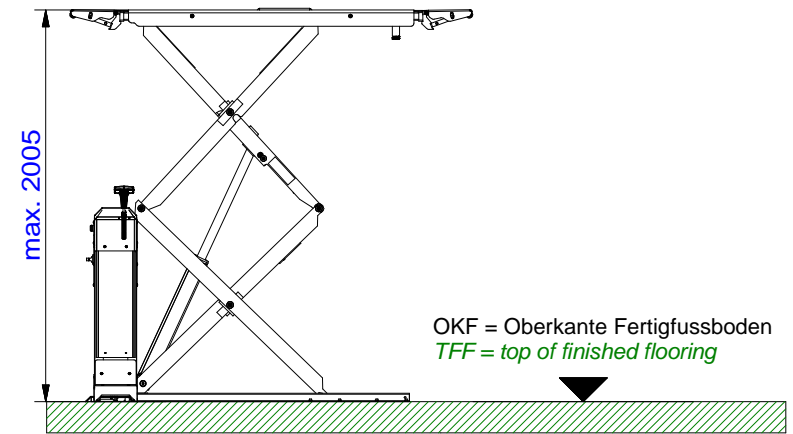
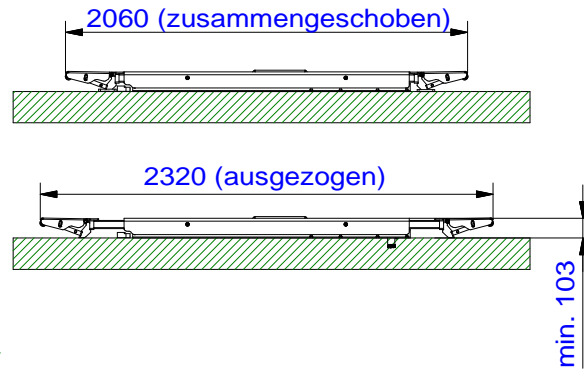
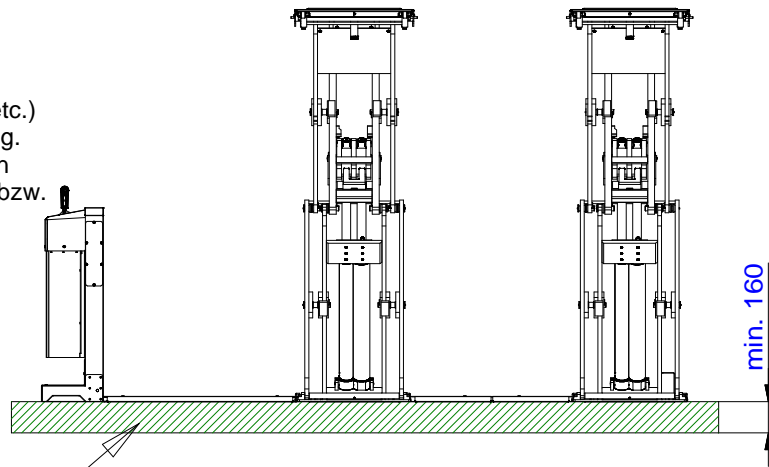
We point out the minimum requirement of the foundation in our plans. The condition of the specific local situation (for example: ground under the foundation) does not lie our responsibility. If necessary an architect must be consulted.

Betonqualitaet min. C20/25 normal bewehrt
quality of concrete C20/25 normal armouring

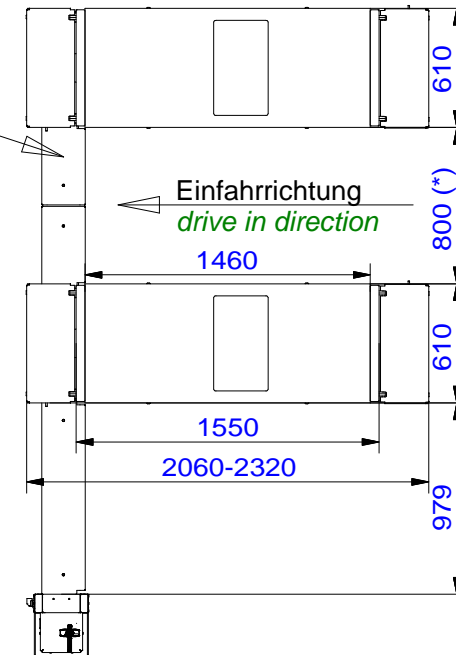
Bei Bestellung ist der Einbau-, Fundamentplan beizulegen oder die Zeichnungsnummer immer anzugeben.
If ordering, the foundation plan or drawing number must be specified in the order

Bauseits am Aggregat bereitstellen:
 Netzanschluss: 3x400V+PE oder 230V,50Hz
 Absicherung: 16 Ampere traege
*Prepared by customer at the operating unit:
 power supply: 3x400V+PE or 230V, 50Hz
 fuse: 16 Ampere, time lag*

*HF = Hyperflow technology
 (HF controls the synchronisation of the hydraulic cylinders automatically. During each full lifting process the pressure of hydraulic oil in the cylinders is regulated. This eliminates the normally indispensable refilling of hydraulic oil and synchronisation is guaranteed for a long time)*



Kabelkanal
cable channel



(*) BMW-Version 900mm

Tragfaehigkeit: 3500kg
capacity: 3500kg

Alle Maße in mm! / all dimensions in mm!
 Mass- und Konstruktionsaenderungen vorbehalten! dimensions and design changes reserved!

035JL00092 (3D CAD-Modell)		Projektionsmethode 1 ISO 5456-2		Benennung / designation Jumbo 3500 HF X-TEND (Ausziehbar von 2060 auf 2320)	
-	-	-	Datum	Name	
-	-	-	Bearb.	11.10.2018	MH
-	-	-	Gepr.		
-	-	-			
-	-	-			
a Rampensicherung entfernt			11.01.19	MH	Zeichnungsnummer / drawing number 8786_NB
ind.	Aender. / modification	Datum	Name		
			Korker Str. 24, 77694 Kehl www.nussbaum-group.de		