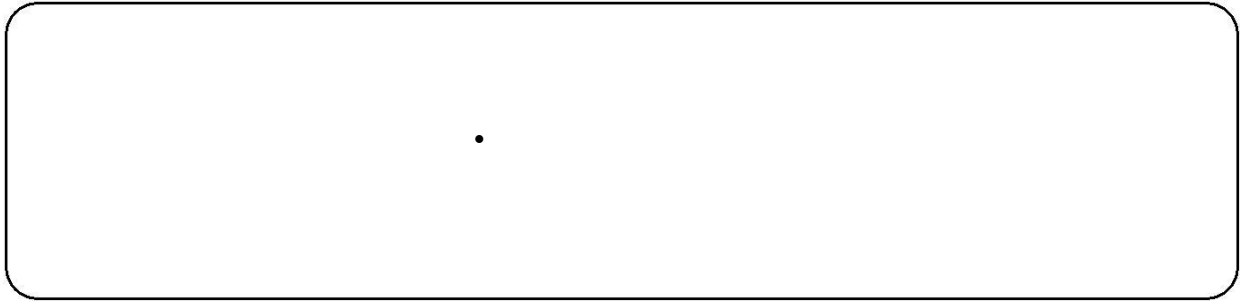


# NORDBERG

## NORDBERG ECO N3645AL





:

:

:

:

.

•	••	•

••

•

•

<b>Оборудование</b>	П
<b>Наименование</b>	NORDBERG ECO N3645AL
<b>М</b>	45
<b>( .)</b>	868 мм
<b>/ .</b>	530-1260
<b>Гидрав</b>	168
<b>Д</b>	826 мм
<b>Рекомендуемое дав</b>	7,5-8,5
	1106 800 1712

**Внимательно прочтите данную инструкцию! Обратите внимание на требования по безопасности. Эксплуатация данного изделия должна производиться с осторожностью и строго по назначению. Невыполнение этих требований может привести к поломке оборудования, получению травм, а также отказу производителя от гарантийных обязательств. Сохраните данную инструкцию для будущего использования.**

## Общие положения

Применяется для совершения широкого круга механических операций в отраслях автомобильного обслуживания и производства, таких как: запрессовка/выпрессовка подшипников и других деталей, установленных с натягом.

## Сборка

Используйте раздел «**Общая сборочная схема прессы**» в качестве руководства по сборке.

- Перед началом сборки разложите перед собой все детали и узлы.
- Убедитесь, что у вас есть все необходимые инструменты для сборки оборудования.
- Убедитесь, что количество всех деталей соответствует списку, приведенному выше. В случае возникновения каких-либо проблем, обратитесь к поставщику вашего оборудования.

## Распаковка и хранение

Распаковка оборудования и/или его составных частей должна осуществляться в условиях закрытого помещения при температуре не ниже +5°C.

Долговременное хранение оборудования и/или его составных частей должно производиться при температуре от 0 до +45°C и относительной влажности не менее 95% (без конденсации).

Если оборудование транспортировалось и/или хранилось при температуре ниже +5°C, то в течение двух часов перед началом эксплуатации необходимо выдержать его при температуре не ниже +10°C для полного удаления конденсата.

## Перевозка

Оборудование слишком тяжелое для ручной переноски, поэтому используйте подходящие технические средства и придерживайтесь техники безопасности.

## Требования по безопасности.

**Внимание!** К работе с изделием допускается персонал, ознакомившийся с данным руководством и прошедший обучение в специализированных заведениях. Строго воспрещается работа с изделием в состоянии алкогольного или наркотического опьянения.

1. Содержите пресс в чистоте для эффективной и безопасной работы.
2. НЕ превышайте максимальную нагрузку. Никогда не прилагайте избыточного усилия на рабочую деталь и всегда используйте манометр для точной оценки прилагаемого усилия.
3. Перед началом любых работ по обслуживанию пресса убедитесь в том, что пресс не подключён к пневмолинии и система не находится под давлением.
4. НЕ стойте в непосредственной близости от пневматического двигателя – оператор должен находиться у противоположной стороны пресса. Не производите никаких действий с прессом до полного отключения пневмолинии.
5. Используйте пресс строго по назначению. Использование пресса не по назначению запрещено.
6. НЕ допускайте детей и посторонних к рабочей зоне.
7. При работе с прессом всегда используйте защитные очки и рабочие перчатки установленного образца.
8. Перед каждым использованием внимательно осматривайте пресс на предмет трещин в местах сварки, деформаций, ослаблений соединяющего крепежа и отсутствия каких-либо деталей, а также утечек масла.
9. Если пресс подвергся перегрузкам или ударам, следует прекратить его эксплуатацию и обратиться в сервисный центр.
10. При выполнении процедур по выпрессовке/запрессовке убедитесь, что детали точно отцентрированы относительно штока гидравлического цилиндра пресса.
11. Всегда держите руки и ноги на безопасном расстоянии от станины пресса.
12. НЕ используйте пресс для сжатия пружин и других схожих предметов и механизмов, способных соскочить и нанести травму.
13. НЕ вносите изменения в конструкцию пресса, это повлечёт аннулирование гарантии.
14. НЕ допускайте неквалифицированный персонал до работы с прессом.
15. НЕ подвергайте пресс воздействию осадков или других неблагоприятных погодных явлений.
16. Если пресс требует ремонта, и/или какие-либо его части требуют замены, обратитесь за квалифицированной технической помощью в сервисный центр. Используйте только оригинальные запасные части.

**Внимание!!!** Предупреждения и предостережения, описанные в этом руководстве, не могут охватить все возможные ситуации и случаи, которые могут произойти. Поэтому следует понимать, что здравый смысл и осторожность являются факторами, которыми необходимо руководствоваться при использовании пресса напольного с пневмоприводом.

### Технические характеристики

Макс. нагрузка	45 т	Ход штока цилиндра	190 мм
Рабочий диапазон	168-868 мм	Вес брутто	310 кг

### Использование

**Внимание!** Перед первым использованием, необходимо стравить воздух из гидравлической системы. Для этого: откройте перепускной клапан гидравлического насоса (29), повернув его против часовой стрелки, произведите несколько полных нагнетаний рукояткой насоса (29).

**Внимание!!!** Не поворачивайте перепускной клапан гидравлического насоса более чем на 1,5 оборота, т.к. это необходимо для корректной работы пресса.

Проверьте состояние всех деталей пресса. При обнаружении поломки, прекратите эксплуатировать пресс и немедленно свяжитесь с поставщиком.

1. Устойчиво разместите деталь на рабочей плите пресса (36). Если необходимо - отрегулируйте высоту рабочей плиты (36) при помощи лебёдки (42). **Примечание**

. Перед началом работ убедитесь, что рабочая плита пресса (36) надёжно зафиксирована крепёжными штифтами (18).

2. При использовании источника сжатого воздуха в качестве привода, подключите его к пневмо-гидравлическому насосу (29) при помощи быстросъемных соединений. Открыв клапан подачи воздуха, подведите шток гидравлического цилиндра к детали, и прекратите подачу воздуха. При отсутствии источника сжатого воздуха, воспользуйтесь ручным приводом пневмо-гидравлического насоса (29).

3. Выполните подгонку детали, чтобы нагрузка на неё равномерно распределялась и она устойчиво фиксировалась на рабочей плите пресса (36).

4. Для приложения нагрузки на деталь вновь откройте клапан подачи воздуха или воспользуйтесь ручным приводом.

5. После выполнения операции над деталью, верните шток цилиндра в исходное положение, медленно поворачивая клапан насоса против часовой стрелки.

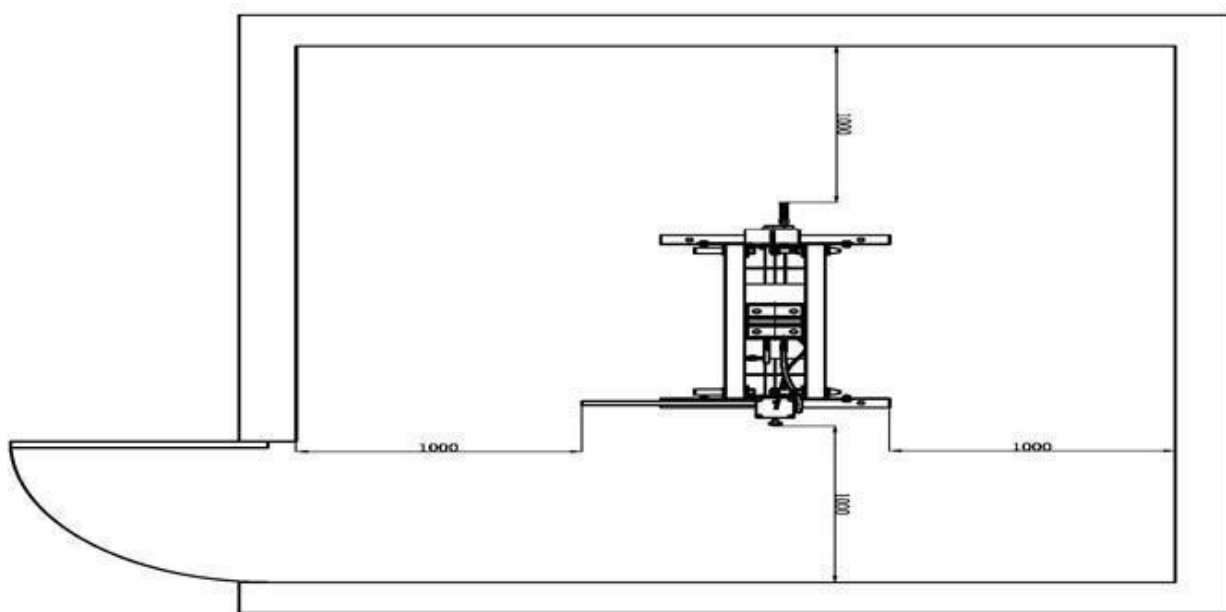
6. Отсоедините источник подачи сжатого воздуха.

**Техническое обслуживание**

Протирайте пресс снаружи сухой, чистой салфеткой и периодически смазывайте все соединения и подвижные части маслом по мере необходимости. Когда пресс не используется, храните его в сухом месте с полностью убраным штоком гидравлического цилиндра.

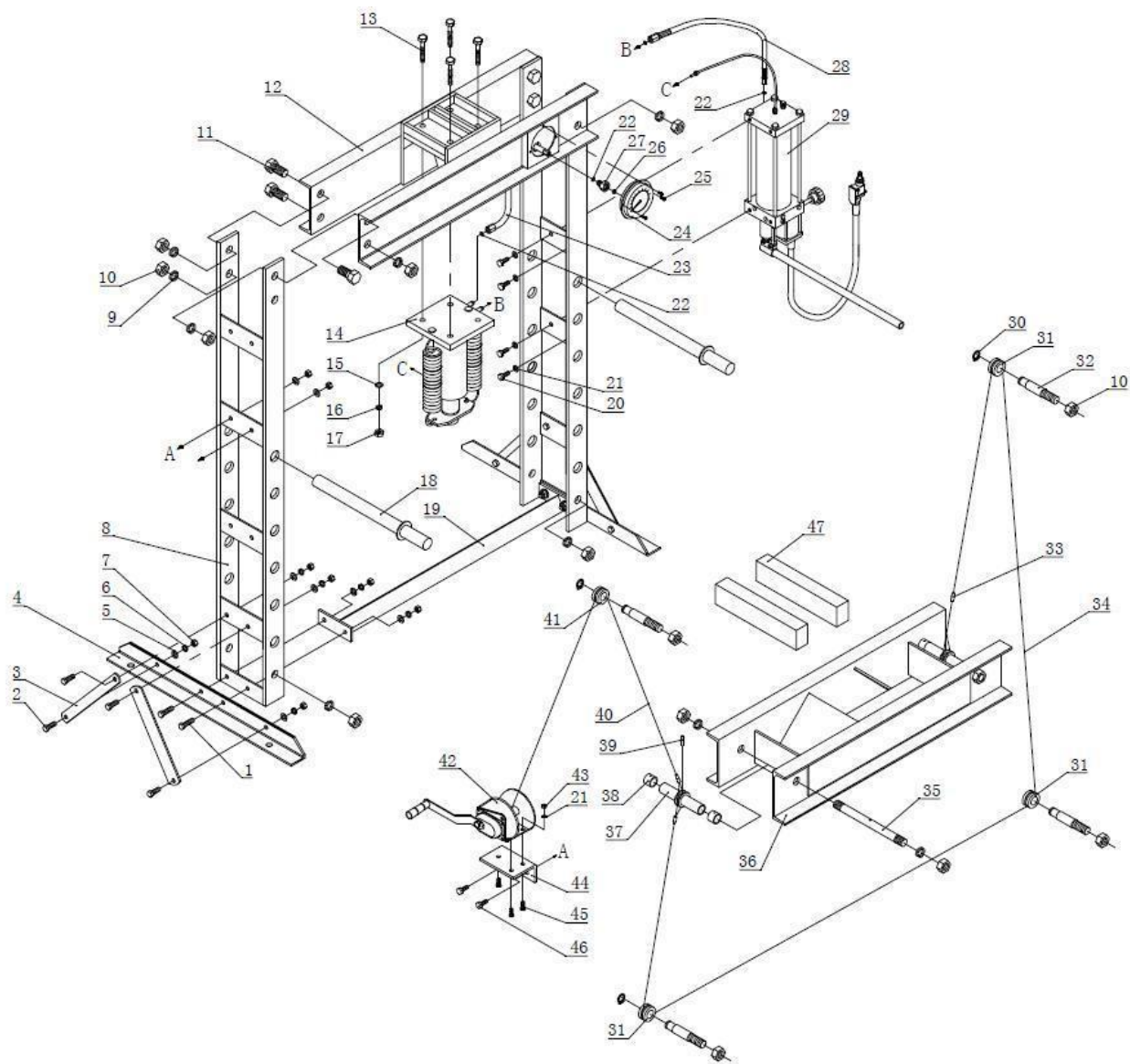
**Рабочее помещение**

Убедитесь, что в помещении достаточно места для работы с прессом. Рабочее место должно быть чистым, без горючих и других веществ, способствующих коррозии и пылеобразованию. Для нормального доступа к прессу требуется как минимум 1000 мм свободного места у передней и задней части.





Общая сборочная схема прессы



**Список деталей прессы**

<b>№.</b>	<b>Наименование</b>	<b>Кол-во</b>	<b>№.</b>	<b>Наименование</b>	<b>Кол-во</b>
1	Болт	4	25	Винт	3
2	Болт	8	26	Нейлоновое кольцо	1
3	Опора основания	4	27	Соединитель манометра	1
4	Основание	2	28	Шланг гидравлический 2	1
5	Шайба	14	29	Насос гидравлический	1
6	Шайба стопорная	12	30	Клипса	4
7	Болт	14	31	Ролик	3
8	Рама	2	32	Болт	4
9	Шайба стопорная	14	33	Чехол кабеля	3
10	Болт	18	34	Трос	1
11	Болт	6	35	Болт	2
12	Верхняя перекладина	1	36	Плита рабочая	1
13	Болт	4	37	Гильза	2
14	Поршень	1	38	Втулка	4
15	Шайба	4	39	Штифт	2
16	Шайба стопорная	4	40	Трос	1
17	Гайка	4	41	Большой ролик	1

18	Штифт крепежный	2	42	Лебедка	1
19	Перекладина	1	43	Гайка	3
20	Болт	4	44	Пластина крепления лебедки	1
21	Шайба	7	45	Болт	3
22	Кольцо уплотнительное	4	46	Болт	2
23	Шланг гидравлический	1	47	Опора	2
24	Манометр	1			

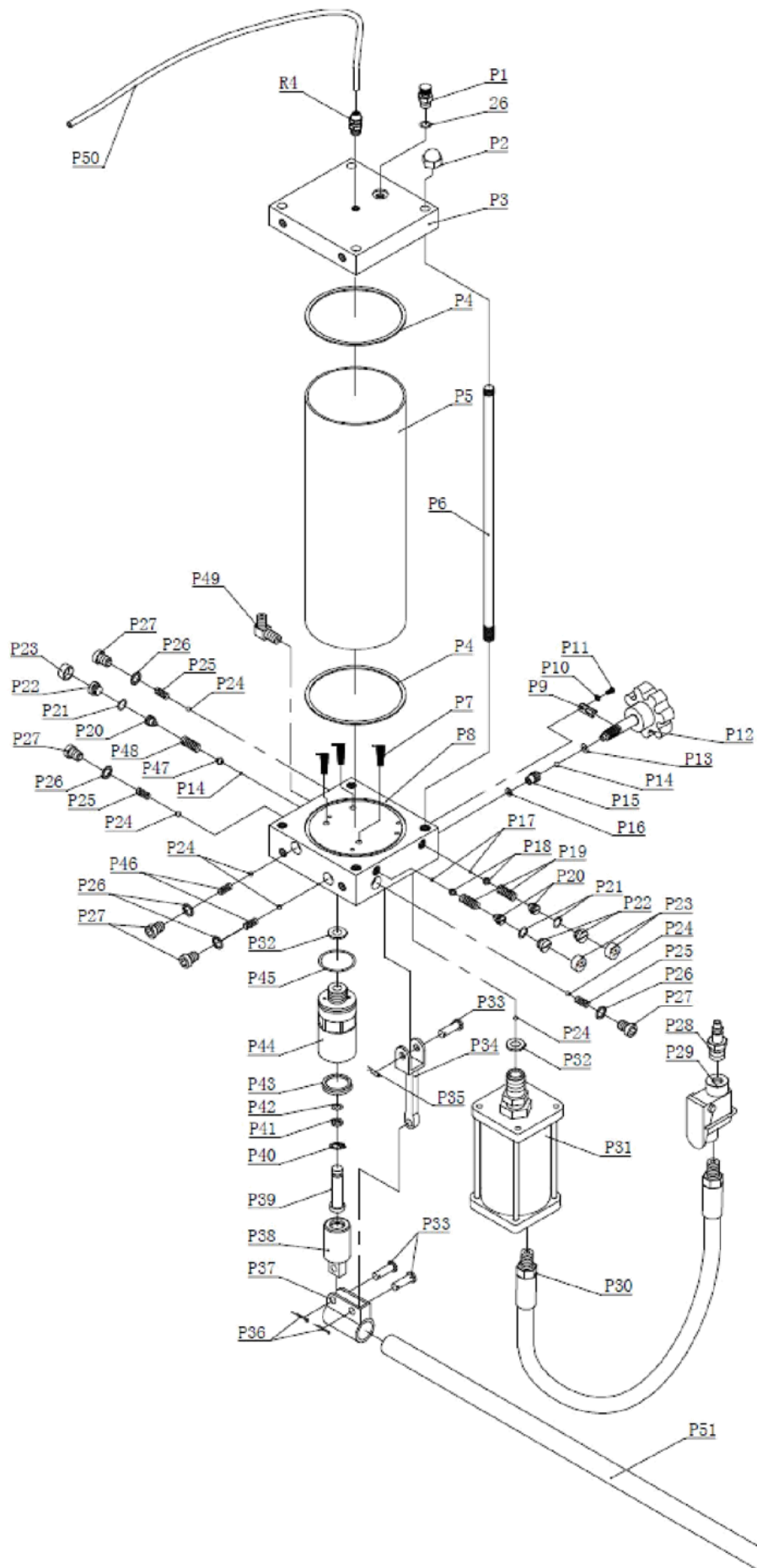
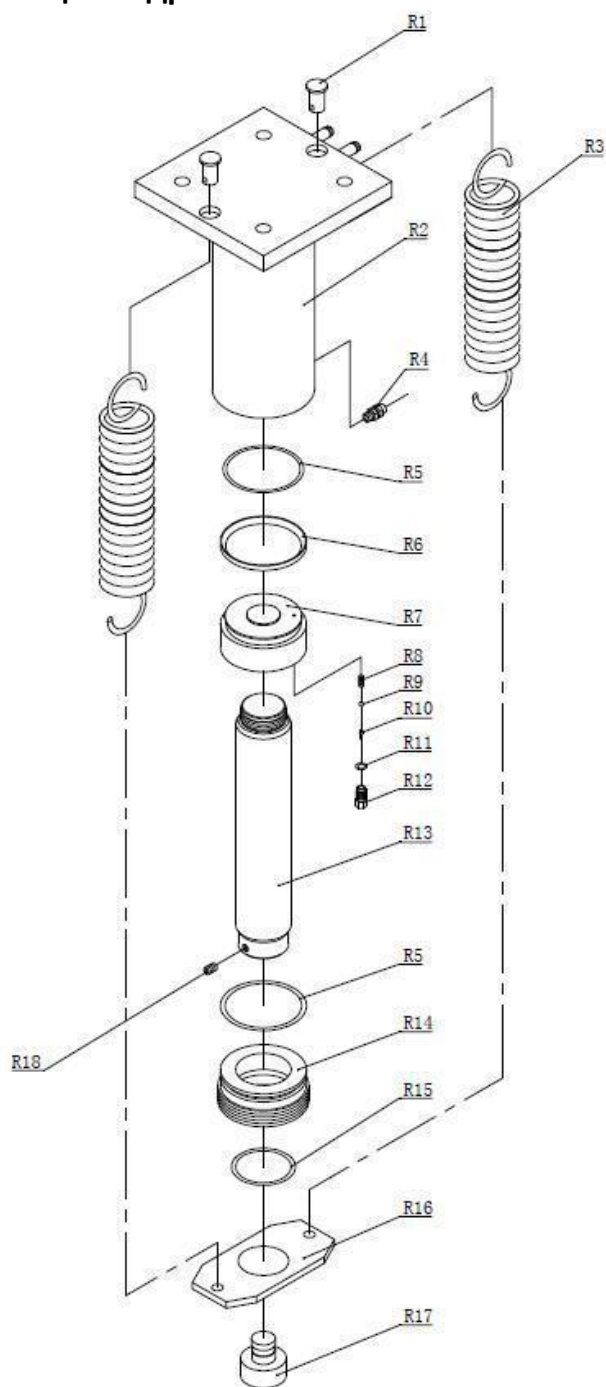


Схема гидравлического цилиндра



**Список деталей гидравлического цилиндра**

<b>№.</b>	<b>Наименование</b>	<b>Кол-во</b>	<b>№.</b>	<b>Наименование</b>	<b>Кол-во</b>
R01	Штифт	2	R10	Шток золотника	1
R02	Гидроцилиндр	1	R11	Нейлоновое кольцо	1
R03	Пружина	2	R12	Винт	1
R04	Соединитель	1	R13	Поршень	1
R05	Кольцо	2	R14	Гайка	1
R06	Уплотнительное кольцо	1	R15	Кольцо	1
R07	Заглушка поршня	1	R16	Крепежная пластина пружины	1
R08	Пружина	1	R17	Зубчатый суппорт	1
R09	Шарик	1	R18	Винт	1

арантия.

:

.

, . .

, , , , .