

СТОЛ СЛЕСАРНЫЙ

Инструкция по эксплуатации

НАЗНАЧЕНИЕ ИЗДЕЛИЯ

Стол слесарный предназначен для организации рабочего места. Подойдет для слесарных, столярных, сварочных (с металлической столешницей) и прочих работ, а также в качестве хозяйственного стола общего применения.

Стол изготовлен из стального профиля П-образного сечения и окрашен порошковой эмалью.

ВНИМАНИЕ! Распаковав изделие, убедитесь в наличии всех деталей, согласно комплекту поставки. При отсутствии или поломке какой-либо детали немедленно свяжитесь с продавцом.

ВАЖНО. Постоянное улучшение продукции торговой марки «СОРОКИН®» является долгосрочной политикой, поэтому изготовитель оставляет за собой право на усовершенствование конструкции изделий без предварительного уведомления и отражения в «Инструкции по эксплуатации».

КОМПЛЕКТ ПОСТАВКИ

1. Стол слесарный. 1 шт
2. Инструкция по эксплуатации 1 шт
3. Упаковка изделия 1 шт

ПОРЯДОК СБОРКИ

Распакуйте изделие, проверьте наличие всех комплектующих согласно комплекту поставки.

Выберите место для сборки верстака. Поверхность должна быть горизонтальная и достаточно твердая. Место для сборки должно быть хорошо освещено.

Сборку осуществляйте в следующей последовательности:

1. Произведите сборку опор верстака. Для этого возьмите стойки опор (см. рис. 1, п. 1) и закрепите на них опорные площадки (2). Используйте винты М6 (3) и гайки М6 (4). На опорные площадки установите регулируемые опоры (5).
2. Далее соедините между собой стойки опор (1) с помощью перемычек (6). Используйте винты М6 (3) и гайки М6 (4).
3. С помощью перемычек опор соедините между собой опоры стола. Используйте винты М6 (3) и гайки М6 (4).
4. Установите две укосины (10) и закрепите с помощью винтов М6 (3) и гаек М6 (4).
5. Установите столешницу на стол, выровняйте относительно основы стола, и закрепите используя шурупы 5×20 (9).

ОСНОВНЫЕ ТЕХНИЧЕСКИЕ ХАРАКТЕРИСТИКИ

Номер по каталогу	35.410	35.411	35.412	35.420	35.421	35.422
Габаритные размеры Д×Ш×В, мм	1500×750×950			2000×750×950		
Материал столешницы	фанера	фанера + оц. лист	фанера + мет. лист 4 мм	фанера	фанера + оц. лист	фанера+мет. лист 4 мм
Нагрузка на столешницу, кг	500					
Вес нетто, кг	42,8	51,8	74,9	51,3	63,3	94,4
Вес брутто, кг	45,8	54,8	77,2	54,3	66,3	97,4
Габариты в упаковке Д×Ш×В, мм	1510×760×35 / 1250×190×100			2010×760×35 / 1250×190×100		

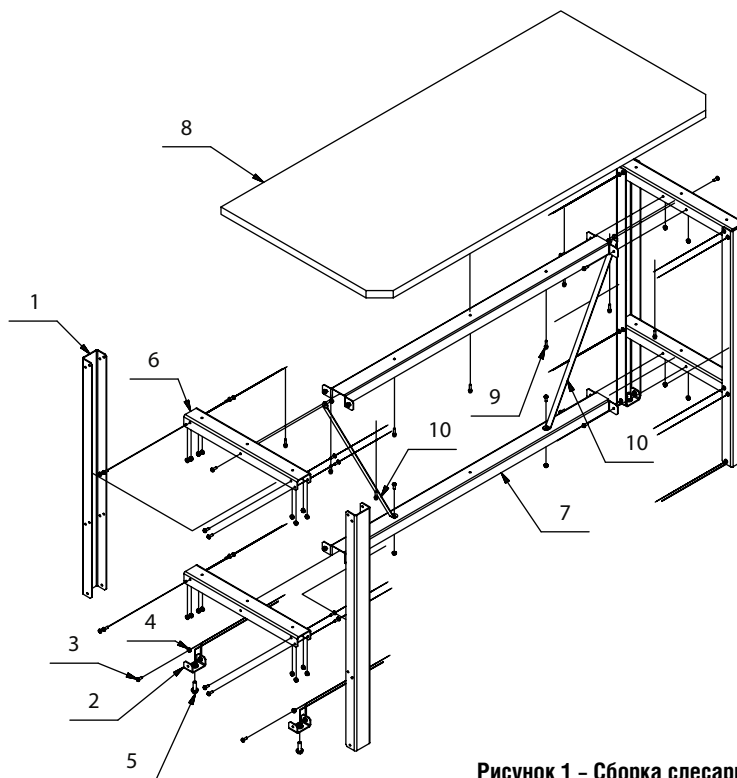


Рисунок 1 – Сборка слесарного стола

НАВЕСНОЕ ОБОРУДОВАНИЕ

Навесное оборудование приобретается отдельно.

Стол слесарный полностью совместим с модульной системой навесок для верстаков СОРОКИН®, т.е. Вы можете установить любое навесное оборудование, как то: перфорированные панели, полки, светильники, а также крючки и держатели на перфорированную панель. Под столешницу Вы можете установить подвесной ящик.

ВНИМАНИЕ! Для установки подвесного ящика необходимо переставить перемычку столешницы в крайнее заднее положение. Это потребует просверлить дополнительные отверстия.

На рис. 2 показана схема сборки стола с перфорированными панелями (2), козырьком светильника (3) и полкой (4).

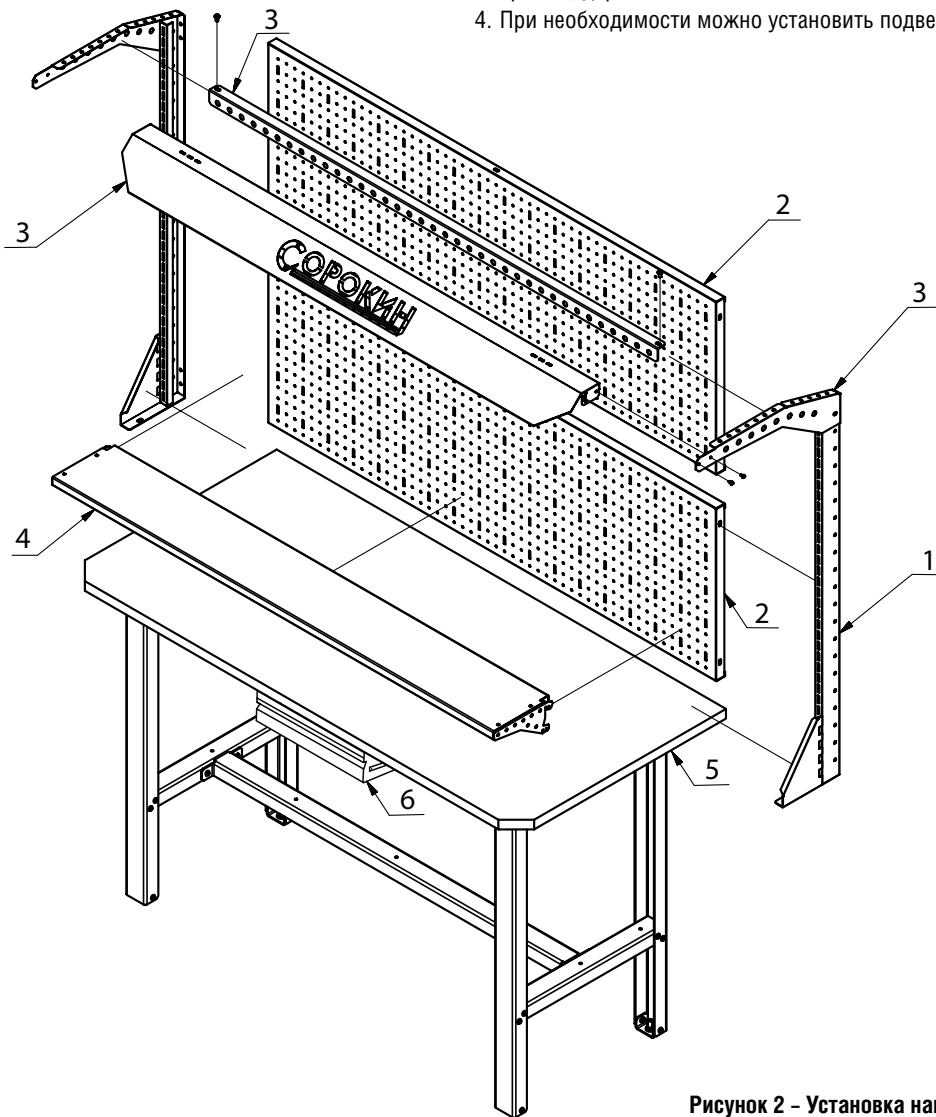


Рисунок 2 – Установка навесного оборудования

Сборку необходимо производить в следующей последовательности:

1. Установите стол на твёрдую горизонтальную поверхность. С помощью регулируемых опор установите столешницу в горизонтальное положение, для этого используйте уровень. Если Вы устанавливаете стол к стене обязательно закрепите его к поверхности стены.
2. Установите опоры перфорированной панели (1) на столешницу (5), при этом используя весь крепёж входящих в комплект поставки опор. Задвиньте в пазы опор перфорированные панели, скрепите их болтами между собой, и закрепите их к опорам (1).
3. Произведите сборку и установку светильника (как указано на рис. 2). Установите на перфорированные панели необходимые крючки, держатели и полки.
4. При необходимости можно установить подвесной ящик (6).

Продавец берёт на себя следующие гарантийные обязательства:

1. На данный инструмент распространяется гарантийный срок 12 месяцев со дня продажи через сеть фирменных магазинов.

2. В целях определения причин отказа и/или характера повреждений инструмента производится техническая экспертиза в сроки, установленные законодательством. По результатам экспертизы принимается решение о возможности восстановления инструмента или необходимости его замены.

Все вышеперечисленные обязательства применяются только к изделиям, предоставленным в представительство Компании в чистом виде и сопровождаемые паспортом со штампом, подтверждающим дату покупки.

Гарантия распространяется на все поломки, которые делают невозможным дальнейшее использование инструмента и вызваны дефектами изготовителя, материала или конструкции.

Гарантия не распространяется на повреждения, возникшие в результате естественного износа, несоблюдения рекомендаций по техническому обслуживанию или правил безопасности, неправильного использования или грубого обращения, а также изделия, имеющие следы несанкционированного вмешательства в свою конструкцию лиц, не имеющих специального разрешения на проведение ремонтных работ.

С требованиями безопасности, рекомендациями по уходу и условиями гарантии ознакомлен и согласен.

Претензий к внешнему виду и комплектности поставки не имею.

Подпись покупателя: _____

Подпись продавца: _____

Номер изделия: _____

Дата продажи: « _____ » _____ 20 _____ г.