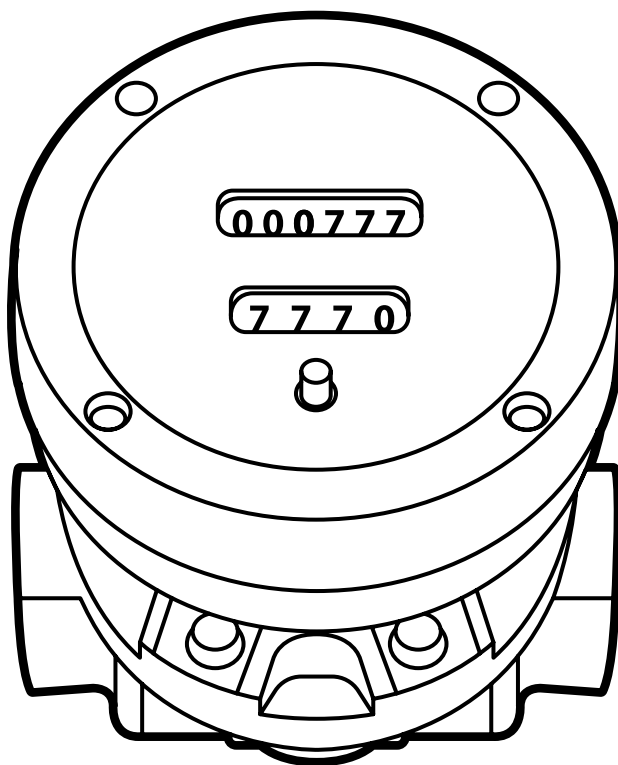


# Счётчик учёта объёма перекачиваемых жидкостей «БелАК» БАК.12016

## Руководство по эксплуатации.



Механический счётчик для различных видов жидкостей «БелАК» БАК.12016 – измерительное оборудование высокой точности, учитывающее объёмы перекачиваемой жидкости. Современное и надёжное устройство для измерения раздачи ДТ, бензина, керосина, различных нефтепродуктов и технических жидкостей, станет отличным дополнением в наборе качественного оборудования автопарков и автохозяйств, а также небольших автозаправочных станций.

Контрольная панель роторного счётчика «БелАК» БАК.12016 имеет два отдельных окна для разового и общего учёта. Разовый учёт обнуляется нажатием кнопки.

В этом руководстве вы найдете информацию, как правильно установить прибор учёта и использовать его максимально эффективно.

Комплект поставки: Счётчик БАК.12016 в сборе — 1 шт. Инструкция на русском языке — 1 шт.

Перед использованием изделия внимательно прочтите данное руководство.

## Содержание

I. Основные характеристики .....	3
II. Технические характеристики .....	4
III. Схема принципа работы .....	4
IV. Установка и использование .....	5
V. Возможные неисправности и их устранение .....	6

## I. Основные характеристики

### I. Основные характеристики:

1. Поточный расходомер с овальными роторами измерителя способен измерять объём перекачиваемых жидкостей с высокой и даже изменяющейся вязкостью, и при этом сохранять высокую точность измерения.

2. Корпус счётчика изготовлен из алюминия и способен выдерживать высокое давление.

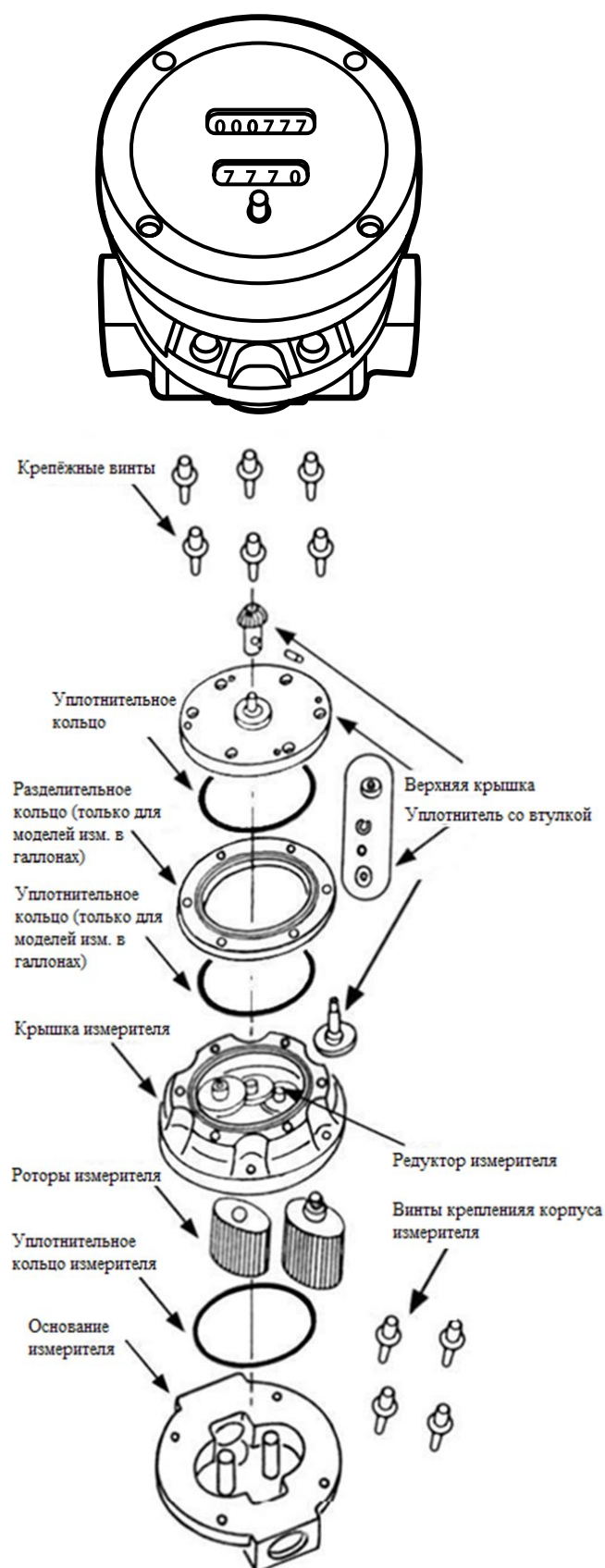
3. Счётчик комплектуется стандартным механическим дисплеем. Опционально возможна установка ЖК-дисплея.

4. Роторы измерителя изготавливаются либо из Ритона (PPS Ryton®), либо из нержавеющей стали, что позволяет применять данный прибор для широкого спектра жидкостей.

5. Счётчики данной серии работают по принципу овального ротора и измеряют не скорость потока, а объём. Два овальных ротора вращаются на валах из нержавеющей стали и перекрывают на 100% измерительную камеру точного объёма. Каждый оборот роторов измеряет точный объём жидкости, проходящей через счётчик. Объём не зависит от плотности или вязкости перекачиваемой жидкости. Показания учёта остаются одинаково точными для любых перекачиваемых жидкостей.\*

6. Счётчик можно монтировать как горизонтально, так и вертикально. Расходомер можно использовать как в насосных линиях, так и в гравитационных системах.

7. Обязательно используйте предстоящий фильтр. Твёрдые частицы, содержащиеся в перекачиваемой жидкости, могут повредить механизм счётчика.



## II. Технические характеристики

Модель	БАК.12016	БАК.12016А	БАК.12016Б
Диаметр вход/выход	25 мм	40 мм	50 мм
Минимальная скорость потока	20 л/мин	25 л/мин	30 л/мин
Минимальная скорость потока	120 л/мин	250 л/мин	300 л/мин
Точность	±0.5%	±0.5%	±0.5%
Стабильность показаний	≤0.03%	≤0.03%	≤0.03%
*Максимальная вязкость	1000CPS	1000CPS	1000CPS
Рабочее давление	0.3 МПа	0.3 МПа	0.3 МПа

## III. Схема принципа работы

Измерительная часть счётчика состоит из двух эллиптических зубчатых колёс и корпуса. Каждый поворот системы зубчатых колёс внутри корпуса пропускает через измерительную камеру строго определённый объём жидкости. Таким образом, достигается высокая точность учёта жидкостей разной плотности и вязкости.

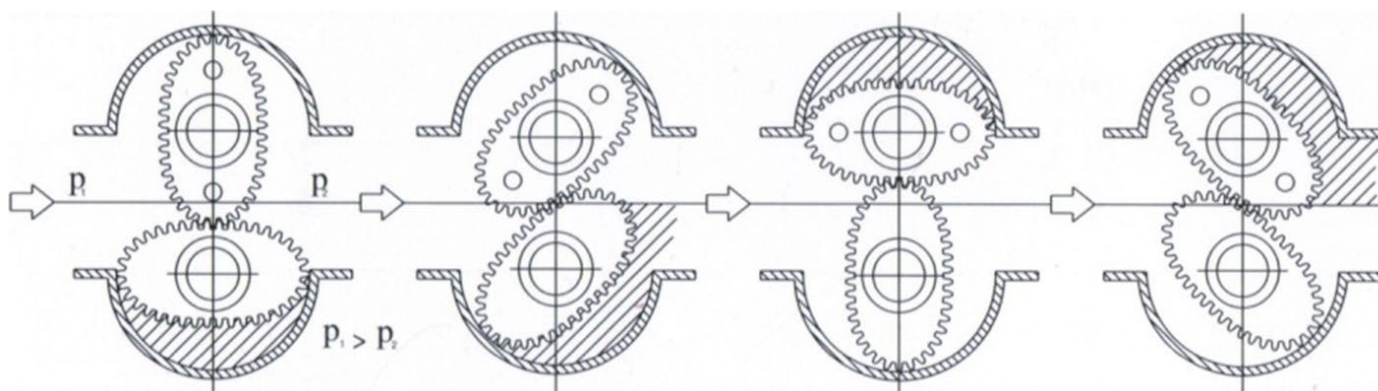


Рис. 2 «Схема принципа работы»

#### IV. Установка и использование:

1. Необходимо очистить счётчик перед подключением к трубопроводу. Если перекачиваемая жидкость содержит твёрдые частицы, необходимо установить фильтр до входа счётчика. Иначе можно повредить механизм счётчика. При монтаже счётчика не допускайте попадания мусора внутрь измерительного механизма.

2. Расходомер можно устанавливать как вертикально, так и горизонтально. Во время работы ось вращения овальных шестерней механизма учёта должна быть параллельна земле. На рисунке 3 показана правильная установка счётчика.

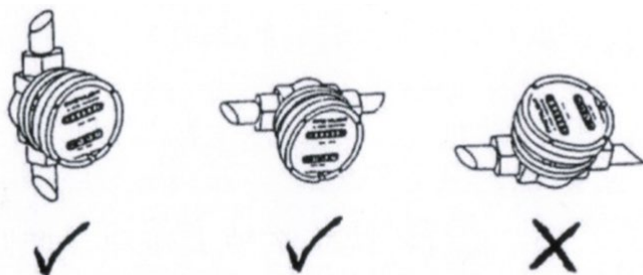


Рис. 3

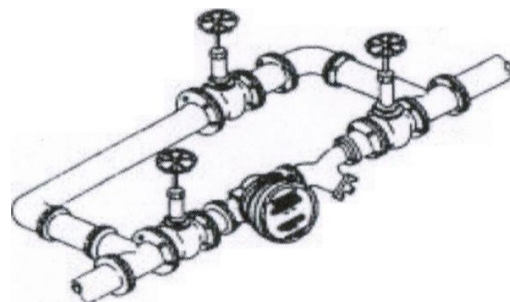


Рис. 4

3. Устанавливать расходомер следует с учётом направления потока жидкости через корпус измерителя. Оно показано стрелкой на самом корпусе измерителя. При установке счётчика учитывайте удобство считывания показаний.

4. Счётчик следует устанавливать на выходном конце насоса. Установка на стороне всасывания приведёт к искажению показаний расходомера. После установки счётчика убедитесь в герметичности всасывающей линии системы. Попадание воздуха в систему будет давать погрешность измерения. Объём попавшего в систему воздуха также будет учитываться.

5. Фильтр следует устанавливать до входа расходомера. Фильтр должен эффективно удалять из потока частицы крупнее 0,2 мм и быстро и удобно чиститься.

6. Следует устанавливать однонаправленный клапан в систему после счётчика, чтобы предотвратить обратное течение жидкости через измерительную камеру и обратное вращение измерительных шестерней. Это может исказить показания расходомера.

7. Рекомендации по установке счётчика в систему показаны на рисунке 4. Обводной трубопровод может быть расположен в любой плоскости, но должен обеспечивать возможность отсечения счётчика от основной линии для проведения работ по обслуживанию.

8. Если жидкость в системе смешивается с газом (не герметична линия всасывания, жидкость уже смешана с газом и так далее), необходимо установить газовый сепаратор в систему. В противном случае показания счётчика могут быть искажены.

9. Превышение максимально допустимой скорости потока и вязкости жидкости приведут к большой погрешности измерения, повышенному износу измерительных шестерней и быстрому выходу изделия из строя. Следите за этими показателями и не допускайте их превышения.\*

10. При использовании нагревания для снижения вязкости жидкости для последующей её перекачки следует следить за температурой жидкости во всей системе. Преждевременное охлаждение такой жидкости и загустевание внутри расходомера может повредить детали измерительного устройства. В случае, если загустевание жидкости внутри расходомера произошло, следует применить паровую установку для нагрева жидкости внутри расходомера, после чего удалить её полностью и очистить расходомер.

11. Не следует перекачивать жидкости с температурой выше 70 градусов Цельсия. Они могут повредить расходомер.

12. При перекачивании нагретых жидкостей следите за постоянством температуры. Снижение или повышение температуры вызывает изменение объёма жидкости, что может давать существенные погрешности измерения. Обязательно учитывайте коэффициент температурного расширения перекачиваемых нагретых жидкостей, дабы избежать большой ошибки после остывания жидкости в конечной ёмкости.

13. При резкой потере давления в системе, резко увеличивается вязкость перекачиваемой жидкости, что приводит к ещё большей потере давления и сбоям в работе прибора учёта. Следите, чтобы всасывающая линия всегда была герметична и погружена в перекачиваемую жидкость. Зависимость в данном случае квадратичная, и резкая потеря давления может полностью застопорить счётчик за счёт загустевания перекачиваемой жидкости и повредить его механизм.

#### IV. Установка и использование:

Неисправность	Возможные причины	Способ исправления	Примечание
Не работают роторы измерителя	<p>В расходомер попали частицы грязи и мешают работе ротора.</p> <p>Замеряемая жидкость содержит примеси, фильтр сильно загрязнен</p> <p>Давление замеряемой жидкости значительно меньше минимального</p>	<p>Очистите и переустановите расходомер. Следите за правильностью установки счётчика. Направление жидкости в системе должно совпадать с указанным на корпусе прибора.</p> <p>Снимите и очистите предстоящий фильтр. При необходимости – замените фильтрующий элемент на новый.</p> <p>Увеличьте давление в системе.</p>	Верное направление потока жидкости через прибор указано стрелкой в нижней части корпуса.
Роторы измерителя работают, но показания счётчика не меняются.	Внутри счётчика попал посторонний предмет	Разберите прибор и удалите частицы грязи. Если это вызовет повреждение шестерней или ротора, их необходимо заменить.	
При работе ротора слышен нехарактерный шум	Скорость потока значительно выше допустимой	Снизить скорость потока до допустимого уровня.	
Приводное колесо работает в другом направлении	Направление потока измеряемой жидкости противоположно стрелке на корпусе	Измените направление потока на правильное, как показано на корпусе.	

Неисправность		Возможные причины	Способ исправления	Примечание
Большая погрешность результата	В меньшую сторону	<p>Скорость потока значительно меньше требуемой.</p> <p>Утечка из-за неисправности байпаса (обратного клапана)</p> <p>Роторы измерителя изношены из-за длительного использования</p>	<p>Используйте другой расходомер, либо увеличьте скорость потока.</p> <p>Проверьте байпасный клапан. Он должен надёжно предохранять систему от обратного тока жидкости. При необходимости – замените клапан.</p> <p>Замените роторы</p>	Байпасный клапан устанавливается в системе после счётчика и препятствует обратному току жидкости.
	В большую сторону	<p>В жидкости содержится газ</p> <p>Вязкость перекачиваемой жидкости превышает возможности счётчика.* См. технические параметры.</p>	<p>Установите газовый сепаратор в систему перед входом счётчика. Проверьте герметичность линии всасывания жидкости. Устраните возможные неисправности, через которые в систему попадает воздух</p> <p>Выберите жидкость правильной вязкости</p>	<p>ВАЖНО! Линия всасывания всегда должна быть погружена в жидкость заборным концом. Используйте фильтры грубой очистки на линии всасывания и не допускайте попадания в систему донных отложений из ёмкостей и баков.</p> <p>Обратитесь к производителю</p>

ПРЕТЕНЗИИ ПО КАЧЕСТВУ ПРИНИМАЮТСЯ  
ПО МЕСТУ ПРИОБРЕТЕНИЯ ТОВАРА, ЛИБО:

ООО «БелАК-Рус»  
г. Санкт-Петербург, Старо-Петергофский проспект,  
дом 24, корпус 6, литер «А»

Тел. +7 (812) 383-99-02  
E-mail: info@belak.ru

WWW.BELAK.RU

Сделано в КНР  
Гарантия: 6 мес.\*

-----

ГАРАНТИЙНЫЙ ТАЛОН:

\*Гарантия не распространяется на повреждения, вызванные несчастным случаем, неправильным использованием или неправильной установкой.

Наименование продавца \_\_\_\_\_

Дата продажи \_\_\_\_\_

Подпись продавца \_\_\_\_\_

Штамп продавца \_\_\_\_\_

\*обязательно заполнение информации в гарантийном талоне