



Производство профессионального
оборудования для автосервиса

Россия, Омск, ул. 20-я Северная, 107
Сайт: sibek.ru

Отдел продаж:

Электронная почта: sales@sibek.ru
Телефон: +7 (3812) 97-22-70

Сервисная служба:

Электронная почта: service@sibek.ru
Телефон: +7 (3812) 66-02-36

Продукция «СибЕК»:



Руководство по эксплуатации



ПШ-8
ПШ-8 ПРО

Профессиональный пневматический
шиповальный пистолет

(редакция от 17.05.2019)

Дополнительно приобретают шипоподающее устройство (сепаратор) «Стриж»



Диаметр используемых шипов, мм	8
Длина используемых шипов, мм	от 10 до 13
Количество шипов в минуту, не менее	60
Максимально допустимое количество шипов, загружаемых в барабан сепаратора, шт./гр.	400/800
Напряжение питания, В	~220±10%
Потребляемая мощность, Вт, не более	60
Габаритные размеры, мм, не более	415x250x335
Вес, кг, не более	7,0

Уважаемый покупатель

Благодарим Вас за доверие, оказанное нашей компании, и выбор оборудования «СибЕК».

Для того чтобы наше сотрудничество было ещё более удобным и эффективным, предлагаем воспользоваться справочными ресурсами на сайте www.sibek.ru.

Для правильного использования оборудования ознакомьтесь с настоящим руководством, которое предназначено для обеспечения правильной эксплуатации и поддержания его в исправном рабочем состоянии. После прочтения руководства сохраните его для наведения справок в дальнейшем, а также обеспечения гарантийного и после гарантийного обслуживания.

Обеспечение безопасной работы и возможность быстрого освоения нашего оборудования являются главными задачами данного руководства.

Рекомендации изготовителя

Профессиональный пневматический шиповальный пистолет «ПШ-8»/«ПШ-8 ПРО» (далее по тексту шиповальный пистолет), представленный в настоящем руководстве, предназначен для установки шипов диаметром 8 мм в заранее подготовленные отверстия в шины легковых и грузовых автомобилей. Для его работы необходимо наличие магистрали сжатого воздуха или компрессора, обеспечивающего номинальное давление сжатого воздуха 6...8 кгс/см².

Основными достоинствами шиповальных пистолетов являются надёжность конструктивных решений, простота и удобство эксплуатации.

Шиповальный пистолет, представленный в настоящем руководстве, рекомендуется изготовителем для комплектации рабочих мест шиноремонтных предприятий, шиноремонтных участков автотранспортных предприятий, специализирующихся на мелкосерийной ошиповке, а также торговых организаций по продаже шин.

Наиболее эффективного проведения работ по ошиповке шин можно достичь при совместном использовании шиповального пистолета, шипоподающего устройства «Стриж» и шиповальной тумбы.

Порядок использования текста настоящего руководства определён Ст. 18 Закона РФ «Об авторском

11. Свидетельство о приёме

Профессиональный пневматический шиповальный пистолет,
модель

«ПШ-8» «ПШ-8 ПРО»

заводской номер _____

Соответствует требованиям технических условий ПШ 8.000.002
ТУ, действующей конструкторской и технологической
документации, принят ОТК и признан годным для эксплуатации.
Соответствие оборудования нормам безопасности подтверждено
сертификатом соответствия Таможенного союза № TC RU C-
RU.АБ58.В.00469 от 26 сентября 2016 года, выданный Обществом
с ограниченной ответственностью «Агентство по экспертизе и
испытаниям продукции».

Изготовитель: Индивидуальный предприниматель Ермачков
Владимир Борисович. Место нахождения: Россия, 644069, г. Омск,
ул. Герцена/ул. 18 Северная, дом 203/102.

Адрес места осуществления деятельности по изготовлению
продукции: Россия, 644069, г. Омск, ул. 20 Северная, 107. Эл.
почта: sales@sibek.ru. Тел.: +7 (3812) 97-22-70.

Дата изготовления:

«__» _____ 20__ г.

Подпись и штамп ОТК:

Дата продажи:

«__» _____ 20__ г.

Штамп торгующей организации.

праве и смежных правах». Никакая часть руководства по
эксплуатации, включённая в комплект поставки
пистолета не может быть воспроизведена полностью
или частично, использована в любой форме без
предварительного письменного разрешения
предприятия-изготовителя.

Содержание

Рекомендации изготовителя	4
1. Общие указания	7
2. Основные технические характеристики	8
3. Эксплуатационные ограничения	8
4. Краткое описание	10
5. Упаковка	14
6. Подготовка и порядок работы	15
6. 1. Подготовка к работе	15
6. 2. Порядок работы	15
7. Техническое обслуживание	18
8. Возможные неисправности и методы их устранения	19
9. Хранение, транспортировка, утилизация	20
10. Гарантии изготовителя	21
11. Свидетельство о приёмке	24

— в руководстве по эксплуатации отсутствуют отметки ОТК изготовителя;

— потребитель дорабатывал детали шиповального пистолета или производил их разборку;

— шиповальный пистолет или его узлы использовались не по назначению;

— шиповальный пистолет вышел из строя по вине потребителя в результате несоблюдения требований руководства по эксплуатации, небрежного обращения с ним или нанесения механических повреждений;

— отказ шиповального пистолета по вине покупного комплектующего изделия (манжеты и т. п.).



10. 7. Мастерские гарантийного ремонта не принимают в ремонт шиповальные пистолеты и не обменивают отдельные детали, сборочные единицы и узлы неочищенные от пыли и грязи.

10. 8. Установленный срок службы шиповального пистолета составляет 3 года. Ресурс работы установленных деталей, комплектующих и агрегатов при правильном эксплуатировании оборудования с выполнением указаний по эксплуатации, своевременном обслуживании – рассчитан на установленный срок эксплуатации. Комплектование оборудования ЗИПом не предусмотрено.

Комплектность поставки:

1. Шиповальный пистолет
2. Руководство по эксплуатации.
3. Индивидуальная транспортная тара.

10. 3. Предприятие-изготовитель обязуется в течение гарантийного срока безвозмездно ремонтировать, либо заменять вышедшие из строя детали и пистолет в целом, если обнаружено их несоответствие требованиям конструкторской или технологической документации либо отказ шиповального пистолета произошёл по вине предприятия-изготовителя.

Если по результатам исследования причины отказа шиповального пистолета установлено отсутствие конструктивного или производственного дефекта, то все затраты, понесённые изготовителем, оплачивает потребитель.

10. 4. В течение гарантийного срока ремонт производится за счёт покупателя в том случае, если он эксплуатирует шиповальный пистолет не в соответствии с настоящим или не выполняет рекомендаций сервисного центра, направленные на обеспечение нормальной работы.

10. 5. Предприятие-изготовитель, в случае выхода из строя шиповального пистолета, как в период гарантийного срока, так и после него, не обязуется компенсировать покупателю издержки, связанные с отправкой пистолета в ремонт.

10. 6. Предприятие-изготовитель не несёт ответственности по гарантийным обязательствам в случаях, если:
— предъявленный к ремонту шиповальный пистолет разукомплектован;

1. Общие указания

1. 1. Шиповальный пистолет предназначен для эксплуатации в закрытых, отапливаемых помещениях, защищенных от атмосферных осадков, при температуре воздуха от +10 до +35°C и относительной влажности от 30 до 85%.

После перевозки шиповального пистолета в зимних условиях необходимо перед использованием выдержать его в заводской упаковке, в указанных условиях не менее 3 часов.

1. 2. Не допускается эксплуатация шиповального пистолета лицами, не прошедшими специальной подготовки и не ознакомившимся с данным руководством.

1. 3. Предприятие-изготовитель имеет право производить изменения конструкции не ухудшающие технические характеристики шиповального пистолета.

1. 4. Предприятие-изготовитель не несёт ответственности ни за какие виды ущерба, причинённого в результате использования шиповального пистолета.

2. Основные технические характеристики

Наименование параметра	Значение
Диаметр устанавливаемых шипов, мм	8
Рабочее давление пневмосистемы, кгс/см ²	6...8
Высота устанавливаемых шипов, мм	10...13
Максимально допустимое количество шипов, загружаемых в питатель пистолета, шт.	10
Расход воздуха за один рабочий ход, л, не более («ПШ-8»/«ПШ-8 ПРО»)	0,9 / 1,1
Габаритные размеры (ДхШхВ), мм, не более («ПШ-8»/«ПШ-8 ПРО»)	212x230x61 270x230x61
Вес, кг, не более («ПШ-8»/«ПШ-8 ПРО»)	1,8 / 2,0

3. Эксплуатационные ограничения

3. 1. Не допускается эксплуатация шиповального пистолета на открытом воздухе под навесом, в местах повышенной влажности и в других условиях не обеспечивающих надлежащую защиту от неблагоприятных воздействий.

и крепления при транспортировке должны соответствовать манипуляционным знакам на упаковке а так же должны обеспечивать сохранность упаковки и изделия в процессе транспортировки и хранения.

9. 3. Шиповальные пистолеты не содержат опасных и вредных веществ и материалов и по истечении срока службы утилизируются на общих основаниях. Особых требований по утилизации не предъявляется.

10. Гарантии изготовителя

10. 1. Предприятие-изготовитель гарантирует соответствие шиповального пистолета требованиям действующим конструкторской и технической документации при соблюдении потребителем условий и правил транспортировки, хранения и эксплуатации.

10. 2. Гарантийный срок эксплуатации — 1 год со дня продажи через торговую сеть, но не более 1,5 лет с момента выпуска. В случае отсутствия в руководстве по эксплуатации штампа торгующей организации, гарантийный срок исчисляется со дня выпуска изделия предприятием-изготовителем.

Внешние проявления неисправности	Вероятные причины	Рекомендуемые действия
Сбой в работе кнопки подачи воздуха	Загрязнён воздушный клапан, вследствие использования загрязнённого воздуха	Вынуть штифт 13 , извлечь кнопку 12 , очистить и смазать маслом И-20А воздушный клапан, собрать в обратной последовательности
Шум утекающего воздуха внутри корпуса пистолета	Разрушены манжеты, уплотнительные кольца	Заменить манжеты, уплотнительные кольца

9. Хранение, транспортировка, утилизация

9. 1. Хранение шиповальных пистолетов должно осуществляться в упаковке изготовителя, в закрытых помещениях, при температурах окружающего воздуха от -40 до +50 °С и относительной влажности воздуха не более 85%.

9. 2. Транспортировка шиповальных пистолетов может осуществляться только в упаковке изготовителя, любыми транспортными средствами, обеспечивающими защиту от атмосферных осадков. Способы погрузки, размещения.

3. 2. Запрещается:

- оставление подключенного к пневмосети шиповального пистолета без присмотра;
- питание пневмосистемы шиповального пистолета от случайных источников сжатого воздуха, не обеспечивающих номинального давления и не оборудованных устройствами влагомаслоотделения;
- холостой пуск шиповального пистолета, направленного в сторону людей, бьющихся предметов и т. п.;
- использование шиповального пистолета и его узлов не по назначению;
- самостоятельный ремонт узлов шиповального пистолета;
- самостоятельное внесение изменений в конструкцию шиповального пистолета и доработка его узлов.

3. 3. При использовании шиповального пистолета не допускайте повышенного (более 8 кгс/см²) рабочего давления в пневмосистеме.

Превышение давления в пневмосистеме приводит к преждевременному выходу из строя деталей и всего пистолета в целом.

3. 4. Для увеличения ресурса пистолета не производите работ по ошиповке шин, неочищенных от грязи и песка.

4. Краткое описание

4. 1. Шиповальный пистолет выполнен в виде переносной конструкции, соединяющейся с пневмосетью гибким шлангом необходимой длины (в комплект поставки не входит).

Вид (в разрезе) пистолета и его основные детали показаны на **Рис. 1, 2 и 3.**

4. 2. Конструктивно, состоит из корпуса выполненного из легкосплавных материалов. На внешние поверхности корпуса нанесено защитно-декоративное покрытие.

4. 3. В торец корпуса вкручена шиповальная головка. На верхней поверхности корпуса расположен питатель, предназначенный для подачи шипов.

4. 4. В рукоятке корпуса расположена кнопка подачи воздуха и быстросъёмного штуцера подвода пневмосети.

7. 4. Отключите шиповальный пистолет от сети питания сжатым воздухом и протрите детали и корпус сухой ветошью.

7. 5. Осмотрите узлы шиповальной головки и убедитесь в отсутствии посторонних предметов (остатков резины, песчинок и т. п.)

8. Возможные неисправности и методы их устранения

8. 1. В процессе эксплуатации шиповальных пистолетов могут возникнуть затруднения, характер которых и рекомендации по преодолению, приведены ниже.

Внешние проявления неисправности	Вероятные причины	Рекомендуемые действия
Нет подачи шипа	Неправильная загрузка шипов	Произведите правильную загрузку согласно Разделу 6.
	В питатель загружены шипы, непредусмотренные конструкцией шиповального пистолета	Загрузить питатель шипами, соответствующими конструкции шиповального пистолета Раздел 2.
	Для удаления шипа, застрявшего в головке раскрутите гайку 5	

7. Техническое обслуживание пистолета

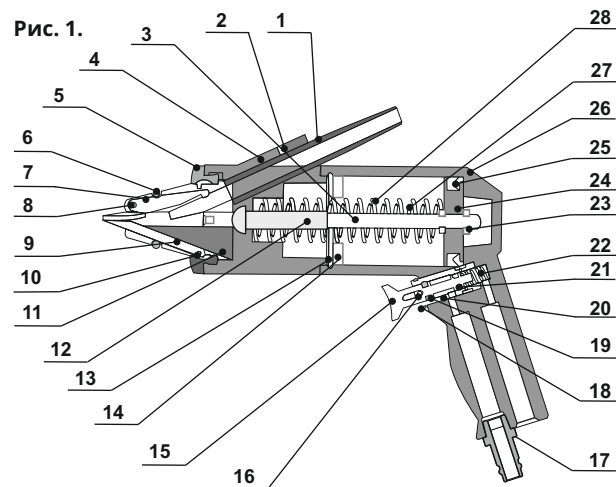
Своевременное техническое обслуживание и уход уменьшают износ трущихся деталей и способствуют продлению срока службы. Для поддержания шиповального пистолета в работоспособном состоянии и обеспечения безопасных условий эксплуатации в течение всего срока службы, необходимо выполнять следующие виды технического работ:

7. 1. В начале дня внимательно осмотрите шиповальный пистолет и убедитесь в отсутствии механических повреждений деталей и узлов. Проверьте целостность пневматического рукава и надёжность его соединения с быстросъемным штуцером.

7. 2. Направив шиповальный пистолет вниз, проверьте работу кнопки подачи воздуха и шиповальной головки, сделав 3 – 4 холостых хода.

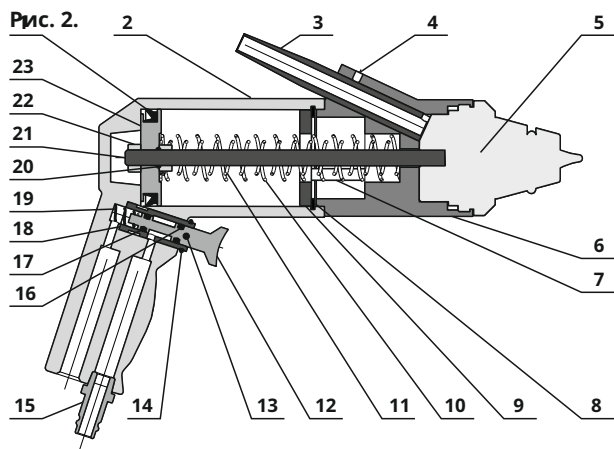
7. 3. В конце рабочего дня, перевернув шиповальный пистолет, удалите из питателя неиспользованные шипы. Убедитесь в их отсутствии шипов в шиповальной головке: направьте шиповальный пистолет вниз, и 1 – 2 раза нажмите на кнопку подачи воздуха.

Вид шиповального пистолета «ПШ-8» (в разрезе)



1 – питатель; 2 – винт стопорный; 3 – шток; 4 – проставка; 5 – гайка; 6 – пружина кольцевая; 7 – отсекагель; 8 – штифт; 9 – усик; 10 – кольцо фиксирующее; 11 – головка; 12 – винт (М6 55); 13 – кольцо стопорное; 14 – шайба; 15 – кнопка; 16 – штифт; 17 – быстросъемный штуцер; 18 – кольцо (014-017-19); 19 – кольцо уплотнительное (006-010-25); 20 – гильза; 21 – кольцо уплотнительное (005-009-25); 22 – пружина кнопки; 23 – гайка (М8); 24 – поршень; 25 – манжета; 26 – корпус; 27 – пружина (2); 28 – пружина (1).

Вид шиповального пистолета «ПШ-8 ПРО» (в разрезе)



- | | |
|------------------------------------|----------------------------------------------|
| 1 – манжета (1-50-3); | 13 – штифт ПШ8.000.022; |
| 2 – корпус ПШ8.04.001; | 14 – кольцо (014-017-19); |
| 3 – питатель ПШ8.000.008; | 15 – штуцер быстросъёмный; |
| 4 – винт М4х6; | 16, 20 – кольцо уплотнительное (006-010-25); |
| 5 – головка в сборе АШЗ.200.000СБ; | 17 – кольцо уплотнительное (005-009-25); |
| 6 – проставка АШЗ.100.004; | 18 – гильза ПШ8.000.010; |
| 7 – винт М6х55; | 19 – пружина ПШ8.000.019; |
| 8 – кольцо стопорное; | 21 – шток АШЗ.100.019; |
| 9 – шайба ПШ8.000.011; | 22 – гайка М8; |
| 10 – пружина ПШ8.04.021; | 23 – поршень ПШ8.000.003А. |
| 11 – пружина ПШ8.04.020; | |
| 12 – кнопка ПШ8.000.004; | |

12

Примеры неправильной и правильной установки шипов



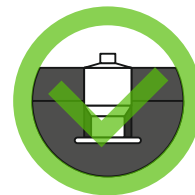
Установлен глубоко



Установлен высоко



Установлен криво



Установлен правильно

6. 2. 2. Установите подготовленную к ошиповке шину на опорный грибок шиповальной тумбы или другое место, обеспечивающее надёжное размещение.

6. 2. 3. Смочите участок, предназначенный для ошиповки, 1% мыльным раствором. Подсоедините питатель шиповального пистолета к шипопроводу шипоподающего устройства «Стриж», а при его отсутствии загрузите шипы (не более 10 шт.) в питатель шиповального пистолета опорным фланцем вниз.

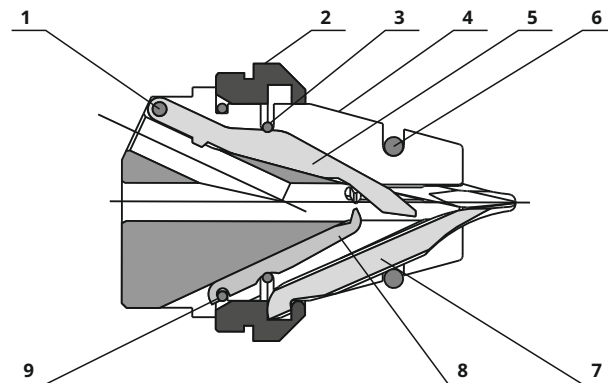
6. 2. 4. Вставьте усики шиповальной головки в отверстие и, кратковременно нажав кнопку на рукоятке шиповального пистолета, произведите установку шипа.

6. 2. 5. Повторите действия описанные в пунктах **6. 2. 3.** –

6. 2. 4. до полной ошиповки шины.

Головка в сборе АШЗ.200.000СБ

Рис. 3.



1 – штифт АШЗ.100.009;

2 – гайка АШ1.100.015;

3 – пружина АШЗ.100.010 (М);

4 – головка АШЗ.200.001;

5 – отсекатель АШЗ.200.005;

6 – пружина ПШ8.024;

7 – усик АШ1.100.008;

8 – упор центрующий

АШЗ.100.006-1;

9 – кольцо АШЗ.100.008.

5. Упаковка

5. 1. Для обеспечения сохранности при хранении и транспортировке «ПШ-8» упаковываются в индивидуальную транспортную тару, представляющую из себя ящик из гофрокартона. «ПШ-8» (в количестве 1 шт.) укладывается в коробку. Для заполнения свободного пространства, а также для исключения перемещений, в тару также укладывается вкладыш и прокладки из вспененного пенополиэтилена. Шиповальные пистолеты «ПШ-8 ПРО» укладываются по 2 штуки в коробку. неокрашенные узлы и детали консервируются и укрываются полиэтиленовой плёнкой. Для исключения перемещений между стенками ящика и пистолетами укладываются прокладки из гофрокартона и пенополистирола.

Разрушение фрагментов упаковки, как правило, свидетельствует о нарушении условий транспортировки и хранения, а также может являться основанием для отклонения претензий по комплектности и состоянию пистолета.

5. 2. Конструкция упаковки допускает складирование не более 8 рядов в высоту.

5. 3. Конструкция упаковки может быть изменена изготовителем при условии сохранения её защитных свойств.

6. Подготовка и порядок работы

6.1. Подготовка к работе

6.1.1. Распакуйте шиповальный пистолет. Удалите с поверхностей излишки консервационной смазки.

6. 1. 2. Подключите быстросъемный штуцер шиповального пистолета посредством рукава необходимой для работы длины к сети питания сжатым воздухом с давлением 6...8 кг/см².

Для увеличения ресурса шиповального пистолета рекомендуется использовать сжатый воздух, содержащий пары индустриального масла И20А (по ГОСТ 2079995).

6. 1. 3. Направив шиповальную головку вниз, сделайте 3–4 холостых хода.

6. 2. Порядок работы

6. 2. 1. Перед началом работы убедитесь, что давление в сети питания сжатым воздухом соответствует заданному, 6...8 кг/см², при необходимости отрегулируйте его. Подсоедините шиповальный пистолет к пневмосети.