

ЛОБЗИК ЭЛЕКТРИЧЕСКИЙ

СОРОКИН®
ИНСТРУМЕНТ С ИМЕНЕМ



ТЕХНИЧЕСКИЙ ПАСПОРТ

ИНСТРУКЦИЯ ПО ЭКСПЛУАТАЦИИ

СОДЕРЖАНИЕ

Назначение изделия	2
Комплект поставки	3
Основные технические характеристики	4
Устройство изделия	5
Подготовка к работе	6
Порядок работы	9
Рекомендации по уходу и обслуживанию	16
Требования безопасности	17
Гарантийные обязательства	23
Отметка о продаже	24

Инструмент предназначен для резания различных пиломатериалов и выпиливание фигурных прорезей. Резания листовой низкоуглеродистой стали, листового алюминия и листовой меди. Резания синтетических пластмасс, таких как фенольные пластмассы и винилхлорид. Резания тонких и мягких конструкционных материалов. Резания листовой нержавеющей стали. Обращаем Ваше внимание на то, что данный инструмент не предназначен для профессиональных работ в условиях тяжёлой нагрузки.

ВАЖНО. Постоянное улучшение продукции торговой марки «СОРОКИН®» является долгосрочной политикой, поэтому изготовитель оставляет за собой право на усовершенствование конструкции изделий без предварительного уведомления и отражения в «Инструкции по эксплуатации».

КОМПЛЕКТ ПОСТАВКИ

1. Лобзик 1 шт.
2. Шестигранный ключ 1 шт.
3. Параллельная направляющая 1 шт.

СОРОКИН®
ИНСТРУМЕНТ С ИМЕНЕМ

ВНИМАНИЕ! Распаковав изделие, убедитесь в наличии всех деталей, согласно комплекту поставки. При отсутствии или поломке какой-либо детали немедленно свяжитесь с продавцом.

ОСНОВНЫЕ ТЕХНИЧЕСКИЕ ХАРАКТЕРИСТИКИ



СРОКМ
ИНСТРУМЕНТ С ИМЕНЕМ

Номер по каталогу	29.45	29.46	29.48
Питание сети, В/Гц	220/50		
Мощность, Вт	400	570	800
Скорость вращения на холостом ходу, об/мин	3000	800 - 3000	
Максимальная глубина резания, мм	Дерево	55	100
	Алюминий	6	10
Масса нетто, кг	1,9	2,4	2,9
Масса брутто, кг	2,1	2,6	3,1
Габариты в упаковке ДхШхВ, мм	250x80x210	265x80x215	280x85x225

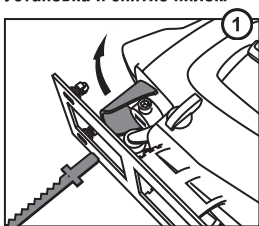
УСТРОЙСТВО ИЗДЕЛИЯ



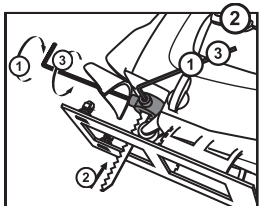
Рисунок 1. Устройство изделия

1. Регулятор оборотов
2. Кнопка фиксатора
3. Выключатель
4. Гнездо подключения пылесоса
5. Опорная подошва
6. Держатель пилки
7. Переключатель маятникового хода
8. Лазерный указатель или подсветка (для моделей 29.46, 29.48)
9. Кнопка включения лазера или подсветки (для моделей 29.46, 29.48)

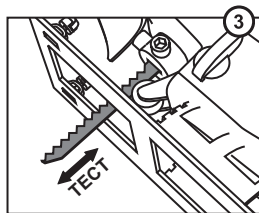
Установка и снятие пилки.



Поднимите защитный пластиковый кожух, чтобы получить доступ к винтам крепления держателя пилки.



Шестигранным ключом ослабьте оба винта на держателе. Вставьте пилку в вырез до упора. Зубья пилки должны быть направлены вверх, а режущая часть смотреть вперед. Гладкая сторона пилки должна упираться в направляющий ролик. Затяните винты.

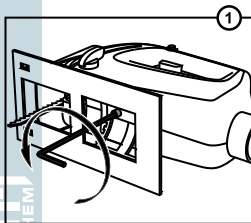


Убедитесь, что пилка зафиксирована ровно и без перекоса.

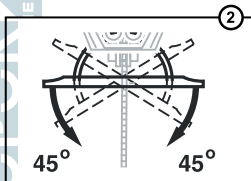
Рисунок 1. Устройство изделия

ПОДГОТОВКА К РАБОТЕ

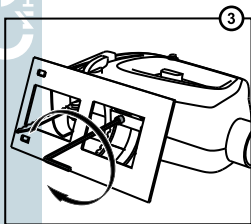
Регулировка подошвы для пиления под углом.



Шестигранным ключом (поставляется в комплекте с лобзиком) ослабьте регулировочные винты в нижней части подошвы.



Перемещая подошву, установите необходимый угол наклона.



Затяните регулировочные винты. В тех случаях, когда необходимо точно выдержать угол, советуем делать пробный пропил, так как лобзик не обладает высокой точностью установки угла распила.

Рисунок 3. Регулировка подошвы.

ВНИМАНИЕ! До установки или замены пилки обязательно отключите лобзик от электросети. Несоблюдение этого правила может привести к случайному пуску инструмента и быть причиной травмы.

ВНИМАНИЕ! Перед тем, как извлечь пилку, будьте осторожны, поскольку в процессе работы пилка нагревается, и её температура может быть очень высокой.

ПОРЯДОК РАБОТЫ

Для начала работы подсоедините инструмент к сети питания 220 В 50 Гц. Для включения нажмите кнопку выключателя. Для выключения отпустите её.

При работе необходимо после каждые 10 мин работы делать 15 мин перерыв, отключив электроинструмент, для полного охлаждения лобзика. Не рекомендуется производить работы, так чтобы общее время пиления инструментом составляло более часа за сутки. Несоблюдение этих требований может привести к перегрузке и преждевременному выходу инструмента из строя.

ВНИМАНИЕ! Перед тем как подключить лобзик к сети питания, убедитесь в том, что он не находится в режиме фиксированного включения. Для проверки нажмите и отпустите пусковую клавишу. Несоблюдение этого правила может привести к непреднамеренному запуску инструмента и возможной травме или поломке.

Функции устройства:

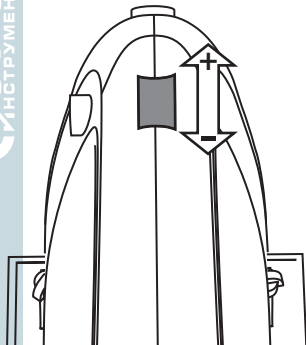


Рисунок 4. Регулировка скорости

1. Регулятор скорости (рис. 4). Лобзик электрический оснащён регулятором скорости, который позволяет пользователю устанавливать и изменять скорость хода пилки. Большая цифра на регуляторе соответствует большей скорости.

2. Кнопка фиксатора (рис. 5). Ваш инструмент оборудован кнопкой фиксатора. Для непрерывной работы инструмента нажмите пусковую клавишу, нажмите и удерживайте кнопку фиксатора, затем отпустите пусковую клавишу, после этого отпустите кнопку фиксатора. Лобзик будет продолжать работать. Для его выключения нажмите пусковую клавишу и отпустите её. Если во время работы фиксатор задействован, а Ваш инструмент отключился от питания, незамедлительно отключите кнопку фиксатора.

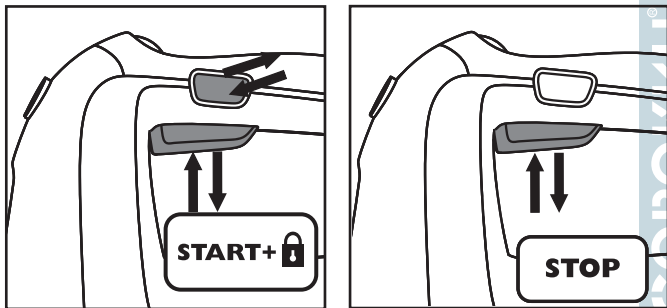


Рисунок 5. Запуск с фиксацией, отключение

ПОРЯДОК РАБОТЫ

3. Режим маятникового хода пилки (рис. 6). В данной модели электрического лобзика существует возможность выбора режима пиления. Для этого служит переключатель маятникового хода расположенный слева в нижней части машины. Маятниковый ход позволяет пильному полотну при движении вниз отклоняться назад. Благодаря этому зубцы пилки режут материал только при ее движении вверх – вследствие этого увеличивается производительность и удлиняется срок службы пильного полотна.

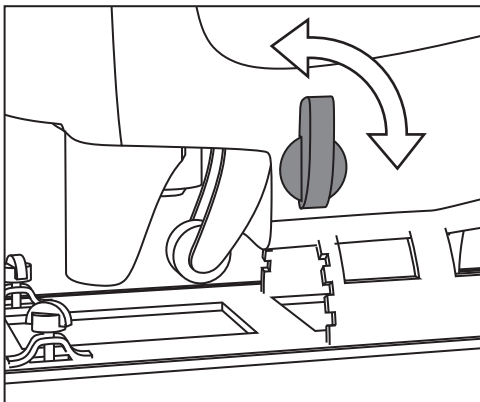


Рисунок 6. Переключение маятниковых режимов (0 - 3)

Режимы пиления:

- «0» Обычный (без маятникового хода) маятниковый режим: для пиления листового металла, стали, алюминия, фанеры, дерева.
- «1» Узкий маятниковый режим: для пиления алюминия, пластмассы, фанеры и дерева.
- «2, 3» Широкий маятниковый режим: для пиления дерева.

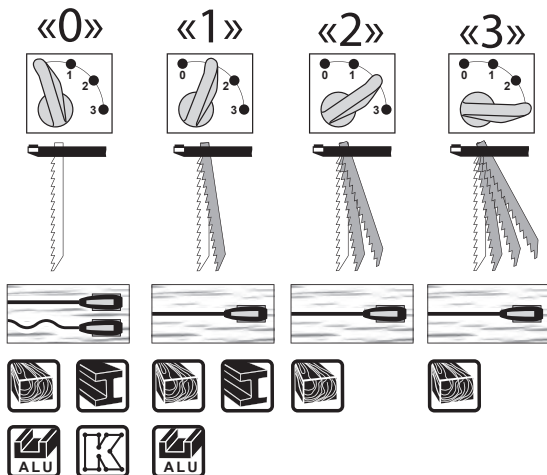


Рисунок 7. Функции маятниковых режимов

ПОРЯДОК РАБОТЫ

Пиление

Пиление выполняйте с равномерным усилием, обеспечивающим полный контакт с обрабатываемым изделием, т.к. чрезмерное усилие снижает эффективность работ и может стать причиной поломки инструмента. Также учтите, что в режиме маятникового хода прилагаемое усилие должно быть меньше, чем в обычном режиме.

Лобзик держите под прямым углом к заготовке. Для большей точности резания на изделии установлен лазерный указатель (для моделей 29.46, 29.48). Когда индикация включена, на распиливаемой поверхности появляется красная линия.

При пилении по дуге лучше уменьшить рабочую скорость, а также уменьшить или отключить маятниковый ход. Усилие также необходимо уменьшить. При работе по металлам необходимо пользоваться специальным маслом или эмульсией. Рекомендации по выбору скорости и подбору пилок в таблице 1 и на рисунке 7.

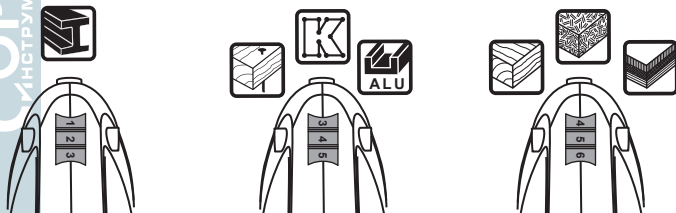


Рисунок 8. Выбор скорости.

Обрабатываемый материал	Скорость			Шаг пилки, зуб/дюйм
	Низкая	Средняя	Высокая	
Мягкое дерево			+	7
Твёрдое дерево		+	+	7
Пластмасса		+	+	14
Алюминий		+	+	14
Сталь	+	+		24
Черепица	+			24
Стекло	+			32
Кожа			+	нож
Резина			+	нож

Таблица 1. Подбор скорости и пилки

ВНИМАНИЕ! При использовании ножевого полотна (без зубьев) маятниковый ход применять запрещено.

ВНИМАНИЕ! Во время пиления следите за тем, чтобы вентиляционные отверстия на корпусе инструмента всегда были открыты для доступа воздуха.

ПОРЯДОК РАБОТЫ

Система удаления пыли и опилок

В данном электрическом лобзике предусмотрен автоматический сдвиг опилок с линии резания. Наиболее эффективно он работает при опущенном защитном кожухе. Для более качественного удаления пыли к выходному отверстию через переходник можно подключить бытовой пылесос.

РЕКОМЕНДАЦИИ ПО УХОДУ И ОБСЛУЖИВАНИЮ

1. Каждый раз перед работой необходимо смазывать жидкой смазкой направляющий ролик пилки и его ось.

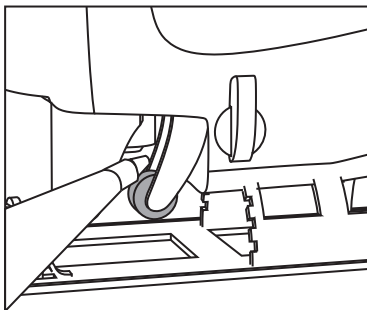


Рисунок 9. Смазка ролика.

2. Своевременно прочищайте вентиляционные отверстия в корпусе двигателя и периодически обращайтесь внимание на характер искрения под угольными щётками.
3. В случае поломки лобзика, его ремонт должен выполняться только соответствующим представителем сервисной службы, обслуживающей электроинструмент СОРОКИН®.
4. Удаляйте накопившуюся пыль. Помните, что отсутствие надлежащего ухода существенно сокращает срок службы Вашего инструмента.
5. Не используйте воду либо химические очистители при очистке лобзика, пользуйтесь исключительно влажной ветошью.
6. Не пытайтесь производить наладку во время работы инструмента. Если инструмент долго находился на холоде, перед использованием дайте ему нагреться до комнатной температуры.

ТРЕБОВАНИЯ БЕЗОПАСНОСТИ

Общие правила безопасности при работе с электроинструментом.

Оборудование рабочего места

1. Не используйте инструмент в местах с повышенной влажностью, не работайте на открытом воздухе в случае, если идёт дождь.
2. Обеспечьте рабочее место достаточной освещённостью.
3. Содержите рабочее место в чистоте и порядке. Не допускается наличие посторонних предметов, которые могут помешать работе.
4. Не пользуйтесь инструментом, если рядом находятся легковоспламеняющиеся жидкости или газы.
5. Запрещается производить работу в помещениях с взрывоопасной, а также с химически активной средой, разрушающей металлы и изоляцию.
6. Не позволяйте посторонним лицам прикасаться к инструменту или соединительному кабелю, удаляйте посторонних с места проведения работ. Не подпускайте детей к рабочему месту.
7. Убедитесь, что устройство для извлечения и сбора пыли, подсоединено и исправно.

Электрическая безопасность

1. Убедитесь, что инструмент подключен к источнику питания с параметрами, соответствующими характеристике инструмента: 220В 50Гц.
2. Остерегайтесь удара электрическим током. Избегайте касания какими-либо частями тела заземлённых деталей, например труб, радиаторов отопления, плит, холодильников и т.д.
3. Двойная изоляция, используемая в данном инструменте, исключает необходимость в трехжильном заземлённом проводе и заземлённой розетке.

Личная безопасность

1. Будьте предельно внимательны, следите за своими действиями, руководствуйтесь здравым смыслом при работе с инструментом. Не используйте инструмент, если Вы устали, находитесь под влиянием

- алкоголя, наркотических или лекарственных средств.
2. Одевайтесь соответствующим образом. Не надевайте свободную одежду и ювелирные украшения.
 3. При проведении работ на открытом воздухе следует использовать резиновые перчатки и нескользкую обувь.
 4. Укройте длинные волосы. Волосы, одежда, перчатки не должны касаться движущихся частей инструмента.
 5. Носите защитные очки и респиратор, если при работе образуется пыль.
 6. Обязательно отключайте вилку от сети при смене различной оснастки, сменных приспособлений или расходных материалов, регулировке инструмента, переносе с одного рабочего места на другое, перерыве в работе и по окончании работы, техническом обслуживании инструмента, а также при отсутствии напряжения в сети.

Общие меры предосторожности при работе с электроинструментом.

1. Правильно выбирайте инструмент в соответствии с целями. Не используйте маломощный инструмент или приспособления для выполнения тяжелых работ, требующих инструментов, специально рассчитанных для такого режима работы.
2. Инструмент обеспечит безопасную и производительную работу только на режимах, для которых он создан.
3. Используйте инструменты только для целей и работ, соответствующих его прямому назначению.
4. Не допускайте перегрузки. Инструмент не предназначен для непрерывной работы. Работайте с перерывами. Периодически проверяйте, не перегрелся ли инструмент. Используйте инструмент строго по назначению.
5. Работа инструмента в условиях перегрузки увеличивает вероятность повреждения инструмента и может привести к несчастному случаю. Помните, что электролобзики СОРОКИН® не предназначены для

ТРЕБОВАНИЯ БЕЗОПАСНОСТИ

использования в производственных или коммерческих целях.

6. Берегите сетевой шнур. Не переносите инструмент, держа за шнур, и не дергайте за шнур для отсоединения от сети. Держите шнур вдали от источников тепла, масел и острых предметов. Регулярно осматривайте шнур, при повреждении незамедлительно отремонтируйте его в уполномоченном сервисном центре.
7. Если необходимо применить удлинитель, используйте удлинитель только фабричного изготовления и соответствующий мощности Вашего инструмента. Применение несоответствующего удлинителя может стать причиной пожара или привести к поражению электрическим током. Если Вы используете удлинитель, проверьте, правильно ли он подключен, и его исправность. Регулярно осматривайте удлинители, заменяйте повреждённые. При работе вне помещений используйте только удлинители, предназначенные для работы на открытом воздухе.
8. Надежно закрепляйте заготовку. Для удержания заготовки в неподвижном положении пользуйтесь крепежными приспособлениями или тисками. Это обеспечивает гораздо более надежное крепление, чем в случае удержания рукой, и позволяет использовать обе руки для управления инструментом.
9. Обращайте внимание на наличие устойчивой опоры. Избегайте неестественных положений тела при работе. Позаботьтесь о надежной опоре, обеспечивающей постоянное сохранение равновесия. Помните, главное сохранять постоянный контроль над инструментом, т.к. потеря контроля может привести к тяжёлым травмам или смерти.
10. Будьте всегда внимательны. Постоянно контролируйте свою работу, предпринимайте только осмысленные действия. Не применяйте электроинструменты, если не можете сконцентрироваться на выполнении работы.
11. При отсутствии напряжения в сети приведите выключатель в положение «выключено». Это поможет избежать несчастного случая при неожиданном восстановлении питания.
12. Если инструмент заклинивает и двигатель останавливается во время

работы, немедленно отключите инструмент. Избегайте случайного пуска. Не переносите инструмент, включенный в розетку, держа палец на выключателе. Убедитесь в том, что во время подключения к электросети выключатель находится в положении «выключено».

13. Отсоедините инструмент от сети, если Вы производите его обслуживание или замену сменных приспособлений и расходных материалов. Проверяйте инструмент на наличие механических повреждений. Перед использованием инструмента следует тщательно контролировать предусмотренные защитные устройства на предмет их исправности и функционирования в соответствии с назначением. Проверяйте функционирование подвижных частей, отсутствие блокировок или повреждённых деталей.
14. Все детали инструмента должны быть правильно смонтированы и должны удовлетворять всем условиям, гарантирующим его исправную работу.
15. Перед включением инструмента проверяйте, удалены ли ключи или иные приспособления, использовавшиеся при его наладке.
16. Обслуживайте инструмент, проявляя осторожность. Для обеспечения безопасности и получения лучших результатов держите пилки и ножи всегда заточенными и чистыми.
17. При смене принадлежностей следуйте инструкциям, изложенным в пункте «Подготовка к работе».
18. Обеспечьте надёжные условия хранения инструмента. Неиспользуемые инструменты должны храниться в сухом закрытом помещении, в недоступных для детей местах.
19. Следите за состоянием инструмента. Ни в коем случае не пытайтесь работать неисправным инструментом, даже если теоретически это возможно. Вовремя проводите профилактические работы по чистке и смазке.
20. Содержите инструмент в чистоте. Рукоятки должны быть сухие, на них не должно быть следов масла и смазки.
21. В целях собственной безопасности пользуйтесь только оснасткой и дополнительными устройствами, указанными в руководстве по

ТРЕБОВАНИЯ БЕЗОПАСНОСТИ

эксплуатации или рекомендованными производителем инструмента. Не используйте для проведения тяжёлых работ недостаточно прочную оснастку или непригодные для этого насадки.

22. Применение нештатной оснастки и приспособлений, отличных от рекомендаций руководства по эксплуатации, может привести к получению травмы.
23. В целях обеспечения качественной и безопасной работы содержите инструменты в чистоте, а оснастку в заточенном состоянии. Соблюдайте указания по техническому обслуживанию и замене оснастки.
24. Для ремонта инструмента пользуйтесь исключительно услугами квалифицированных специалистов.
25. Данный электрический инструмент отвечает действующим правилам безопасности. Ремонт техники СОРОКИН® должен производиться только квалифицированными специалистами в уполномоченных сервисных мастерских с использованием оригинальных запасных частей.

Правила безопасности при работе с электролобзиком.

1. Во время работы всегда надевайте защитные очки и головной убор.
2. Лобзик предназначен только для ручной работы, никогда не используйте его в закреплённом состоянии как стационарный инструмент.
3. Убедитесь, что пила по своим размерам и посадочному месту подходит непосредственно для данного лобзика.
4. Внимательно следите за состоянием режущего инструмента. Не работайте с повреждёнными или изношенными пилами. Перед работой осмотрите пилку, нет ли на ней повреждённых зубьев.
5. Не прилагайте чрезмерного усилия к лобзику. Это не способствует сокращению времени работ, но сокращает срок службы инструмента и может привести к его выходу из строя или разрушению пилки.
6. Убедитесь в том, что обрабатываемая деталь должным образом закреплена.
7. Перед работой проверьте, крепко ли затянуты винты на пилкодержателе.

Не включайте лобзик, если пилка находится в контакте с обрабатываемой деталью или другими предметами.

8. Во время работы внимательно следите за местоположением сетевого шнура. Не допускайте его наличия в рабочей зоне. Следите, чтобы Ваше тело либо части одежды не касались движущихся частей лобзика. При перерыве в работе, при осмотре инструмента, замене пилки необходимо выключить инструмент и отсоединить его от источника питания.
9. Никогда не кладите включенный лобзик на пол или другую поверхность. Не пытайтесь останавливать пилку руками. Дождитесь, пока она остановится сама.
10. Запрещается эксплуатация инструмента при возникновении хотя бы одной из следующих неисправностей:
 - При повреждении штепсельного соединения и кабеля.
 - Нечёткой работе выключателя.
 - При сильном искрении щеток на коллекторе.
 - При появлении дыма или запаха, характерного для горячей изоляции.
 - При появлении ненормального шума, стука, вибрации.

ГАРАНТИЙНЫЕ ОБЯЗАТЕЛЬСТВА

ООО «СОРОКИН® и К°», действуя на основании закона РФ «О защите прав потребителей», берёт на себя следующие обязательства:

1. На данный инструмент распространяется гарантийный срок 12 месяцев со дня продажи через сеть фирменных магазинов.

2. Срок службы изделия составляет 5 лет.

3. В целях определения причин отказа и/или характера повреждений инструмента производится техническая экспертиза в сроки, установленные законодательством. По результатам экспертизы принимается решение о возможности восстановления инструмента или необходимости его замены.

Все вышеперечисленные обязательства применяются только к изделиям, предоставленным в представительство Компании в чистом виде и сопровождаемые паспортом со штампом, подтверждающим дату покупки.

Гарантия распространяется на все поломки, которые делают невозможным дальнейшее использование инструмента и вызваны дефектами изготовителя, материала или конструкции.

Гарантия не распространяется на повреждения, возникшие в результате естественного износа, несоблюдения рекомендаций по техническому обслуживанию или правил безопасности, неправильного использования или грубого обращения, а также изделия, имеющие следы несанкционированного вмешательства в свою конструкцию лиц, не имеющих специального разрешения на проведение ремонтных работ.

Координаты гарантийной службы: (495) 363-91-00, tool@sorokin.ru

**С требованиями безопасности, рекомендациями по уходу
и условиями гарантии ознакомлен и согласен.**

Претензий к внешнему виду и комплектности поставки не имею.

Подпись покупателя: _____

Подпись продавца: _____

Номер изделия: _____

Дата продажи: « _____ » _____ 20 _____ г.

Дата поступления изделия: « _____ » _____ 20 _____ г.

Ремонт является: гарантийный послегарантийный
(ненужное зачеркнуть)

Был произведен ремонт:

Изделие из ремонта получил: _____ (подпись) _____ (расшифровка подписи)

Дата получения изделия: « _____ » _____ 20 _____ г.

Дата поступления изделия: « _____ » _____ 20 _____ г.

Ремонт является: гарантийный послегарантийный
(ненужное зачеркнуть)

Был произведен ремонт:

Изделие из ремонта получил: _____ (подпись) _____ (расшифровка подписи)

Дата получения изделия: « _____ » _____ 20 _____ г.

