



# ШКАФ ОДЁЖНЫЙ

## Инструкция по эксплуатации

### НАЗНАЧЕНИЕ ИЗДЕЛИЯ

Шкаф одёжный предназначен для хранения одежды, обуви и личных вещей персонала. Шкаф может размещаться в производственных, ремонтных и прочих помещениях. Двери отделений имеют индивидуальный замок и вентиляционные отверстия.

**ВАЖНО.** Постоянное улучшение продукции торговой марки «СОРОКИН®» является долгосрочной политикой, поэтому изготовитель оставляет за собой право на усовершенствование конструкции изделий без предварительного уведомления и отражения в «Инструкции по эксплуатации».

### КОМПЛЕКТ ПОСТАВКИ

1. Комплект для сборки шкафа без боковых стенок . 1 шт.
2. Инструкция по эксплуатации . . . . . 1 шт.
3. Упаковка изделия . . . . . 1 шт.

**ВНИМАНИЕ!** Распаковав изделие, убедитесь в наличии всех деталей, согласно комплекту поставки. При отсутствии или поломке какой-либо детали немедленно свяжитесь с продавцом.

### ОСНОВНЫЕ ТЕХНИЧЕСКИЕ ХАРАКТЕРИСТИКИ

Номер по каталогу	24.1	24.2
Отделение по вертикали	1	2
Высота, мм	1800	
Длина, мм	300	
Глубина, мм	500	

### Перечень элементов шкафа

№	Наименование	24.1	24.2
1	Дверь	1	2
2	Стенка боковая (поставляется отдельно)	2	
3	Стенка задняя	1	
4	Полка с кронштейном под перекладину	1	2
5	Перекладина	1	1
6	Верхняя панель	1	1
7	Нижняя панель	1	1
8	Уголок-усилитель	4	
9	Полка между секциями (на рис. 1 не указана)	-	1

### СХЕМА СБОРКИ

#### Схема сборки отдельного шкафа на примере 24.1

1. Аккуратно вскройте упаковку. Проверьте комплектность поставки.
2. Сборку шкафа производите в горизонтальном положении.
3. Соедините боковые, верхнюю, нижнюю и заднюю стенки при помощи саморезов.
4. Установите полки (поз. 4), закрепив их к боковым стенкам (поз. 2) при помощи винтов М4. Винты крепления не затягивайте, затяжку винтов произведите после окончания установки всех элементов шкафа.
- ВАЖНО!** Верхняя полка отсека шкафа имеет кронштейн для крепления перекладины, которую необходимо установить, при монтаже полки.
5. Установите уголки-усилители (поз. 8) на углы фасада шкафа при помощи винтов М6.
6. Навесьте двери на фасад.
7. Убедитесь в надёжности затяжки всех винтов и проверьте дверь и работу замка.

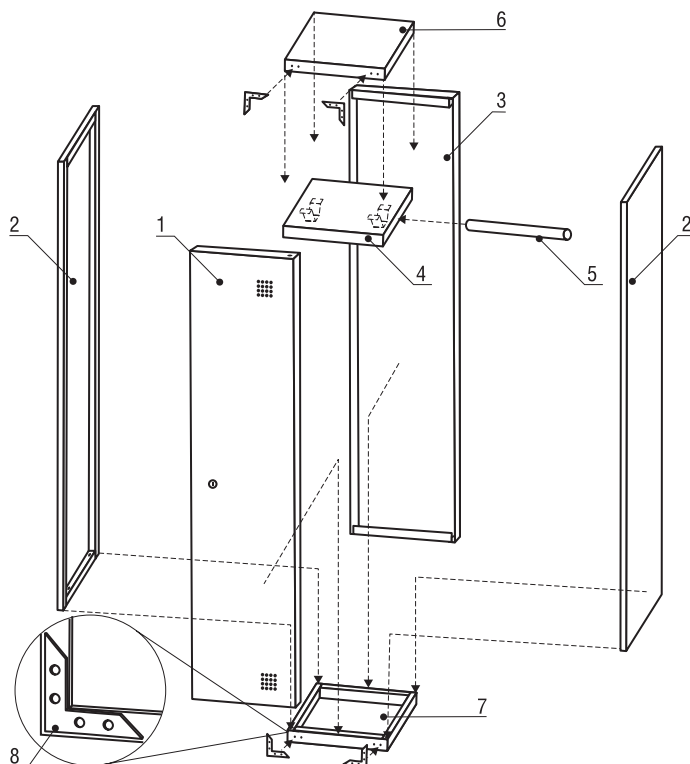


Рисунок 1 – Сборка отдельного шкафа на примере 24.1

## Стыковка шкафов в ряд

Для создания ряда шкафов используется необходимое число сборочных комплектов шкафов, две боковых стенки и необходимое количество межсекционных перегородок.

**ВНИМАНИЕ!** Боковые стенки и межсекционные перегородки поставляются отдельным артикулом.

Сборка осуществляется следующим образом:

- собирается шкаф (см. рис. 2) с одной боковой стенкой и одной межсекционной перегородкой (справа или слева в зависимости, куда будет устанавливаться дополнительная секция);
- затем устанавливаются следующий корпус шкафа. Стыковка осуществляется посредством межсекционной перегородки. Все дополнительные секции стыкуются аналогичным образом;
- завершающая секция закрывается боковой стенкой.

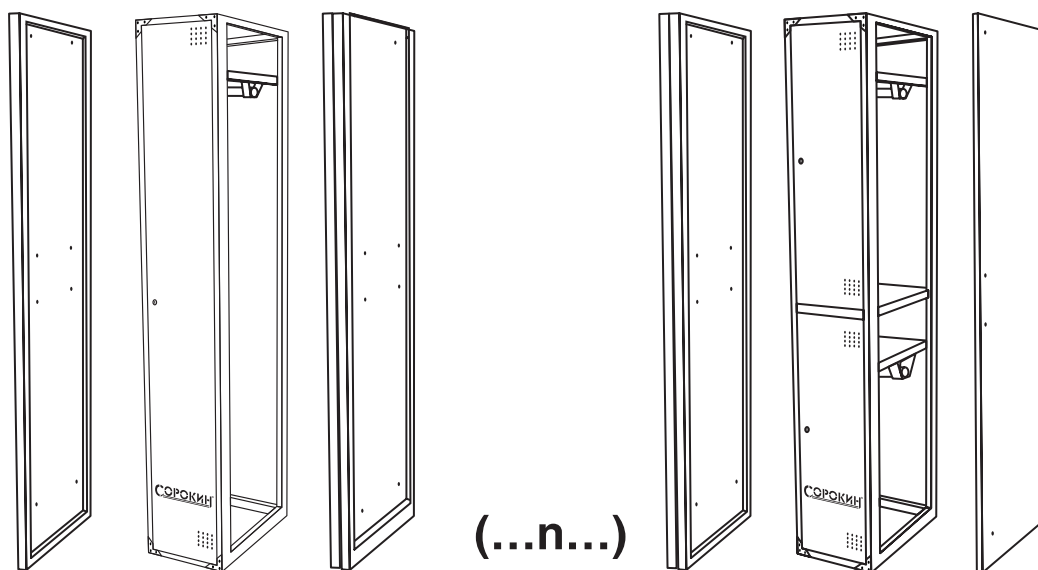


Рисунок 2 – Возможные комбинации шкафов

## РЕКОМЕНДАЦИИ ПО УХОДУ И ОБСЛУЖИВАНИЮ

Металлический шкаф одёжный не требует какого-либо специального ухода или обслуживания.

Следите за состоянием замков и петель, в случае необходимости производите смазку или замену.

## ТРЕБОВАНИЯ БЕЗОПАСНОСТИ

Устанавливайте шкаф одёжный исключительно на ровное твёрдое основание, следите, чтобы в месте установки был обеспечен удобный доступ пользователю.

Продавец берёт на себя следующие гарантийные обязательства:

1. На данный инструмент распространяется гарантийный срок 12 месяцев со дня продажи через сеть фирменных магазинов.

2. В целях определения причин отказа и/или характера повреждений изделия производится техническая экспертиза в сроки, установленные законодательством. По результатам экспертизы принимается решение о возможности восстановления инструмента или необходимости его замены.

Все вышеперечисленные обязательства применяются только к изделиям, предоставленным в представительство Компании в чистом виде и сопровождаемые паспортом со штампом, подтверждающим дату покупки.

**Гарантия распространяется** на все поломки, которые делают невозможным дальнейшее использование инструмента и вызваны дефектами изготовителя, материала или конструкции.

**Гарантия не распространяется** на повреждения, возникшие в результате естественного износа, несоблюдения рекомендаций по техническому обслуживанию или правил безопасности, неправильного использования или грубого обращения, а также изделия, имеющие следы несанкционированного вмешательства в свою конструкцию лиц, не имеющих специального разрешения на проведение ремонтных работ.

Координаты гарантийной службы:

+7(495) 363-91-00, 8(800)333-40-40, tool@sorokin.ru

С требованиями безопасности, рекомендациями по уходу и условиями гарантии ознакомлен и согласен.

Претензий к внешнему виду и комплектности поставки не имею.

Подпись покупателя: \_\_\_\_\_

Подпись продавца: \_\_\_\_\_

Номер изделия: \_\_\_\_\_

Дата продажи: « \_\_\_\_ » \_\_\_\_\_ 20 \_\_\_\_ г.