

КОМПРЕССОР АВТОМОБИЛЬНЫЙ

13.66

СОРОКИН®
ИНСТРУМЕНТ С ИМЕНЕМ



ТЕХНИЧЕСКИЙ ПАСПОРТ

ИНСТРУКЦИЯ ПО ЭКСПЛУАТАЦИИ

СОДЕРЖАНИЕ

Назначение изделия	2
Комплект поставки	3
Основные технические характеристики	4
Устройство изделия	5
Подготовка к работе	8
Рекомендации по уходу и обслуживанию.	11
Требования безопасности.	12
Гарантийные обязательства	13
Отметка о продаже	14
Отметки и ремонте	15

Компрессор автомобильный предназначен для накачки воздухом шин легковых и коммерческих автомобилей. Компрессор работает от постоянного напряжения 12 вольт и подключается непосредственно к клеммам АКБ, что делает его использование очень удобным. Высокая производительность автомобильных компрессоров позволяет использовать их для накачки воздухом мячей, матрасов, надувных лодок, проведения покрасочных и других подобных работ.

ВАЖНО. Постоянное улучшение продукции торговой марки «СОРОКИН®» является долгосрочной политикой, поэтому изготовитель оставляет за собой право на усовершенствование конструкции изделий без предварительного уведомления и отражения в «Инструкции по эксплуатации».

КОМПЛЕКТ ПОСТАВКИ

1. Компрессор в сборе 1 шт.
2. Пневматический шланг 1 шт.
3. Комплект переходников 3 шт.
4. Технический паспорт и инструкция по эксплуатации 1 шт.
5. Упаковка изделия 1 кор.



Рисунок 1. Комплект переходников.

ВНИМАНИЕ! Распаковав изделие, убедитесь в наличии всех деталей, согласно комплекту поставки. При отсутствии или поломке какой-либо детали немедленно свяжитесь с продавцом.

ОСНОВНЫЕ ТЕХНИЧЕСКИЕ ХАРАКТЕРИСТИКИ



Номер по каталогу	13.66
Напряжение, В	12
Допустимое напряжение, В	10 - 13,8
Максимальный ток потребления, А	23
Максимальное давление, бар	8,3
Мощность, Вт	320
Время непрерывной работы, мин	25
Производительность, л/мин	64
Рабочая температура, °С	-20 – +60
Масса нетто, кг	4.35
Масса брутто, кг	5.7
Габариты в упаковке, ДхШхВ	433x258x238



Рисунок 2. Общий вид.

- | | |
|---------------------------------|-------------------------|
| 1. Силовой кабель и зажимы | 4. Светодиодный фонарик |
| 2. Манометр с реле регулировки | 5. Выключатель |
| 3. Воздушный шланг с манометром | 6. Предохранитель |

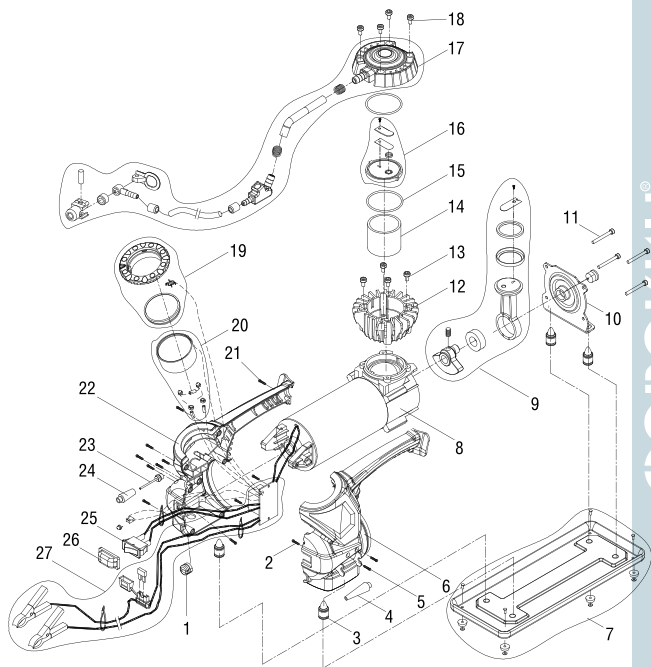


Рисунок 3. Деталировка.

УСТРОЙСТВО ИЗДЕЛИЯ

№	Наименование	Кол-во
1	Зажим провода	1
2	Винт	1
3	Ножка опорная	4
4	Насадка удлинённая	1
5	Винт	2
6	Корпус правая часть	1
7	Поддон	1
8	Электродвигатель	1
9	Насос в сборе	1
10	Панель фильтра	1
11	Винт	4
12	Теплоотвод	1
13	Винт	1
14	Цилиндр	1
15	Кольцо уплотнительное	1
16	Седло клапана	1
17	Крышка цилиндра	1
18	Винт	1
19	Ручка	1
20	Манометр	1
21	Винт	10
22	Корпус левая часть	1

№	Наименование	Кол-во
23	Игла	1
24	Сопло	1
25	Выключатель	1
26	Резиновая накладка	1
27	Блок сетевого питания	1

1. После вскрытия упаковки, убедитесь в отсутствии видимых механических повреждений и проверьте комплектность изделия согласно комплекту поставки и спецификации.
2. Данное оборудование полностью укомплектовано и готово к работе.

ПОРЯДОК РАБОТЫ

1. Установите компрессор на ровную твёрдую поверхность.
2. Подключите клеммы питания сети компрессора к аккумулятору 12В.
3. Проверьте на загрязненность навинчивающийся наконечник.
4. Навинтите подходящую насадку на наконечник воздушного шланга и вставьте насадку в надуваемое изделие. Для колеса установите специальный разъём со штуцером быстрой фиксации. Установите штуцер на ниппель колеса и перекрыйте его (рис. 4).



Рисунок 4. Накачивание колеса.

5. Компрессор обладает функцией защиты от перегрева двигателя, если двигатель перегревается по какой-либо причине, то система термозащиты автоматически отключит его. Перед повторным запуском двигатель должен быть полностью охлажден, поэтому отключите его от питания в случае срабатывания термозащиты.
- Компрессор оборудован манометром с реле регулировки давления, который прекращает накачивание по достижении заданного значения давления. При накачивании автомобильных шин рекомендуется следить за давлением по показаниям манометра, установленного на воздушном шланге.
 - Использование функции автоматического отключения:

- При помощи реле на манометре (поз.2 рис. 2) установите нужное значение максимального давления накачивания.
 - Установите переключатель в положение «I» («включено»). По достижении заданного значения компрессор автоматически отключится.
 - Для получения точного значения давления в изделии, поверните реле в положение «OFF», точное значение указывает стрелка манометра.
6. При накачивании с отключенной функцией автоматической остановки, внимательно следите за показаниями манометра, по достижении рекомендованного производителем изделия величины давления остановите работу компрессора (положение «0»-« выключено»).
 7. Отвинтите или снимите наконечник со штуцером из золотника шины, не забудьте надеть колпачок на клапан.
 8. Отключите устройство от клемм аккумулятора.
 9. Дайте компрессору остыть.

РЕКОМЕНДАЦИИ ПО УХОДУ И ОБСЛУЖИВАНИЮ

1. Внутри устройства нет деталей, которые требуют непосредственного обслуживания пользователем в процессе эксплуатации.
2. Компрессор оснащён системой, обеспечивающей постоянную смазку двигателя. Смазывать двигатель самостоятельно не рекомендуется.
3. После каждого использования протирайте компрессор влажной ветошью от грязи и пыли.
4. Следите за состоянием шлангов, если вы заметите дефекты на шланге, которые могут привести к его разгерметизации, то замените его.

1. Перед началом эксплуатации внимательно изучите данную инструкцию.

ВНИМАНИЕ! Компрессоры работают только от аккумуляторов 12В с постоянным током, не подключайте их к источникам питания с другими параметрами.

2. После срабатывания термозащиты отключите компрессор от питания сети, возобновляйте работу с компрессором только после полного его охлаждения.
3. Компрессор оснащен системой, обеспечивающей постоянную смазку двигателя. Смазывать двигатель самостоятельно не рекомендуется.
4. В процессе использования устройство нагревается. Во избежание ожогов будьте осторожны, прикасаясь к металлическим частям компрессора. Используйте защитные перчатки.
5. Для переноски компрессора используйте специальную ручку.
6. Накачивайте шины и другие изделия до рекомендованного производителем уровня давления. В случае превышения давления внутри шины возможны возникновение неисправностей или серьезных повреждений колес.
7. При подключении компрессора к АКБ закрытой машины, находящейся в помещении, следите, чтобы данное помещение хорошо проветривалось или обладало специальной системой вытяжки выхлопных газов, иначе возможно отравление угарным газом.
8. Ограничьте доступ к устройству детей и домашних животных.
9. Очистка компрессора должна производиться только при помощи влажной ветоши, без использования химических препаратов или иных мощных средств, содержащих химически активные элементы.
10. Не используйте компрессор для перекачки любых других газов (жидкостей), кроме воздуха.
11. При любых неполадках и некорректной работе компрессора не пытайтесь производить ремонт самостоятельно, а обращайтесь в уполномоченные сервисные центры.

ГАРАНТИЙНЫЕ ОБЯЗАТЕЛЬСТВА

Продавец берёт на себя следующие гарантийные обязательства:

1. На данный инструмент распространяется гарантийный срок 12 месяцев со дня продажи через сеть фирменных магазинов.
2. В целях определения причин отказа и/или характера повреждений инструмента производится техническая экспертиза в сроки, установленные законодательством. По результатам экспертизы принимается решение о возможности восстановления инструмента или необходимости его замены.

Все вышперечисленные обязательства применяются только к изделиям, предоставленным в представительство Компании в чистом виде и сопровождаемые паспортом со штампом, подтверждающим дату покупки.

Гарантия распространяется на все поломки, которые делают невозможным дальнейшее использование инструмента и вызваны дефектами изготовителя, материала или конструкции.

Гарантия не распространяется на повреждения, возникшие в результате естественного износа, несоблюдения рекомендаций по техническому обслуживанию или правил безопасности, неправильного использования или грубого обращения, а также изделия, имеющие следы несанкционированного вмешательства в свою конструкцию лиц, не имеющих специального разрешения на проведение ремонтных работ.

Координаты гарантийной службы:

+7(495) 363-91-00, 8(800)333-40-40, tool@sorokin.ru

**С требованиями безопасности, рекомендациями по уходу
и условиями гарантии ознакомлен и согласен.**

Претензий к внешнему виду и комплектности поставки не имею.

Подпись покупателя: _____

Подпись продавца: _____

Номер изделия: _____

Дата продажи: « _____ » _____ 20 _____ г.

ОТМЕТКИ И РЕМОНТЕ

Дата поступления изделия: « _____ » _____ 20 _____ г.

Ремонт является: гарантийный послегарантийный
(ненужное зачеркнуть)

Был произведен ремонт:

Изделие из ремонта получил: _____ (подпись) _____ (расшифровка подписи)

Дата получения изделия: « _____ » _____ 20 _____ г.

Дата поступления изделия: « _____ » _____ 20 _____ г.

Ремонт является: гарантийный послегарантийный
(ненужное зачеркнуть)

Был произведен ремонт:

Изделие из ремонта получил: _____ (подпись) _____ (расшифровка подписи)

Дата получения изделия: « _____ » _____ 20 _____ г.

Дата поступления изделия: « _____ » _____ 20 ____ г.

Ремонт является: гарантийный послегарантийный
(ненужное зачеркнуть)

Был произведен ремонт:

Изделие из ремонта получил: _____ (подпись) _____ (расшифровка подписи)

Дата получения изделия: « _____ » _____ 20 ____ г.

Дата поступления изделия: « _____ » _____ 20 ____ г.

Ремонт является: гарантийный послегарантийный
(ненужное зачеркнуть)

Был произведен ремонт:

Изделие из ремонта получил: _____ (подпись) _____ (расшифровка подписи)

Дата получения изделия: « _____ » _____ 20 ____ г.

СИСТРУМЕНТ С ИМЕНЕМ

